

Podniková norma energetiky pro rozvod elektrické energie

REAS ČR VSE	STANDARDIZOVANÉ INFORMAČNÍ SOUBORY DISPEČERSKÝCH ŘÍDICÍCH SYSTÉMU	PNE 18 4310 2. vydání
Odsouhlasení normy Konečný návrh podnikové normy energetiky pro rozvod elektrické energie odsouhlasily tyto organizace: PRE Praha, a.s., STE Praha, a.s., JČE České Budějovice, a.s., ZČE Plzeň, a.s., SČE Děčín, a.s., VČE Hradec Králové, a.s., JME Brno, a.s., SME Ostrava, a.s., VSE Košice, š.p.		
		Účinnost od: 1. 4. 2002

Předmluva

Citované a souvisící normy

ČSN ISO 3864 Bezpečnostní barvy a bezpečnostní značky (01 8010)

ČSN IEC 617-1 Značky pro elektrotechnická schémata. Část 1: Všeobecné informace, celkový rejstřík značek (01 3390)

ČSN IEC 617-7 Značky pro elektrotechnická schémata. Část 7: Spínací, jisticí a řídicí zařízení (01 3390)

ČSN 33 3051 Ochrany elektrických strojů a rozvodných zařízení

ČSN 33 3220 Elektrotechnické předpisy. Společná ustanovení pro elektrické stanice

PNE 18 4302:1995 včetně Dodatku 1 Navrhování dispečinků pro řízení distribučních soustav

Vypracování normy

Zpracovatel: Energoprojekt Praha, a.s., IČO 45273898, Ing. Jaroslav Mezera

EGE - montáže, s.r.o., Ing. Jiří Drbohlav, Ing. Jaroslav Procházka

Oborové normalizační středisko Energoprojekt Praha, a.s., Ing. Jaroslav Bárta

Obsah	Strana
Předmluva	2
1 Rozsah platnosti a předmět normy	4
2 Standardizované informační soubory.....	4
2.1 Obecně	4
2.2 Informační soubory z přenosové soustavy.....	5
2.3 Informační soubory v řízené soustavě	5
2.4 Informační soubory z cizích stanic připojených na řízenou soustavu.....	20
Obrázková příloha	21
Příloha A (informativní) Příklady označování základních typů ochran a odpovídajících poruchových signálů	321
Příloha B (informativní) Vybrané stavy spínačů provozu ochran, automatik a ostatní přepínače	332
Příloha C (informativní) Signalizace poruch a výstrah - přehled	354
Příloha D (informativní) Zásady pro grafické označování informací a silových prvků.....	609
D.1 Obecně	609
D.2 Označování vybraných silových prvků a ochran.....	609
D.3 Značení signálů	621

1 Rozsah platnosti a předmět normy

Tato norma platí pro navrhování a realizaci informačních souborů ve sledovaných a řízených stanicích distribuční soustavy s ohledem na potřeby dispečerských řídicích systémů REAS a pro optimalizaci těchto informačních souborů z hlediska přenosu do řídicích center REAS.

Norma platí pro navrhování a výstavbu nových dispečerských řídicích systémů REAS. U stávajících řídicích systémů se požadavky normy realizují v rámci celkových rekonstrukcí těchto systémů. V případě dílčích rekonstrukcí a doplňování těchto systémů se doporučuje vycházet z ustanovení této normy v rozsahu, který umožňuje použít úroveň automatizační techniky včetně implantací řídicích funkcí (analytické systémy ap.). Z hlediska označování informací případně jednotlivých prvků elektrizační soustavy je nutno při těchto dílčích rekonstrukcích vycházet z uplatňování bezpečnostního hlediska jednotnosti tohoto značení v daném objektu, případně všech objektech jednoho provozovatele.

REAS, který před vydáním této podnikové normy energetiky využíval pro problematiku řešenou touto PNE vlastní podnikové normy či předpisy, může z hlediska uplatňování výše uvedené bezpečnostní zásady jednotnosti řešení využívat tyto normy s ohledem na rozsah platnosti této PNE.

Předmětem normy jsou:

- zásady pro stanovení rozsahu informací z typových objektů sledovaných a/nebo řízených REAS;
- zásady pro stanovení rozsahu informací přenášených z těchto typových objektů na řídicí úrovni REAS, případně opačně;
- zásady pro označování informací a silových prvků, používaných touto normou.

2 Standardizované informační soubory

2.1 Obecně

Tato norma poskytuje vodítko pro stanovení maximálního rozsahu informací (měření, povelů, stavových a poruchových signálů) ve stanicích distribuční soustavy REAS a informací z cizích objektů (tj. rozveden přenosové soustavy a stanic jiných majitelů připojených na distribuční soustavu REAS), potřebných pro řízení této soustavy. Uvedený rozsah se stanovuje s ohledem na stávající prostředky řídicí techniky a tudíž není konečný a lze jej doplňovat.

Pro označení informací byly použity zásady uvedené v příloze D této normy. Tyto zásady mají informativní charakter a slouží především pro potřeby této normy. Značení signálů v příloze C je jednou z možností jejich značení a slouží pro účely této normy. Systém značení odlišný od systému uvedeného v této normě je předmětem dohody dodavatele a uživatele.

V normě je použita v příloze C klasifikace informací z hlediska jejich aktuálních potřeb pro dispečerské řízení na příslušných řídicích úrovních REAS (RD, dispečink REAS). Tato klasifikace udává zároveň potřebu přenosu těchto informací do/z příslušného řídicího centra. Jsou uvedeny tři základní stupně:

- informace nutné pro dispečerské řízení (standardizovaný rozsah informací s ohledem na použitý stupeň automatizace DŘ) – sloupec A;
- informace potřebné pro dispečerské řízení například při použití vyššího stupně automatizovaného řízení (analytické a expertní podpůrné systémy ap.) (volitelné) – sloupec B;
- informace, které zůstávají na objektech (stanicích) - nejsou určeny pro dispečerské řízení – sloupec C.

POZNÁMKA - Uvedená klasifikace je provedena pouze pro informace z řízené soustavy. Informace z přenosové soustavy a cizích stanic napojených na řízenou soustavu jsou stanoveny z hlediska potřeb dispečerského řízení distribuční soustavy.

Z hlediska poruchové signalizace jsou v následujících člancích kapitoly 2 uvedeny jmenovitě pouze ochrany použité v jednotlivých typových polích a kobkách rozveden. Signály odpovídající těmto ochranám, včetně jejich klasifikace, jsou souhrnně uvedeny v příloze C. Rozsah poruchových signálů je možno ve vazbě na vybavení příslušného pole či kobky určit pomocí přílohy C.

Typová osazení polí a kobek rozveden je uvedeno na obrázcích 1 až 10 v obrázkové příloze normy. Obrázek 11 uvádí příklad značení napájecích obvodů.

Informační soubory jsou stanoveny pro typová pole a kobky rozveden a proto je nutné jejich celkové objemy určit vždy na základě skutečného rozsahu a uspořádání stanice.

2.2 Informační soubory z přenosové soustavy

2.2.1 Pole transformátoru 400(220)/110 kV, transformátor 400(220)/110 kV

Pole transformátoru

a) Měření

Strana 110 kV

Činný výkon P	3 fázová hodnota
Jalový výkon Q	3 fázová hodnota
Elektrická práce Ač+, Ač-, Aj+, Aj-	integrované hodnoty
Napětí U sdružené	jedno napětí mezi určenými fázemi
Proud I	ve všech fázích ¹⁾

¹⁾ Připouští se měření pouze v jedné fázi.

b) Stavová signalizace

Strana 400 (220) kV

Vypínač (M)	zap/vyp (4M/3M)
Přípojnicový odpojovač (Q1,Q2,Q3, Q5) ¹⁾	zap/vyp (4Qx/3Qx)

¹⁾ Dáno počtem přípojnic a existencí pomocné přípojnice v rozvodně na straně 400 (220) kV.

Strana 110 kV

Vypínač (M)	zap/vyp (4M/3M)
Přípojnicový odpojovač (Q1,Q2,Q3, Q5) ¹⁾	zap/vyp (4Qx/3Qx)
Uzemňovač (E1)	zap/vyp (4E1/3E1)

¹⁾ Dáno počtem přípojnic a existencí pomocné přípojnice v rozvodně na straně 110 kV.

c) Pověly

Strana 110 kV

Vypínač (M)	zap/vyp (2M/1M)
Přípojnicový odpojovač (Q1,Q2,Q3, Q5) ¹⁾	zap/vyp (2Qx/1Qx)
Uzemňovač (E1)	zap/vyp (2E1/1E1)

¹⁾ Dáno počtem přípojnic a existencí pomocné přípojnice v rozvodně.

Transformátor

d) Poruchová signalizace

Předávány sdružené poruchy porucha transformátoru (F24, F30, F16, F11) a nebezpečí transformátoru a dále poruchové signály chyba regulace, případně poruchové signály z F32 a F25. Poruchové signály příslušející těmto ochranám viz příloha C.

POZNÁMKA - Veškeré uvedené informace jsou přenášeny na/z dispečinku REAS.

2.3 Informační soubory z distribuční soustavy

2.3.1 Rozvodna 110 kV

2.3.1.1 Pole vývodu 110 kV

a) Měření

Činný výkon P	3 fázová hodnota
Jalový výkon Q	3 fázová hodnota
Elektrická práce Ač+, Ač-, Aj+, Aj-	integrované hodnoty ¹⁾
Napětí U sdružené	jedno napětí mezi určenými fázemi
Proud I	v jedné fázi

¹⁾ U důležitých vedení propojujících REASy, nebo u mezinárodních vedení 110 kV.

b) Stavová signalizace

Vypínač (M)	zap/vyp (4M/3M)
Přípojnicový odpojovač (Q1,Q2,Q3, Q5) ¹⁾	zap/vyp (4Qx/3Qx)
Vývodový odpojovač (Q6)	zap/vyp (4Q6/3Q6)
Uzemňovač (E1,E2,E3,E5,E6,E7) ¹⁾	zap/vyp (4Ex/3Ex)
Signalizace stavu OZ	zap/vyp ²⁾

¹⁾ Dáno počtem přípojníc, existencí pomocné přípojnice v rozvodně a použitím 1 nebo 2 uzemňovačů směrem od přípojníc (E1, E2) a na vývodu (E6, E7).

²⁾ Připouští se pouze zap.

c) Přepínače provozu ochran a automatik

Přepínač ovládání zařízení v poli (RS)	místně 5RS, dálkově 4RS ²⁾
Přepínač provozu automatiky OZ (S1F28)	viz příloha B a C
Přepínač provozu ochran ¹⁾	viz příloha B a C
Volba stupně kmitočtové ochrany	stupeň ³⁾

¹⁾ Dáno použitými ochranami viz bod e).

²⁾ Připouští se pouze REVIZE.

³⁾ V odůvodněných případech se nepoužije.

d) Povely

Vypínač (M)	zap/vyp (2M/1M)
Přípojnicový odpojovač (Q1,Q2,Q3, Q5) ¹⁾	zap/vyp (2Qx/1Qx)
Vývodový odpojovač (Q6)	zap/vyp (2Q6/1Q6)
Uzemňovač (E1,E2,E3,E5,E6,E7)	zap/vyp (2Ex/1Ex)
Automatika OZ	zap/vyp (2S28/1S28)

¹⁾ Dáno počtem přípojníc, existencí pomocné přípojnice v rozvodně a použitím 2 uzemňovačů směrem od přípojníc (E1, E2) a na vývodu (E6, E7).

e) Poruchová signalizace

Poruchové signály z ochran vývodu 110 kV, jejichž doporučený rozsah nasazení je:

- nadproudová ochrana směrová - F15 (u důležitých vývodů 110 kV);
- distanční ochrana 1. a 2. - F251 a F252;
- srovnávací ochrana - F26;
- rozdílová ochrana přípojníc - F31 (případně logická ochrana přípojníc – F33);
- automatika při selhání vypínače (ASV) - F32 (u důležitých vývodů 110 kV);
- zemní ochrana odbočky - F41 (u důležitých vývodů 110 kV).

Poruchové signály příslušející těmto ochranám a jejich klasifikace z hlediska přenosu na příslušné dispečerské řídicí centrum viz příloha C. Vybavení ochranami viz obrázek 1.

Ostatní poruchové signály je možno ve vazbě na vybavení pole vývodu 110 kV určit pomocí přílohy C.

POZNÁMKA - Veškeré uvedené informace jsou předávány na/z dispečinku REAS a RD, podle přidělených pravomocí pro dálkové ovládání stanic.

2.3.1.2 Pole transformátoru 110 kV/vn, transformátor 110 kV/vnPole transformátoruStrana 110kV:

a) Měření

Proud I	ve všech fázích ¹⁾
---------	-------------------------------

¹⁾ Připouští se měření pouze v jedné fázi.

b) Stavová signalizace

Vypínač (M)	zap/vyp (4M/3M)
Přípojnicový odpojovač (Q1,Q2,Q3, Q5) ¹⁾	zap/vyp (4Qx/3Qx)
Uzemňovač (E1,E2,E5) ¹⁾	zap/vyp (4Ex/3Ex)

¹⁾ Dáno počtem přípojnic, existencí pomocné přípojnice v rozvodně a použitím 2 uzemňovačů směrem od přípojnic (E1, E2).

c) Přepínače provozu ochran a automatik

Přepínač ovládání zařízení v poli (RS)	místně 5RS, dálkově 4RS ²⁾
Přepínač provozu ochran ¹⁾	viz příloha B a C

¹⁾ Dáno použitými ochranami viz bod e).

²⁾ Připouští se pouze REVIZE.

d) Povely

Vypínač (M)	zap/vyp (2M/1M)
Přípojnicový odpojovač (Q1,Q2,Q3, Q5) ¹⁾	zap/vyp (2Qx/1Qx)
Uzemňovač (E1,E2,E5) ¹⁾	zap/vyp (2Ex/1Ex)

¹⁾ Dáno počtem přípojnic, existencí pomocné přípojnice v rozvodně a použitím 2 uzemňovačů směrem od přípojnic (E1, E2).

POZNÁMKA - Veškeré uvedené informace jsou předávány na/z dispečinku REAS a RD, podle přidělených pravomocí pro dálkové ovládání stanic.

Strana vn:

a) Měření

Činný výkon P	3 fázová hodnota
Jalový výkon Q	3 fázová hodnota
Elektrická práce Ač+, Ač-, Aj+, Aj-	integrované hodnoty
Napětí U sdružené	jedno napětí mezi určenými fázemi
Proud I	ve všech fázích ¹⁾

Hodnoty měření přenášeny jak na dispečink REAS, tak RD.

¹⁾ Připouští se měření pouze v jedné fázi.

b) Stavová signalizace

Vypínač (M)	zap/vyp (4M/3M)
Přípojnicový odpojovač (Q1,Q2,Q3, Q5) ¹⁾	zap/vyp (4Qx/3Qx)

¹⁾ Dáno počtem přípojnic a existencí pomocné přípojnice v rozvodně.

c) Přepínače provozu ochran a automatik

Přepínač ovládání zařízení v poli (RS)	místně 5RS, dálkově 4RS ²⁾
Přepínač provozu ochran ¹⁾	viz příloha B a C

¹⁾ Dáno použitými ochranami viz bod e).

²⁾ Připouští se pouze REVIZE.

d) Povely

Vypínač (M)	zap/vyp (2M/1M)
Přípojnicový odpojovač (Q1,Q2,Q3, Q5) ¹⁾	zap/vyp (2Qx/1Qx)

¹⁾ Dáno počtem přípojnic a existencí pomocné přípojnice v rozvodně.

POZNÁMKA - Veškeré uvedené informace jsou předávány na/z dispečinku RD. Stavy přepínačů ochran na straně vn se nepřenášejí, pokud jsou tyto přepínače ovládány pouze na příkaz dispečera a stav je dán provozní instrukcí.

e) Poruchová signalizace

Poruchové signály z ochran transformátoru 110 kV/vn, jejichž doporučovaný rozsah nasazení je:

- nadproudová ochrana časově nezávislá - F11;
- nadproudová ochrana časově nezávislá zkratová - F12;
- rozdílová ochrana přípojnic - F31 (případně logická ochrana přípojnic – F33);
- automatika při selhání vypínače (ASV) - F32 (u důležitých transformátorů);
- podpětíová ochrana - F37.

Transformátor

a) Měření

Teplota oleje TO.

c) Přepínače provozu ochran a automatik

Regulace napětí (HR)	viz příloha B a C
----------------------	-------------------

e) Poruchová signalizace

Poruchové signály z ochran transformátoru 110 kV/vn, jejichž doporučovaný rozsah nasazení je:

- kostrová ochrana - F16;
- plynové relé (Buchholz) - F24;
- rozdílová ochrana (transformátoru) - F30.

Poruchové signály příslušející těmto ochranám a jejich klasifikace z hlediska přenosu na příslušné dispečerské řídicí centrum viz příloha C. Vybavení ochranami viz obrázek 2.

Ostatní poruchové signály je možno ve vazbě na vybavení pole transformátoru 110 kV/vn určit pomocí přílohy C.

POZNÁMKA - Uvedené poruchové signály jsou přenášeny na/z RD. Na dispečink REAS jsou předávány sružený signál porucha transformátoru a signál mezní přetížení transformátoru, řídí-li tento transformátor dispečink REAS.

2.3.1.3 Pole kombinovaného spínače přípojnic a spínače pomocné přípojnice

a) Měření

Činný výkon P	3 fázová hodnota
Jalový výkon Q	3 fázová hodnota
Elektrická práce Ač+, Ač-, Aj+, Aj-	integrované hodnoty ¹⁾
Napětí U sdružené	jedno napětí mezi určenými fázemi
Proud I	v jedné fázi

¹⁾ V případě, že rozvodna obsahuje důležitá vedení propojujících REASy, nebo mezinárodní vedení 110 kV.

b) Stavová signalizace

Vypínač (M)	zap/vyp (4M/3M)
Přípojnicový odpojovač (Q1, Q2, Q3, Q5) ¹⁾	zap/vyp (4Qx/3Qx)
Odpojovač spínače přípoj. (Q10, Q20, Q30)	zap/vyp (4Qxy/3Qxy)
Uzemňovač (E1, E2, E5) ¹⁾	zap/vyp (4Ex/3Ex)

¹⁾ Dáno počtem přípojnic, existencí pomocné přípojnice v rozvodně a použitím 2 uzemňovačů směrem od přípojnic (E1, E2).

c) Přepínače provozu ochran a automatik

Přepínač ovládání zařízení v poli (RS)	místně 5RS, dálkově 4RS ²⁾
Přepínač provozu automatiky OZ (S1F28)	viz příloha B a C ³⁾
Přepínač provozu ochran ¹⁾	viz příloha B a C

¹⁾ Dáno použitými ochranami viz bod e).

²⁾ Připouští se pouze REVIZE.

³⁾ Připouští se pouze OZ zap.

d) Povely

Vypínač (M)	zap/vyp (2M/1M)
Přípojnicový odpojovač (Q1, Q2, Q3, Q5) ¹⁾	zap/vyp (2Qx/1Qx)
Odpojovač spínače přípoj. (Q10, Q20, Q30)	zap/vyp (2Qxy/1Qxy)
Uzemňovač (E1, E2, E5) ¹⁾	zap/vyp (2Ex/1Ex)

¹⁾ Dáno počtem přípojnic, existencí pomocné přípojnice v rozvodně a použitím 2 uzemňovačů směrem od přípojnic (E1, E2).

e) Poruchová signalizace

Poruchové signály z ochran kombinovaného spínače přípojnic 110 kV, jejichž doporučený rozsah nasazení je:

- nadproudová ochrana směrová - F15¹⁾;
- distanční ochrana 1. a 2. ¹⁾ - F251 a F252;
- rozdílová ochrana přípojnic - F31;
- automatika při selhání vypínače (ASV) - F32¹⁾.

¹⁾ V případě, že rozvodna obsahuje důležitá vedení propojujících REASy, nebo mezinárodní vedení 110 kV.

Poruchové signály příslušející těmto ochranám a jejich klasifikace z hlediska přenosu na příslušné dispečerské řídicí centrum viz příloha C. Vybavení ochranami viz obrázek 3.

Ostatní poruchové signály je možno ve vazbě na vybavení pole KSP a SPP určit pomocí přílohy C.

POZNÁMKA - Veškeré uvedené informace jsou předávány na/z dispečinku REAS a RD, podle přidělených pravomocí pro dálkové ovládání stanic.

2.3.1.4 Pole spínače přípojnic

a) Měření

Proud I	v jedné fázi
---------	--------------

b) Stavová signalizace

Vypínač (M)	zap/vyp (4M/3M)
Přípojnicový odpojovač (Q1,Q2,Q3) ¹⁾	zap/vyp (4Qx/3Qx)
Odpojovač spínače přípoj. (Q10, Q20, Q30)	zap/vyp (4Qxy/3Qxy)
Uzemňovač (E1,E2) ¹⁾	zap/vyp (4Ex/3Ex)

¹⁾ Dáno počtem přípojnic a použitím 2 uzemňovačů směrem od přípojnic (E1, E2).

c) Přepínače provozu ochran a automatik

Přepínač ovládání zařízení v poli (RS)	místně 5RS, dálkově 4RS ²⁾
Přepínač provozu automatiky OZ (S1F28)	signály viz příloha B ³⁾
Přepínač provozu ochran ¹⁾	signály viz příloha B

¹⁾ Dáno použitými ochranami viz bod e).

²⁾ Připouští se pouze REVIZE.

³⁾ Připouští se pouze OZ zap.

d) Povely

Vypínač (M)	zap/vyp (2M/1M)
Přípojnicový odpojovač (Q1,Q2,Q3) ¹⁾	zap/vyp (2Qx/1Qx)
Odpojovač spínače přípoj. (Q10, Q20, Q30)	zap/vyp (2Qxy/1Qxy)
Uzemňovač (E1,E2) ¹⁾	zap/vyp (2Ex/1Ex)

¹⁾ Dáno počtem přípojnic a použitím 2 uzemňovačů směrem od přípojnic (E1, E2).

e) Poruchová signalizace

Poruchové signály z ochran spínače přípojnic 110 kV, jejichž doporučený rozsah nasazení je:

- nadproudová ochrana časově nezávislá - F11;
- nadproudová ochrana časově nezávislá zkratová - F12;
- rozdílová ochrana přípojnic - F31.

Vybavení ochranami viz obrázek 4.

Poruchové signály příslušející těmto ochranám a jejich klasifikace z hlediska přenosu na příslušné dispečerské řídicí centrum viz příloha C.

Ostatní poruchové signály je možno ve vazbě na vybavení pole SP určit pomocí přílohy C.

POZNÁMKA - Veškeré uvedené informace jsou předávány na/z dispečinku REAS a RD, podle přidělených pravomocí pro dálkové ovládání stanic.

2.3.1.5 Pole podélného dělení přípojnic

b) Stavová signalizace

Odpojovač podél. dělení (Q11,Q12,Q13..) ¹⁾	zap/vyp (4Qxy/3Qxy)
Uzemňovač podél dělení (E11,E12,E13..) ¹⁾	zap/vyp (4Exy/3Exy)

¹⁾ Dáno počtem přípojnic a počtem podélných dělení přípojnic.

c) Přepínače provozu ochran a automatik

Přepínač ovládání zařízení v poli (RS)	místně 5RS, dálkově 4RS ¹⁾
----------------------------------------	---------------------------------------

¹⁾ Připouští se pouze REVIZE.

d) Povely

Odpojovač podél. dělení (Q11,Q12,Q13..) ¹⁾	zap/vyp (2Qxy/1Qxy)
Uzemňovač podél dělení (E11,E12,E13..) ¹⁾	zap/vyp (2Exy/1Exy) ²⁾

¹⁾ Dáno počtem přípojnic a počtem podélných dělení přípojnic.

²⁾ Použití podle volby.

POZNÁMKA - Veškeré uvedené informace jsou předávány na/z dispečinku REAS a RD, podle přidělených pravomocí pro dálkové ovládání stanic.

2.3.1.6 Pole měření

a) Měření

Napětí U sdružené (každé přípojnice)	jedno napětí mezi určenými fázemi ¹⁾
Kmitočet f	kmitočet určené fáze
Úhel mezi přípojnícemi	stejně fáze přípojnic

¹⁾ Připouští se měření fázového napětí.

b) Stavová signalizace

Přípojnicový odpojovač (Q1,Q2,Q3, Q5) ¹⁾	zap/vyp (4Qx/3Qx)
Uzemňovač (E1,E2,E5) ¹⁾	zap/vyp (4Ex/3Ex)

¹⁾ Dáno počtem přípojnic, existencí pomocné přípojnice v rozvodně a použitím 2 uzemňovačů směrem od přípojnic (E1, E2).

c) Přepínače provozu ochran a automatik

Přepínač ovládání zařízení v poli (RS)	místně 5RS, dálkově 4RS ¹⁾
----------------------------------------	---------------------------------------

¹⁾ Připouští se pouze REVIZE.

d) Povely

Přípojnicový odpojovač (Q1,Q2,Q3, Q5) ¹⁾	zap/vyp (2Qx/1Qx)
Uzemňovač (E1,E2,E5) ¹⁾	zap/vyp (2Ex/1Ex)

¹⁾ Dáno počtem přípojnic, existencí pomocné přípojnice v rozvodně a použitím 2 uzemňovačů směrem od přípojnic (E1, E2).

e) Poruchová signalizace

Poruchové signály v poli měření rozvodny 110 kV, jejichž doporučovaný rozsah nasazení je:

– podpěťová ochrana - F37.

Vybavení ochranami viz obrázek 5.

Poruchové signály příslušející této ochraně a jejich klasifikace z hlediska přenosu na příslušné dispečerské řídicí centrum viz příloha C.

POZNÁMKA - Veškeré uvedené informace jsou předávány na/z dispečinku REAS a RD, podle přidělených pravomocí pro dálkové ovládání stanic.

2.3.2 Rozvodna vn

2.3.2.1 Kobka vývodu vn

a) Měření

Činný výkon P	3 fázová hodnota ¹⁾
---------------	--------------------------------

Jalový výkon Q	3 fázová hodnota ¹⁾
Elektrická práce Ač+, Ač-, Aj+, Aj-	integrované hodnoty ¹⁾
Napětí U sdružené	jedno napětí mezi určenými fázemi
Proud I	v jedné fázi

¹⁾ Především u vedení propojujících REASy, nebo mezinárodních vedení vn.

b) Stavová signalizace

Vypínač (M)	zap/vyp (4M/3M)
Přípojnicový odpojovač (Q1,Q2,Q3, Q5) ¹⁾	zap/vyp (4Qx/3Qx)
Vývodový odpojovač (Q6)	zap/vyp (4Q6/3Q6)
Vozík skříňe	vysun./zasun. (3Qxy/4Qxy)
Uzemňovač (E1,E2,E3,E5,E6,E7) ¹⁾	zap/vyp (4Ex/3Ex)

¹⁾ Dáno počtem přípojníc, existencí pomocné přípojnice v rozvodně a použitím 2 uzemňovačů směrem od přípojníc (E1, E2) a na vývodu (E6, E7).

c) Přepínače provozu ochran a automatik

Přepínač ovládní zařízení v kobce (RS)	místně 5RS, dálkově 4RS ²⁾
Přepínač provozu automatiky OZ (S1F28)	viz příloha B a C
Přepínač provozu ochran ¹⁾	viz příloha B a C

¹⁾ Dáno použitými ochranami viz bod e).

²⁾ Připouští se pouze REVIZE.

d) Povely

Vypínač (M)	zap/vyp (2M/1M)
Přípojnicový odpojovač (Q1,Q2,Q3, Q5) ¹⁾	zap/vyp (2Qx/1Qx)
Vývodový odpojovač (Q6)	zap/vyp (2Q6/1Q6)
Uzemňovač (E1,E2,E3,E5,E6,E7)	zap/vyp (2Ex/1Ex)
Automatika OZ	zap/vyp (2S28/1S28)

¹⁾ Dáno počtem přípojníc, existencí pomocné přípojnice v rozvodně a použitím 2 uzemňovačů směrem od přípojníc (E1, E2) a na vývodu (E6, E7).

e) Poruchová signalizace

Poruchové signály z ochran vývodu vn, jejichž doporučovaný rozsah nasazení je:

- nadproudová ochrana časově nezávislá F11;
- nadproudová ochrana časově nezávislá zkratová F12;
- nadproudová ochrana směrová - F15;
- záblesková ochrana - F18;
- distanční ochrana - F25;
- srovnávací ochrana - F26;
- logická ochrana přípojníc - F33;
- frekvenční ochrana - F39;
- zemní ochrana odbočky (směrová) - F41.

Poruchové signály příslušející těmto ochranám a jejich klasifikace z hlediska přenosu na příslušné dispečerské řídicí centrum viz příloha C. Vybavení ochranami viz obrázek 6.

Ostatní poruchové signály je možno ve vazbě na vybavení kobky vývodu vn určit pomocí přílohy C.

POZNÁMKA - Veškeré uvedené informace jsou předávány na/z dispečinku RD. Stavů přepínačů ochran na straně vn se nepřenáší, pokud jsou tyto přepínače ovládnány pouze na příkaz dispečera a stav je dán provozní instrukcí.

2.3.2.2 Kobka transformátoru vn/vn, vn/nn, transformátor vn/vn, vn/nn

Tento článek se vztahuje na vybrané transformátory vn/vn a vn/nn (například pro průmyslové odběry, důležité transformátory vlastní spotřeby ap.).

Kobka transformátoru

Primární strana:

b) Stavová signalizace

Vypínač (M)	zap/vyp (4M/3M)
Přípojnicový odpojovač (Q1,Q2,Q3, Q5) ¹⁾	zap/vyp (4Qx/3Qx)

¹⁾ Dáno počtem přípojnic a existencí pomocné přípojnice v rozvodně.

c) Přepínače provozu ochran a automatik

Přepínač ovládání zařízení v kobce (RS)	místně 5RS, dálkově 4RS ²⁾
Přepínač provozu ochran ¹⁾	viz příloha B a C

¹⁾ Dáno použitými ochranami viz bod e).

²⁾ Připouští se pouze REVIZE.

d) Povely

Vypínač (M)	zap/vyp (2M/1M)
Přípojnicový odpojovač (Q1,Q2,Q3, Q5) ¹⁾	zap/vyp (2Qx/1Qx)

¹⁾ Dáno počtem přípojnic a existencí pomocné přípojnice v rozvodně.

Sekundární strana:

a) Měření

Činný výkon P	3 fázová hodnota
Jalový výkon Q	3 fázová hodnota
Elektrická práce Ač+, Ač-, Aj+, Aj-	integrované hodnoty
Napětí U sdružené	jedno napětí mezi určenými fázemi
Proud I	v jedné fázi

b) Stavová signalizace

Vypínač (M)	zap/vyp (4M/3M)
Přípojnicový odpojovač (Q1,Q2,Q3, Q5) ¹⁾	zap/vyp (4Qx/3Qx)

¹⁾ Dáno počtem přípojnic a existencí pomocné přípojnice v rozvodně. Platí pouze pro stanice vn/vn.

c) Přepínače provozu ochran a automatik

Přepínač ovládání zařízení v poli (RS)	místně 5RS, dálkově 4RS ²⁾
Přepínač provozu ochran ¹⁾	viz příloha B a C

¹⁾ Dáno použitými ochranami viz bod e). Platí pouze pro stanice vn/vn.

²⁾ Připouští se pouze REVIZE.

d) Povely

Vypínač (M)	zap/vyp (2M/1M)
Přípojnicový odpojovač (Q1,Q2,Q3, Q5) ¹⁾	zap/vyp (2Qx/1Qx)

¹⁾ Dáno počtem přípojnic a existencí pomocné přípojnice v rozvodně. Platí pouze pro stanice vn/vn.

e) Poruchová signalizace

Poruchové signály z ochran transformátoru vn/vn, vn/nn, jejichž doporučený rozsah nasazení je:

- nadproudová ochrana časově nezávislá - F11;
- nadproudová ochrana časově nezávislá zkratová - F12;
- nadproudová ochrana při přetížení- F13;
- logická ochrana přípojnic - F33;
- podpěťová ochrana - F37.

Transformátor

a) Měření

Teplota oleje TO.

e) Poruchová signalizace

Poruchové signály z ochran transformátoru vn/vn, vn/nn, jejichž doporučený rozsah nasazení je:

- kostrová ochrana - F16;

- plynové relé (Buchholz) - F24;
- rozdílová ochrana (transformátoru) - F30.

Poruchové signály příslušející těmto ochranám a jejich klasifikace z hlediska přenosu na příslušné dispečerské řídicí centrum viz příloha C. Vybavení ochranami viz obrázek 7.

Ostatní poruchové signály je možno ve vazbě na vybavení kobky transformátoru určit pomocí přílohy C

POZNÁMKA - Veškeré uvedené informace jsou předávány na/z dispečinku RD. Stavů přepínačů ochrany na straně vn se nepřenáší, pokud jsou tyto přepínače ovládány pouze na příkaz dispečera a stav je dán provozní instrukcí.

2.3.2.3 Kobka kombinovaného spínače přípojnic a spínače pomocné přípojnice

a) Měření

Činný výkon P	3 fázová hodnota ¹⁾
Jalový výkon Q	3 fázová hodnota ¹⁾
Elektrická práce Ač+, Ač-, Aj+, Aj-	integrované hodnoty ¹⁾
Napětí U sdružené	jedno napětí mezi určenými fázemi
Proud I	v jedné fázi

¹⁾ Především v případě, že rozvodna obsahuje důležitá vedení propojujících REASy, nebo mezinárodní vedení vn.

b) Stavová signalizace

Vypínač (M)	zap/vyp (4M/3M)
Přípojnicový odpojovač (Q1, Q2, Q3, Q5) ¹⁾	zap/vyp (4Qx/3Qx)
Odpojovač spínače přípoj. (Q10, Q20, Q30)	zap/vyp (4Qxy/3Qxy)
Vozík skříňe	vysun./zasun. (3Qxy/4Qxy)

¹⁾ Dáno počtem přípojnic a existencí pomocné přípojnice v rozvodně.

c) Přepínače provozu ochrany a automatik

Přepínač ovládání zařízení v kobce (RS)	místně 5RS, dálkově 4RS ²⁾
Přepínač provozu ochrany ¹⁾	viz příloha B a C

¹⁾ Dáno použitými ochranami viz bod e).

²⁾ Připouští se pouze REVIZE.

d) Povely

Vypínač (M)	zap/vyp (2M/1M)
Přípojnicový odpojovač (Q1, Q2, Q3, Q5) ¹⁾	zap/vyp (2Qx/1Qx)
Odpojovač spínače přípoj. (Q10, Q20, Q30)	zap/vyp (2Qxy/1Qxy)

¹⁾ Dáno počtem přípojnic a existencí pomocné přípojnice v rozvodně.

e) Poruchová signalizace

Poruchové signály z ochrany kombinovaného spínače přípojnic vn, jejichž doporučený rozsah nasazení je:

- nadproudová ochrana časově nezávislá - F11;
- nadproudová ochrana časově nezávislá zkratová - F12;
- nadproudová ochrana směrová - F15;
- distanční ochrana 1. a 2. - F251 a F252¹⁾;
- logická ochrana přípojnic - F33¹⁾;
- ochrana při zemním spojení - F41.

¹⁾ Především v případě, že rozvodna obsahuje důležitá vedení propojujících REASy, nebo mezinárodní vedení vn.

Vybavení ochranami viz obrázek 8.

Poruchové signály příslušející těmto ochranám a jejich klasifikace z hlediska přenosu na příslušné dispečerské řídicí centrum viz příloha C.

Ostatní poruchové signály je možno ve vazbě na vybavení kobky KSP a SPP určit pomocí přílohy C

POZNÁMKA - Veškeré uvedené informace jsou předávány na/z dispečinku RD. Stavby přepínačů ochran na straně vn se nepřenáší, pokud jsou tyto přepínače ovládány pouze na příkaz dispečera a stav je dán provozní instrukcí.

2.3.2.4 Kobka spínače přípojnic

a) Měření

Proud I	v jedné fázi
---------	--------------

b) Stavová signalizace

Vypínač (M)	zap/vyp (4M/3M)
Přípojnicový odpojovač (Q1,Q2,Q3) ¹⁾	zap/vyp (4Qx/3Qx)
Odpojovač spínače přípoj. (Q10, Q20, Q30)	zap/vyp (4Qxy/3Qxy)
Vozík skříně	vysun./zasun. (3Qxy/4Qxy)

¹⁾ Dáno počtem přípojnic.

c) Přepínače provozu ochran a automatik

Přepínač ovládání zařízení v kobce (RS)	místně 5RS, dálkově 4RS ²⁾
Přepínač provozu ochran ¹⁾	viz příloha B a C

¹⁾ Dáno použitými ochranami viz bod e).

²⁾ Připouští se pouze REVIZE.

d) Povely

Vypínač (M)	zap/vyp (2M/1M)
Přípojnicový odpojovač (Q1,Q2,Q3) ¹⁾	zap/vyp (2Qx/1Qx)
Odpojovač spínače přípoj. (Q10, Q20, Q30)	zap/vyp (2Qxy/1Qxy)

¹⁾ Dáno počtem přípojnic.

e) Poruchová signalizace

Poruchové signály z ochran spínače přípojnic vn, jejichž doporučovaný rozsah nasazení je:

- nadproudová ochrana časově nezávislá - F11;
- nadproudová ochrana časově nezávislá zkratová - F12;
- logická ochrana přípojnic - F33¹⁾.

¹⁾ Použití podle volby.

Vybavení ochranami viz obrázek 9.

Poruchové signály příslušející těmto ochranám a jejich klasifikace z hlediska přenosu na příslušné dispečerské řídicí centrum viz příloha C.

Ostatní poruchové signály je možno ve vazbě na vybavení kobky SP určit pomocí přílohy C.

POZNÁMKA - Veškeré uvedené informace jsou předávány na/z dispečinku RD. Stavby přepínačů ochran na straně vn se nepřenáší, pokud jsou tyto přepínače ovládány pouze na příkaz dispečera a stav je dán provozní instrukcí.

2.3.2.5 Kobka podélného dělení přípojnic

b) Stavová signalizace

Odpojovač podél. dělení (Q11,Q12,Q13..) ¹⁾	zap/vyp (4Qxy/3Qxy)
Vozík skříně	vysun./zasun. (3Qxy/4Qxy)

¹⁾ Dáno počtem přípojnic a počtem podélných dělení přípojnic.

c) Přepínače provozu ochran a automatik

Přepínač ovládání zařízení v kobce (RS)	místně 5RS, dálkově 4RS ¹⁾
-----------------------------------------	---------------------------------------

¹⁾ Připouští se pouze REVIZE.

d) Povely

Odpojovač podél. dělení (Q11,Q12,Q13..) ¹⁾	zap/vyp (2Qxy/1Qxy)
-------------------------------------------------------	---------------------

¹⁾ Dáno počtem přípojnic a počtem podélných dělení přípojnic.

POZNÁMKA - Veškeré uvedené informace jsou předávány na/z dispečinku RD.

2.3.2.6 Kobka měření

a) Měření

Napětí U fázové i sdružené (každá fáze)	jednotlivých přípojnic
Kmitočet f	jednotlivých přípojnic

b) Stavová signalizace

Přípojnicový odpojovač (Q1,Q2,Q3, Q5) ¹⁾	zap/vyp (4Qx/3Qx)
Vozík skříně	vysun./zasun. (3Qxy/4Qxy)

¹⁾ Dáno počtem přípojnic a existencí pomocné přípojnice v rozvodně.

c) Přepínače provozu ochrany a automatik

Přepínač ovládání zařízení v kobce (RS)	místně 5RS, dálkově 4RS ²⁾
-----------------------------------------	---------------------------------------

¹⁾ Dáno použitými ochranami viz bod e).

²⁾ Připouští se pouze REVIZE.

d) Povely

Přípojnicový odpojovač (Q1,Q2,Q3, Q5) ¹⁾	zap/vyp (2Qx/1Qx)
-----------------------------------------------------	-------------------

¹⁾ Dáno počtem přípojnic a existencí pomocné přípojnice v rozvodně.

e) Poruchová signalizace

Poruchové signály v poli měření rozvodny vn, jejichž doporučený rozsah nasazení je:

- podpěťová ochrana - F37;
- frekvenční ochrana - F39;
- ochrana při zemním spojení (nesměrová) (nebo zemní napěťová) - F41.

Vybavení ochranami viz obrázek 10.

Poruchové signály příslušející této ochraně a jejich klasifikace z hlediska přenosu na příslušné dispečerské řídicí centrum viz příloha C.

POZNÁMKA - Veškeré uvedené informace jsou předávány na/z dispečinku RD.

2.3.3 Společná zařízení stanice 110 kV/vn, vn/vn, vn/nn

Tento článek uvádí další nejdůležitější informace z uvedených stanic, které nejsou obsaženy v předchozích článcích.

2.3.3.1 Pole HDO 110 kV

a) Stavová signalizace

Vypínač (M)	zap/vyp (4M/3M)
Přípojnicový odpojovač (Q1,Q2,Q3, Q5) ¹⁾	zap/vyp (4Qx/3Qx)
Vývodový odpojovač (Q6)	zap/vyp (4Q6/3Q6)
Uzemňovač (E1,E2,E3,E5,E6,E7) ¹⁾	zap/vyp (4Ex/3Ex)
Kondenzátorová baterie	zap/vyp

¹⁾ Dáno počtem přípojnic, existencí pomocné přípojnice v rozvodně a použitím 2 uzemňovačů směrem od přípojnic (E1, E2) a na vývodu (E6, E7).

b) Přepínače provozu ochrany a automatik

Přepínač ovládání zařízení v poli (RS)	místně 5RS, dálkově 4RS ²⁾
Přepínač provozu ochrany ¹⁾	viz příloha B a C

¹⁾ Dáno použitými ochranami viz bod e).

²⁾ Připouští se pouze REVIZE.

c) Povely

Vypínač (M)	zap/vyp (2M/1M)
Přípojnicový odpojovač (Q1,Q2,Q3, Q5) ¹⁾	zap/vyp (2Qx/1Qx)
Vývodový odpojovač (Q6)	zap/vyp (2Q6/1Q6)
Uzemňovač (E1,E2,E3,E5,E6,E7)	zap/vyp (2Ex/1Ex)

¹⁾ Dáno počtem přípojníc, existencí pomocné přípojnice v rozvodně a použitím 2 uzemňovačů směrem od přípojníc (E1, E2) a na vývodu (E6, E7).

d) Poruchové signály

- nadproudová ochrana časově nezávislá zkratová - F12;
- kostrová ochrana - F16;
- balanční ochrana - F55.

Dále signalizace ztráty Uss hlavního a záložního.

Poruchové signály příslušející těmto ochranám a jejich klasifikace z hlediska přenosu na příslušné dispečerské řídicí centrum viz příloha C.

Ostatní poruchové signály je možno ve vazbě na vybavení pole HDO 110 kV určit pomocí přílohy C

POZNÁMKA - Informace jsou přenášeny na/z dispečinku REAS.

2.3.3.2 Kobka HDO vn

a) Stavová signalizace

Vypínač (M)	zap/vyp (4M/3M)
Přípojnicový odpojovač (Q1,Q2,Q3) ¹⁾	zap/vyp (4Qx/3Qx)
Vývodový odpojovač (Q6)	zap/vyp (4Q6/3Q6)
Vozík skříňe	vysun./zasun. (3Qxy/4Qxy)

¹⁾ Dáno počtem přípojníc.

c) Přepínače provozu ochran a automatik

Přepínač ovládání zařízení v poli (RS)	místně 5RS, dálkově 4RS ¹⁾
----------------------------------------	---------------------------------------

¹⁾ Připouští se pouze REVIZE.

d) Povely

Vypínač (M)	zap/vyp (2M/1M)
Přípojnicový odpojovač (Q1,Q2,Q3)	zap/vyp (2Qx/1Qx)
Vývodový odpojovač (Q6)	zap/vyp (2Q6/1Q6)

e) Poruchové signály

- nadproudová ochrana časově nezávislá zkratová (mžiková) - F12;
- záblesková ochrana - F18.

Dále signalizace ztráty Uss ovládání.

Poruchové signály příslušející těmto ochranám a jejich klasifikace z hlediska přenosu na příslušné dispečerské řídicí centrum viz příloha C.

Ostatní poruchové signály je možno ve vazbě na vybavení kobky HDO vn určit pomocí přílohy C

POZNÁMKA - Informace jsou přenášeny na/z dispečinku RD.

2.3.3.3 Tlumivka a automatika ladění tlumivky

a) Měření

Napětí UO uzlu tlumivky
Nastavený proud tlumivky Inast
Proud tlumivky IO
Teplota tlumivky

b) Stavová signalizace

Odpojovač k trafu (QL11,QL12,QL21..) ¹⁾	zap/vyp (4QLxy/3QLxy)
Automatika ladění - stav	zapnuta/vypnuta, ručně
Automatika přidavného odporu	zap/vyp
Koncové spínače	zap/vyp

¹⁾ x - pořadové číslo transformátoru, y - pořadové číslo tlumivky.

c) Přepínače provozu ochran a automatik

Přepínač ovládání zařízení v poli (RS)	místně 5RS, dálkově 4RS ¹⁾
----------------------------------------	---------------------------------------

¹⁾ Připouští se pouze REVIZE.

d) Povely

Odpojovač k trafu (QL11,QL12,QL21..) ¹⁾	zap/vyp (2QLxy/1QLxy)
Automatika ladění	zap/vyp, více/méně
Automatika přidavného odporu	zap/vyp
Změna proudu	zvýšit/snížit ²⁾

¹⁾ x - pořadové číslo transformátoru, y - pořadové číslo tlumivky.

²⁾ Případně zadané hodnoty.

e) Poruchová signalizace

– plynové relé (Bucholz) - F24.

Dále signalizace ztráty Uss ovládání, nebezpečná teplota tlumivky, porucha automatiky ladění.

Poruchové signály příslušející těmto ochranám a jejich klasifikace z hlediska přenosu na příslušné dispečerské řídicí centrum viz příloha C.

POZNÁMKA - Informace jsou přenášeny na/z dispečinku REAS respektive RD podle napěťové úrovně řízené soustavy REAS.

2.3.3.4 Odporník (v uzlu transformátoru)

a) Stavová signalizace

Odpojovač k trafu (QR11,QR12,QR21..) ¹⁾	zap/vyp (4QRxy/3QRxy)
Automatika odporníku	zap/vyp

¹⁾ x - pořadové číslo transformátoru, y - pořadové číslo odporníku.

b) Přepínače provozu ochran a automatik

Přepínač ovládání zařízení v poli (RS)	místně 5RS, dálkově 4RS ¹⁾
----------------------------------------	---------------------------------------

¹⁾ Připouští se pouze REVIZE.

c) Povely

Odpojovač k trafu (QR11,QR12,QR21..) ¹⁾	zap/vyp (2QRxy/1QRxy)
Automatika odporníku	zap/vyp

¹⁾ x - pořadové číslo transformátoru, y - pořadové číslo odporníku.

e) Poruchová signalizace

– nadproudová ochrana časově nezávislá zkratová - F12;

– kostrová ochrana - F16.

Dále signalizace ztráty Uss ovládání.

Poruchové signály příslušející těmto ochranám a jejich klasifikace z hlediska přenosu na příslušné dispečerské řídicí centrum viz příloha C.

POZNÁMKA - Informace jsou přenášeny na/z dispečinku REAS respektive RD podle napěťové úrovně řízené soustavy REAS.

2.3.3.5 Vlastní spotřeba

a) Vlastní spotřeba AC

Měření: zálohovací napájení (ve 3 fázích), zajištěné napětí (v jedné fázi).

Signalizace: ztráta AC napětí, ztráta pomocného napětí vlastní spotřeby, vlastní spotřeba - provoz ze sekce 1 (2 ..), ztráta Uss ovládání u vlastní spotřeby, působení automatického záskoku, zapnutí AZ.

Ovládání: zap/vyp přívodních jističů hlavního rozváděče.

b) Napájení DC

Měření: napětí baterie U_{DC} .

Signalizace: ztráta DC napětí 110 V (60 V, 24 V), pokles napětí baterie 110 V (60 V, 24 V), přepětí baterie 110 V, hluboké vybití baterie 110 V (60 V, 24 V), zemní spojení napájení 110 V (60 V), porucha

usměrňovače 110 V (60 V, 24 V) č.1, 2 ..., porucha nabíjecího okruhu (každé baterie), nesymetrie/nadpětí (každé baterie), provoz z jedné baterie.

POZNÁMKA - Informace jsou přenášeny na/z dispečinku REAS respektive RD podle pravomoci k řízení objektu, většinou jako sdružené signály.

2.3.3.6 Kompresor

Signalizace: pokles tlaku vzduchu, ztráta tlaku vzduchu, dlouhý chod, ztráta Uss signalizace, ztráta U kompresoru, porucha automatiky.

POZNÁMKA - Informace jsou přenášeny na/z dispečinku REAS respektive RD podle pravomoci k řízení objektu.

2.3.3.7 Dieselagregát

Signalizace: běh, porucha, nedostatek paliva.

POZNÁMKA - Informace jsou přenášeny na/z dispečinku REAS respektive RD podle pravomoci k řízení objektu.

2.3.3.8 Napájení řídicího systému

Signalizace: ztráta napájecího napětí, vybité baterie, porucha UPS (vždy pro UPS1, UPS2...), stav UPS by-pass, bateriový režim.

POZNÁMKA - Informace jsou přenášeny na/z dispečinku REAS respektive RD podle pravomoci k řízení objektu.

2.3.3.9 Rozvodna

Informace platí převážně pro zapouzdřené stanice, pro venkovní stanice podle potřeby.

a) Měření: venkovní teplota, rychlost větru, směr větru, námraza, relativní vlhkost, oslunění.

b) Signalizace: porucha dálkového ovládání rozvodny, lepení volicích relé, ztráta napájení UPS, porucha UPS, pokles hustoty SF6 zapouzdření jednotlivých sekcí, vstup do objektu, narušení objektu, požár, vysoká hladina vody havarijní jímky, poruchy systému EPS, tlak SF₆, vnitřní porucha EZS.

POZNÁMKA - Informace jsou přenášeny na/z dispečinku REAS respektive RD podle pravomoci k řízení objektu.

2.3.3.10 Frekvenční ochrana – F39

Společná ochrana za transformovnu.

Poruchové signály příslušející této ochraně a jejich klasifikace z hlediska přenosu na příslušné dispečerské řídicí centrum viz příloha C.

POZNÁMKA - Informace jsou přenášeny na/z dispečinku REAS respektive RD podle napěťové úrovně řízené soustavy REAS.

2.3.3.11 Kontrola splnění podmínek zapínání – SYNCHROCHECK

a) Stavová signalizace

Obvod kontroly splnění podmínek zapínání	zap
------------------------------------------	-----

c) Povely

Obvod kontroly splnění podmínek zapínání	zap/vyp
------------------------------------------	---------

POZNÁMKA - Informace jsou přenášeny na/z dispečinku REAS.

2.3.3.12 Automatika HDO

a) Stavová signalizace

Automatika HDO	zap
----------------	-----

c) Povely

Automatika HDO	zap/vyp
----------------	---------

e) Poruchová signalizace

Vnitřní porucha automatiky, porucha spojovací cesty, porucha synchronizace vysílače, porucha napájení vysílače

2.3.4 Výrobna

Do této kategorie spadají výrobní zdroje pracující do soustavy 110 kV či vn, které jsou v majetku příslušného REAS. Informační soubory se řeší individuálně podle významu zdroje.

a) Měření

Činný výkon P na svorkách	3 fázová hodnota
Jalový výkon Q na svorkách	3 fázová hodnota
Elektrická práce Ač, Aj	integrované hodnoty
Kmitočet f	
Jalový výkon Q kompenzátorů	3 fázová hodnota

b) Stavová signalizace

Vypínač generátoru $n^{1)}$ (M)	zap/vyp (4M/3M)
---------------------------------	-----------------

¹⁾ n - dáno počtem generátorů.

Další stavové signály jsou z přilehlé rozvodny 110 kV, nebo vn a jejich rozsah je dán rozsahem informací stanovených pro rozvodny uvedené výše.

c) Přepínače provozu ochrany a automatik

Dáno přilehlou rozvodnou 110 kV, nebo vn.

d) Povel

Vypínač generátoru $n^{1)}$ (M)	zap/vyp (2M/1M)
---------------------------------	-----------------

¹⁾ n - dáno počtem generátorů.

Další povel jsou pro přilehlou rozvodnu 110 kV, nebo vn a jejich rozsah je dán rozsahem informací stanovených pro rozvodny uvedené výše.

e) Poruchové signály

Pro generátory: porucha generátoru (poruchový signál odvozený od ochrany generátoru, stanovených podle ČSN 33 3051).

Další poruchové signály jsou z přilehlé rozvodny 110 kV, nebo vn a jejich rozsah je dán rozsahem informací stanovených pro rozvodny uvedené výše.

POZNÁMKA - Veškeré uvedené informace jsou předávány na/z dispečinku REAS respektive RD, podle přidělených pravomocí pro řízení výrobních zdrojů.

2.4 Informační soubory z cizích stanic připojených na řízenou soustavu

Pro účely této normy se cizími stanicemi rozumí rozvodné zařízení velkoodběratelů ze sítí 110 kV, nebo vn řízených REAS, a výroben pracujících do těchto sítí, jejichž majitelem není REAS.

a) Měření

U výroben:

Činný výkon P na svorkách	3 fázová hodnota
Jalový výkon Q na svorkách	3 fázová hodnota
Elektrická práce Ač, Aj	integrované hodnoty
Kmitočet f	
Jalový výkon Q kompenzátorů	3 fázová hodnota

U významných výroben pracujících do soustavy 110 kV může být přenášena P a Q skupiny generátorů pracujících do jednoho uzlu soustavy 110 kV.

U velkoodběratelů:

Činný výkon P	3 fázová hodnota
Jalový výkon Q	3 fázová hodnota
Elektrická práce A	integrovaná hodnota

Hodnoty měřeny v předávacím místě.

b) Stavová signalizace

U významných výroben (především pracujících do soustavy 110 kV) mohou být přenášeny stavové signály vypínačů generátorů.

U přívodních vedení a vstupních rozvodů ve stejném rozsahu, jako v 2.3.

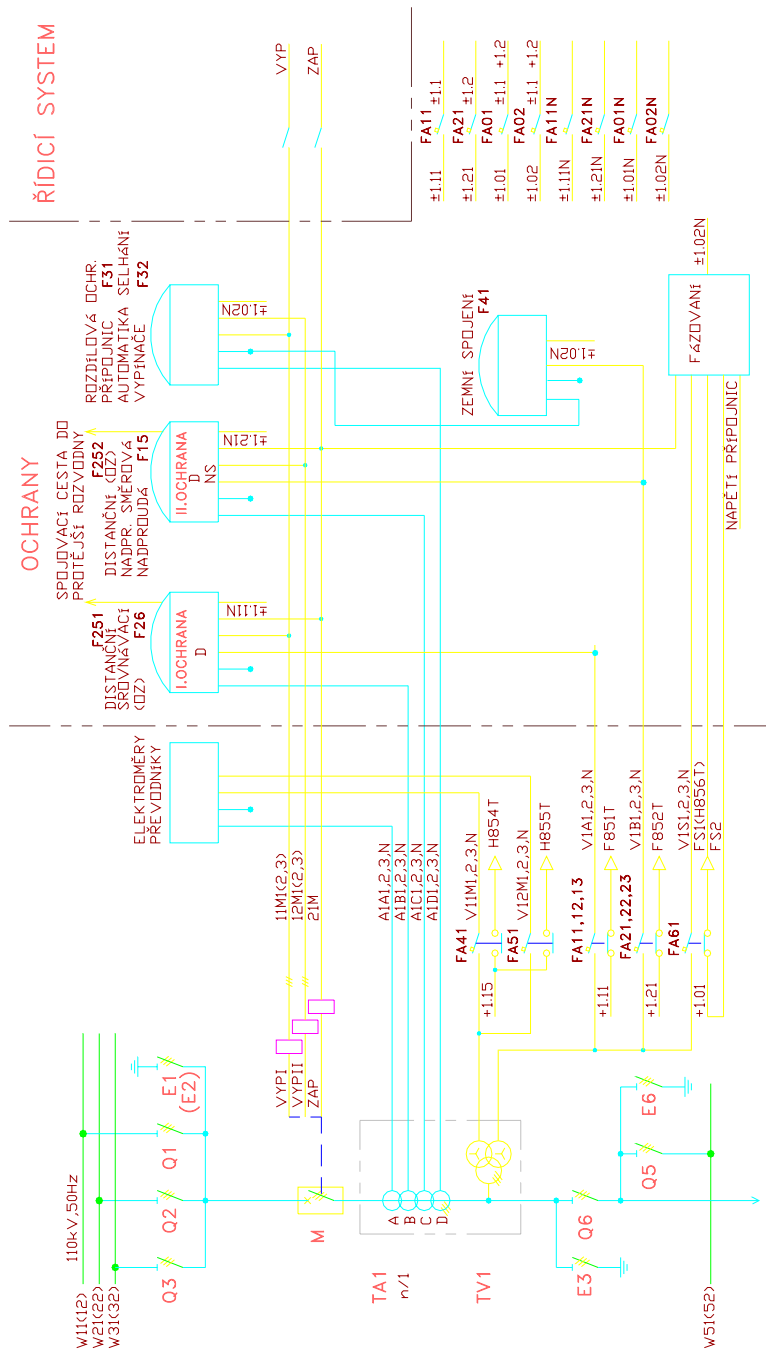
c) Poruchová signalizace

U významných výroben (především pracujících do soustavy 110 kV) mohou být přenášeny signály: porucha generátorů.

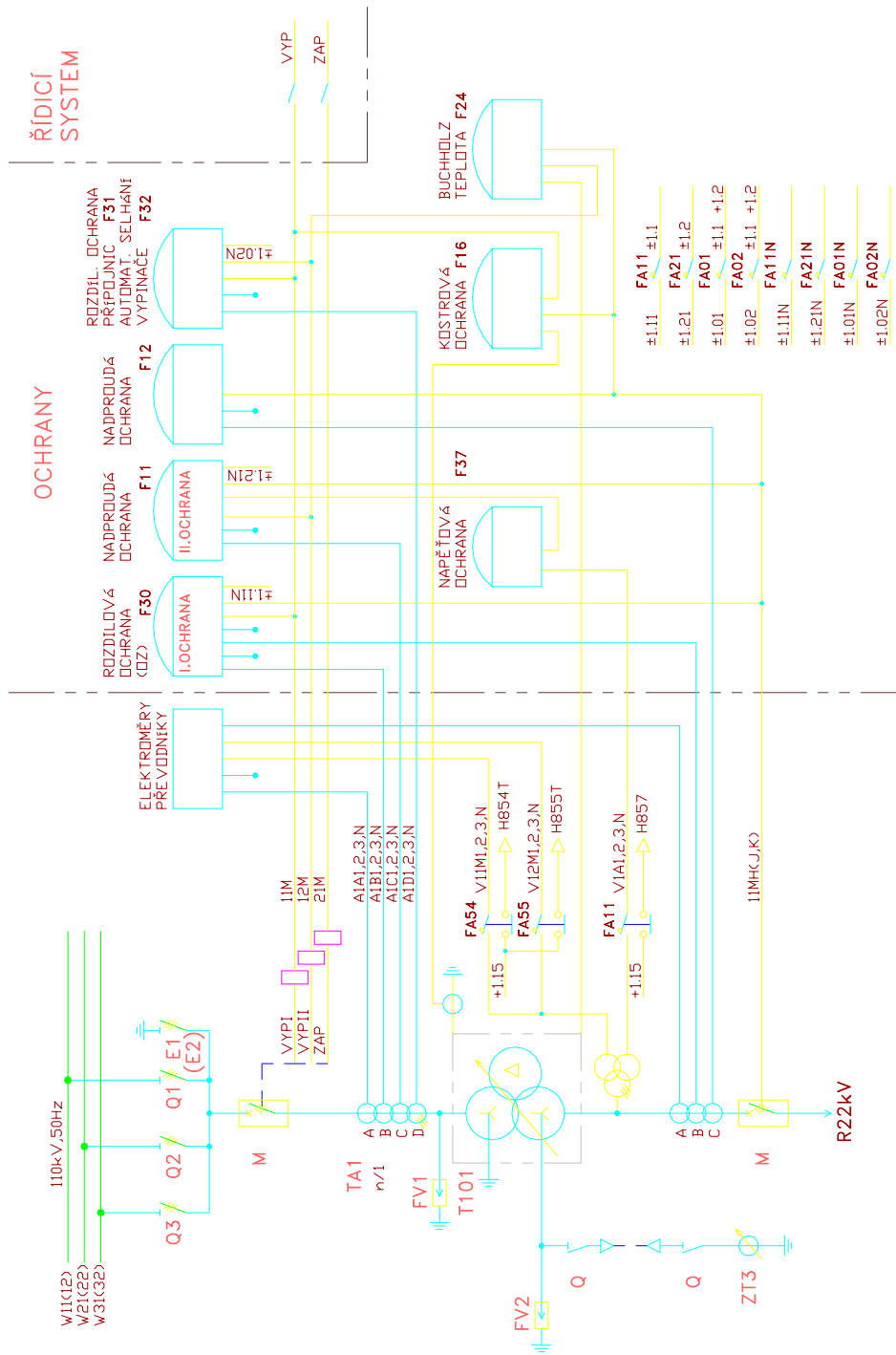
U přívodních vedení a vstupních rozvodů ve stejném rozsahu, jako v 2.3.

POZNÁMKA - Veškeré uvedené informace jsou předávány na dispečink REAS respektive RD, podle přidělených pravomocí pro řízení výrobních zdrojů respektive řízené soustavy REAS.

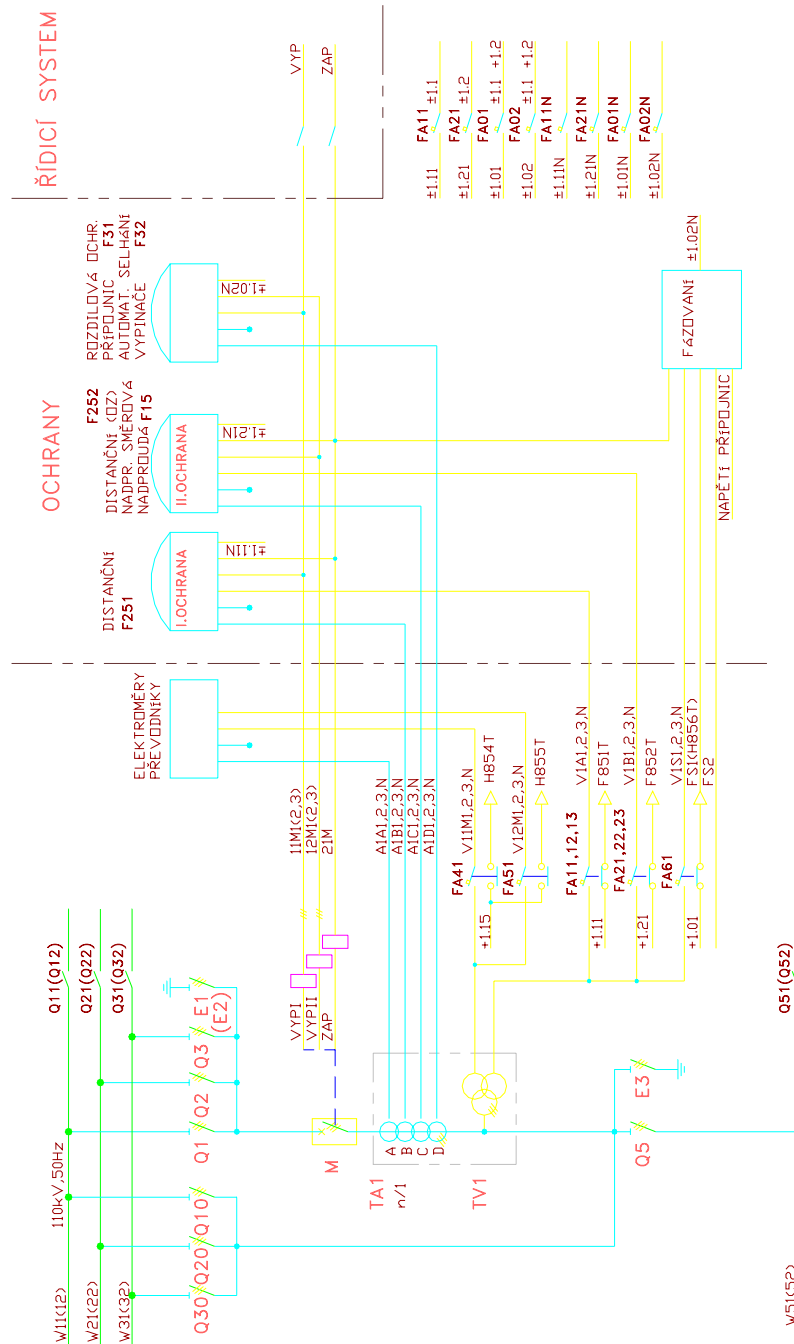
Obrázková příloha



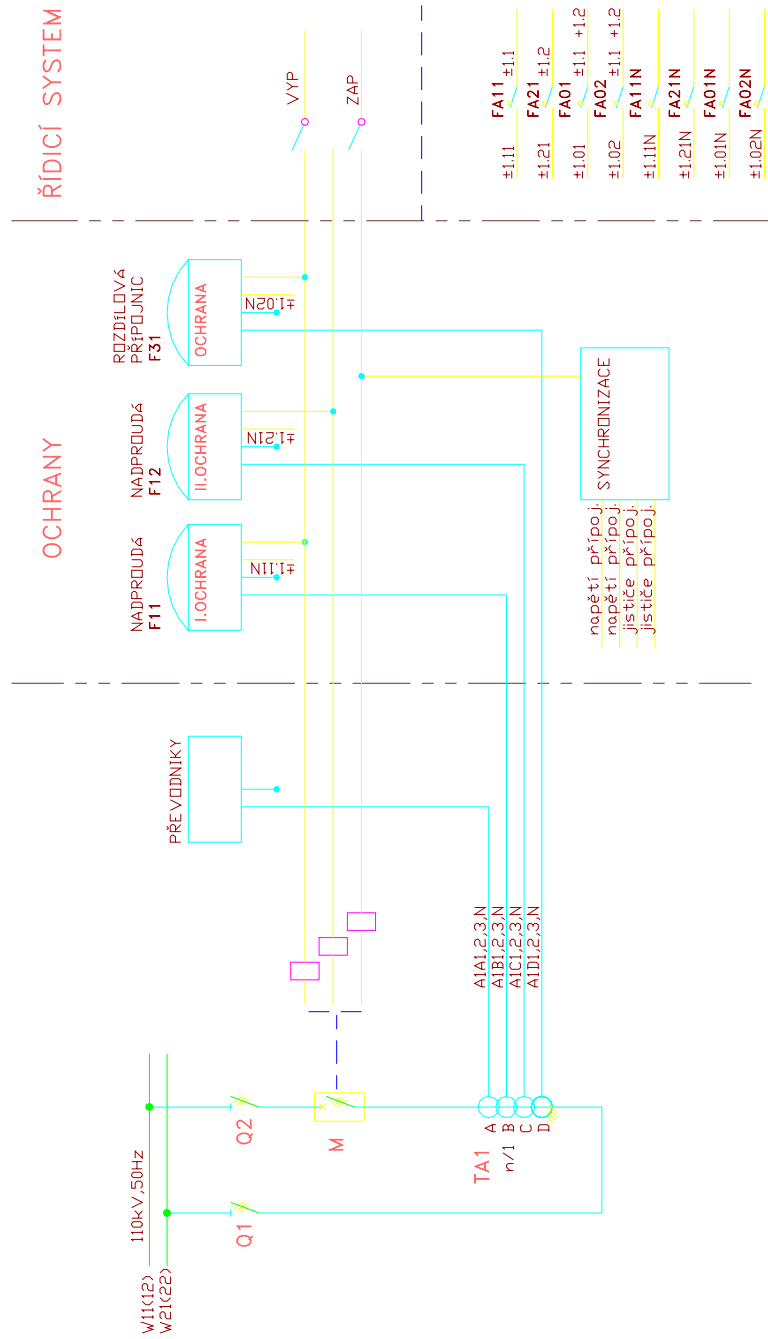
OBRÁZEK 1 – VÝVOD 110kV, OCHRANY



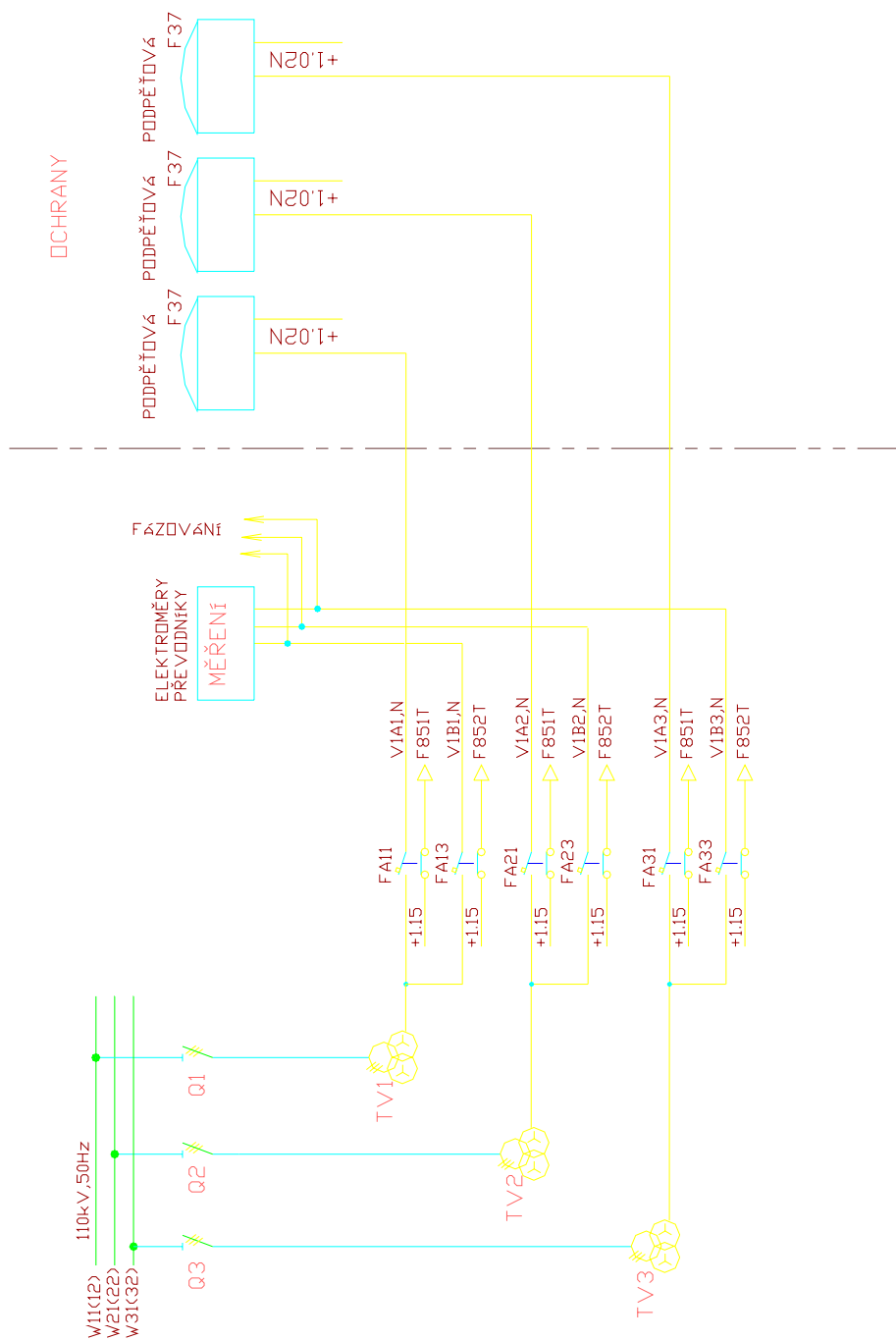
OBRÁZEK 2 – TRANSFORMÁTOR 110kV/vn, ochrany



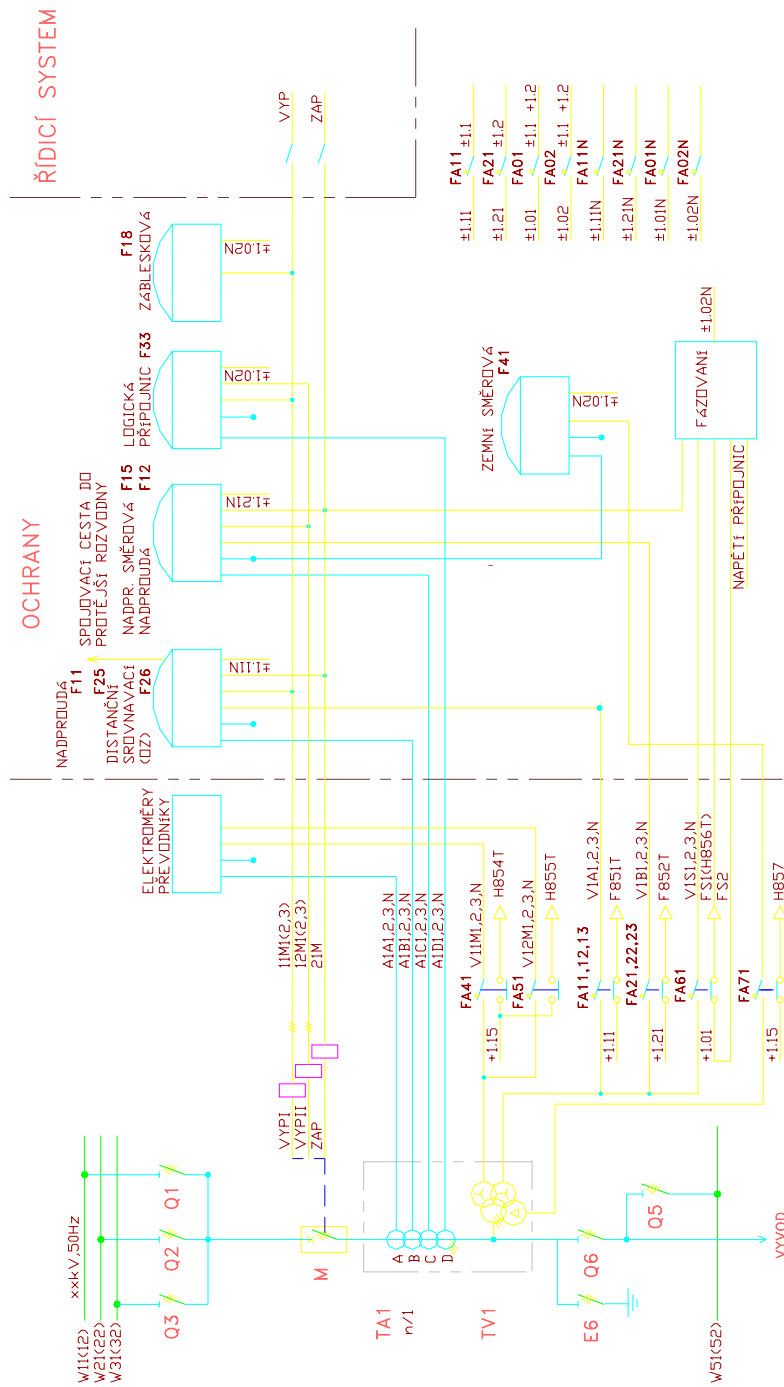
OBRÁZEK 3 – KOMBINOVANÝ SPÍNAČ PŘÍPOJNIC 110kV, OCHRANY



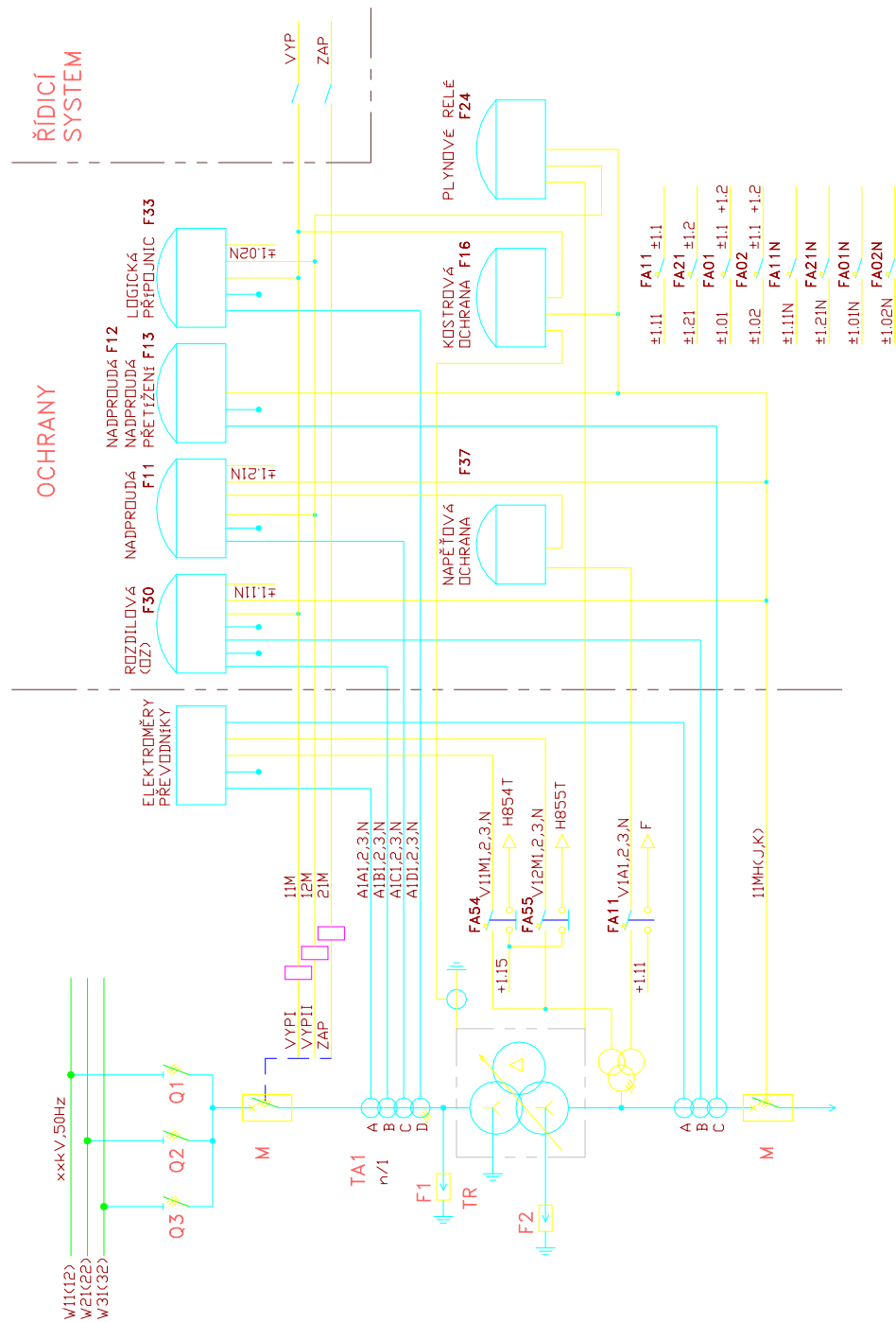
OBRÁZEK 4 – OCHRANY 110kV – SPÍNAČ PŘÍPOJNÍČ



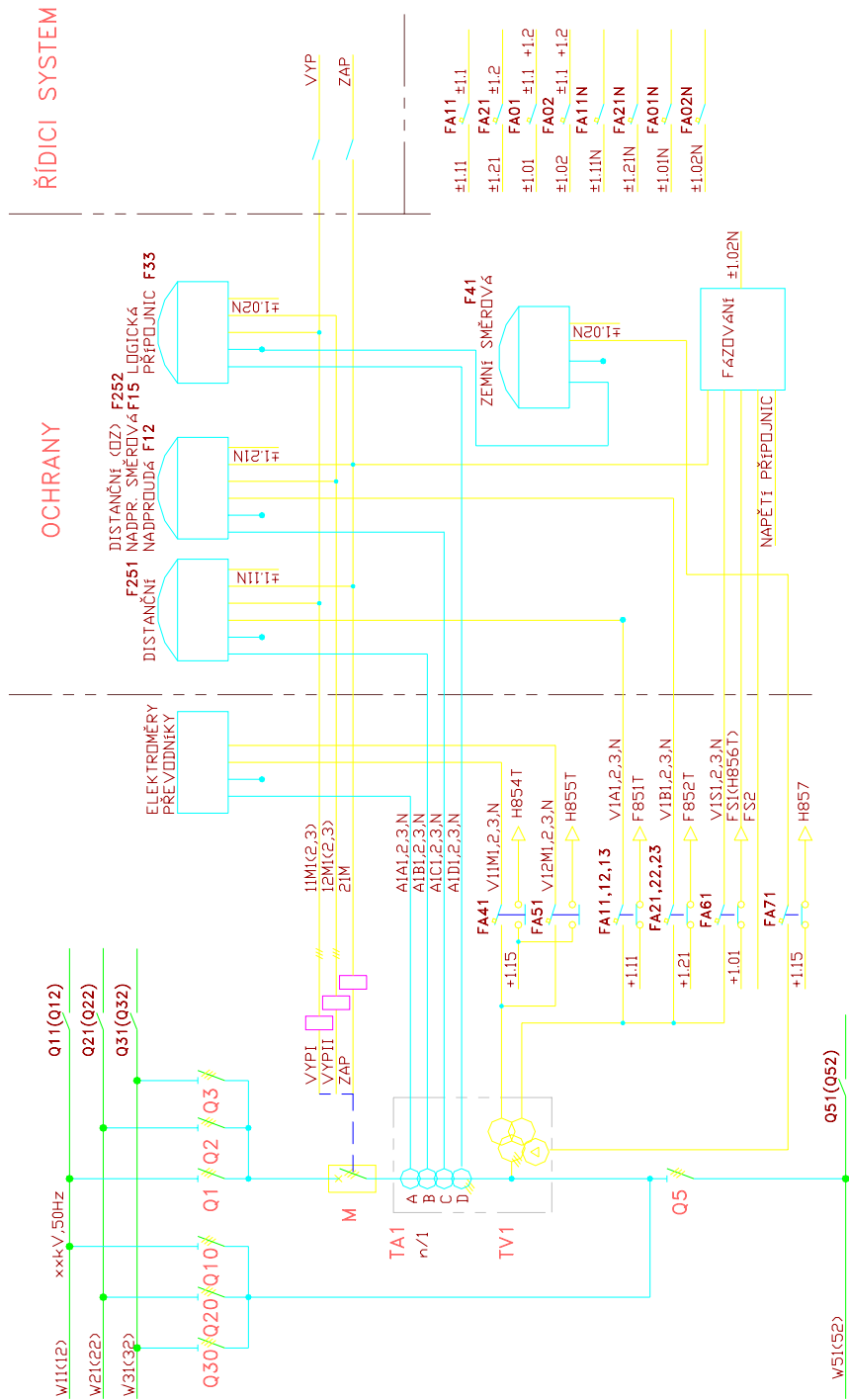
OBRAZEK 5 - POLE MĚŘENÍ 110kV, OCHRANY



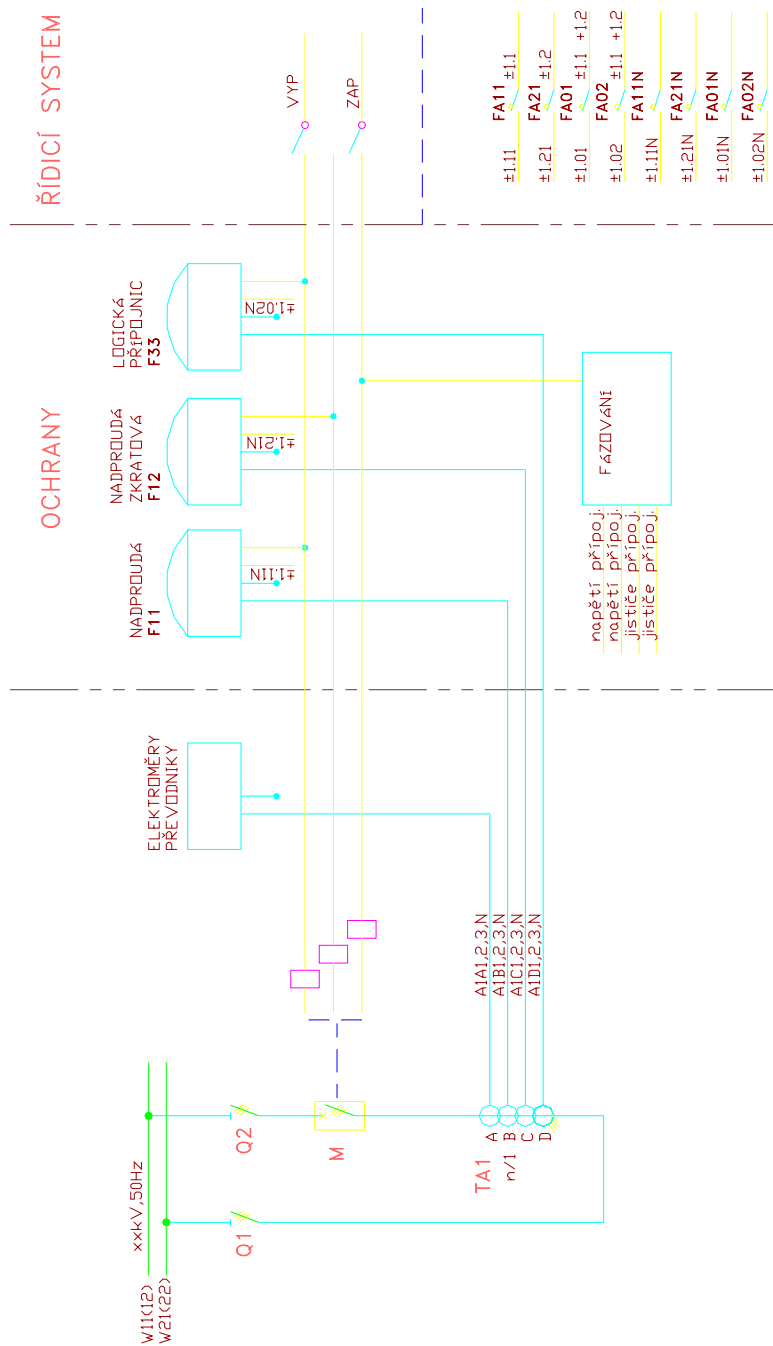
OBRÁZEK 6 – VÝVOD VN, OCHRANY



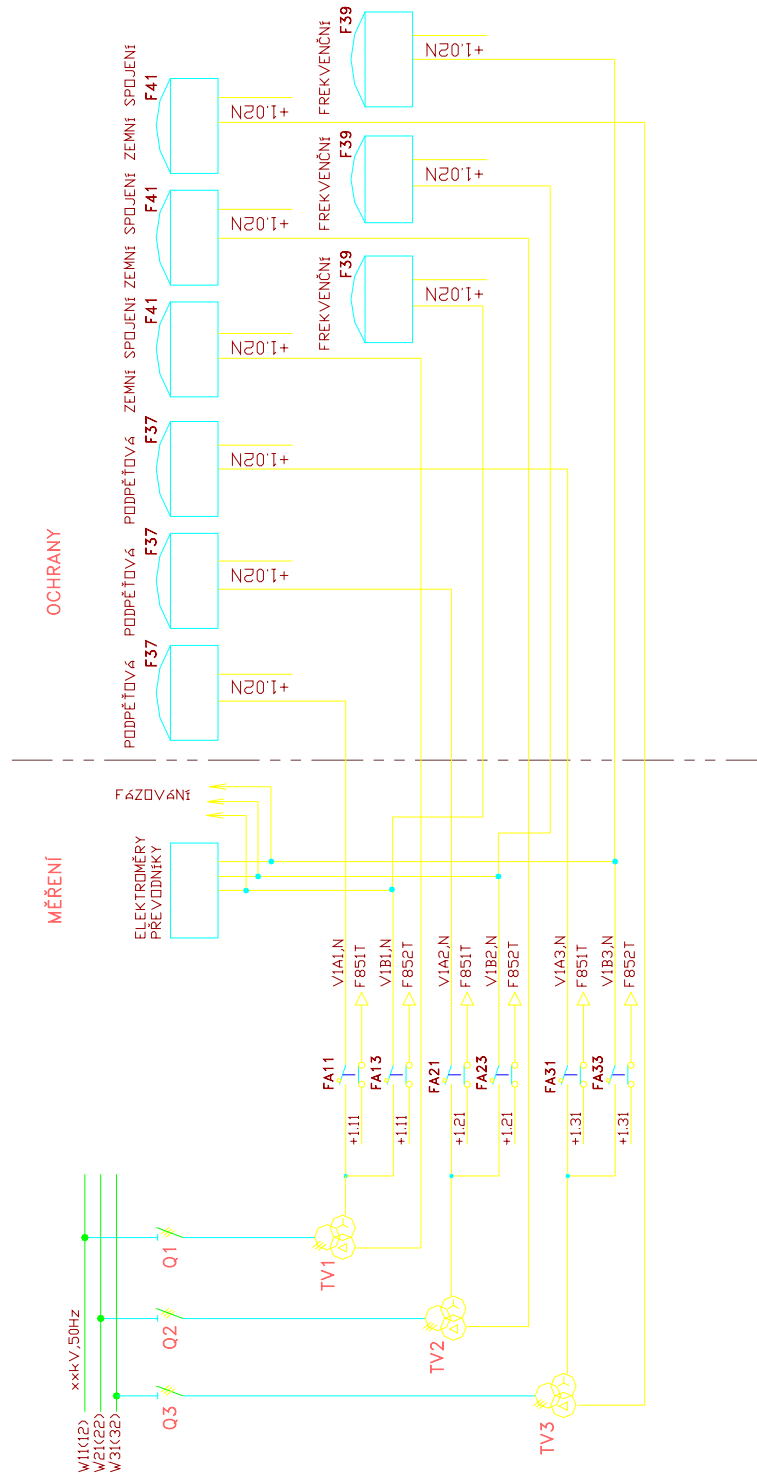
OBRÁZEK 7 – TRANSFORMÁTOR VN/VN, OCHRANY



OBRÁZEK 8 – KOMBINOVANÝ SPÍNAČ PŘÍPOJNIC VN, OCHRANY



OBRÁZEK 9 – SPÍNAČ PŘÍPOJNIC VN, OCHRANY



OBRÁZEK 10 – POLE MĚŘENÍ VN, OCHRANY

Příloha A (informativní)

Příklady označování základních typů ochran a odpovídajících poruchových signálů

Základní identifikační znak: F.

Význam dvouciferného čísla:

11	Nadproudová ochrana časově nezávislá
12	Nadproudová ochrana časově nezávislá zkratová
13	Nadproudová ochrana při přetížení
14	Nadproudová ochrana na nulovou složku
15	Přepětová ochrana, směrová ochrana
16	Kostrová ochrana silového prvku (transformátoru, tlumivky ap.)
17	Kostrová ochrana rozváděče
18	Záblesková ochrana
19	Nadproudová ochrana teplotně závislá
20	Izolační stav
21	Synchronizační zařízení
23	Hustota SF6 v zapouzdřené rozvodně
24	Plynové relé
25	Distanční ochrana
26	Srovnávací ochrana, podélná rozdílová ochrana
28	Automatika OZ
29	Ostatní automatiky
30	Rozdílová ochrana silového prvku nebo odbočky
31	Rozdílová ochrana přípojnic
32	Automatika při selhání vypínače
33	Logická ochrana přípojnic
34	Napětíová ochrana na U _o
35	Napětíová ochrana na U ₂
36	Napětíová ochrana a automatika
37	Podpětíová ochrana, ztráta napětí
39	Frekvenční ochrana
41	Ochrana při zemním spojení
55	Balanční ochrana
59	Zemní spojení v DC síti
97	Lokátor poruch

Základní identifikační znak pro blok digitálních ochran (kombinované ochrany) je FK. Následující dvouciferné číslo se použije podle prioritní funkce této ochrany v souladu s výše uvedenou tabulkou.

Příloha B (informativní)

Vybrané stavy spínačů provozu ochran, automatik a ostatní přepínače

S02	Přepínač provozu stabilního hasícího zařízení
5S02	mimo provoz
6S02	v provozu
S1xx	Přepínače stejnosměrného napájení společných zařízení
4S11	ss obvod napájející společné obvody připojen na obvod 1.1
4S12	ss obvod napájející společné obvody připojen na obvod 1.2 atp.
S1F28	Přepínač druhů provozu automatiky OZ
4S28	v provozu
5S28	mimo provoz
6S28	provoz s jednofázovým OZ
7S28	provoz s jednofázovým nebo třífázovým OZ
8S28	provoz s třífázovým OZ
S2F28	Přepínač provozu automatika OZ s ochranou vedení
1S28	provoz se srovnávací ochranou
2S28	provoz s distanční ochranou
SRF28	Přepínač ovládání automatiky OZ
3SR28	automatika OZ – ovládání místně
4SR28	automatika OZ ovládání z řídicího systému
S1K	Přepínač provozu ochran kombinovaného spínače přípojnic
5S1K	provoz jako spínač pomocné přípojnice
6S1K	provoz jako příčný spínač přípojnic
S1T	Přepínač provozu ochran transformátoru - strana vyššího napětí xxx kV
5S1T	ochrany Txxx - provoz na vlastní odbočku
6S1T	ochrany Txxx - provoz na vlastní odbočku a SPP
7S1T	ochrany Txxx - provoz na SPP
S2T	Přepínač provozu ochran transformátoru - strana nižšího napětí xxx kV
5S2T	ochrany Txxx - provoz na vlastní odbočku
6S2T	ochrany Txxx - provoz na vlastní odbočku a SPP
7S2T	ochrany Txxx - provoz na SPP
S25	Přepínač provozu strhování distanční ochrany
3S25	v provozu - připojeno na vlastní odbočku
4S25-xxx	v provozu - připojeno na odbočku xxx
5S25	mimo provoz
6S25	v provozu
7S25	zkouška
8S25	zkouška (signál od tlačítka)
S25P	Přepínač nastavení parametrových sad distanční ochrany
3S25P	nastavení místně
4S25P	nastavení z řídicího systému
S1Z	Přepínač automatiky záskoku
0S1Z	vypnuta
1S1Z	přepnuto na hlavní přívod

2S1Z	přepnuto na záložní přívod
S26	Přepínač provozu srovnávací ochrany
5S26	mimo provoz
6S26	v provozu
S27	Připojení komunikačních cest pro ochrany
3S27	komunikační cesta 1 připojena
4S27	komunikační cesta 2 připojena
5S27	komunikační cesty nepřipojeny
S30	Přepínač provozu rozdílové ochrany
5S30	mimo provoz
6S30	v provozu
S31	Přepínač provozu rozdílové ochrany přípojnic
5S31	mimo provoz
6S31	v provozu
S32	Přepínač provozu ochrany při selhání vypínače
5S32	mimo provoz
6S32	v provozu
S33	Přepínač provozu rozdílové ochrany přípojnic a automatiky selhání vypínače
5S33	mimo provoz
6S33	v provozu
S39	Přepínač provozu podfrekvenčního vypínání
5S39	mimo provoz
6S39	provoz 1. stupeň
7S39	provoz 2. stupeň
RS	Přepínače ovládání
1RS	ovládání rozvodny – místně z RS rozvodny
2RS	ovládání rozvodny – dálkově z RS dispečinku
3RS	ovládání spínacích přístrojů mimo RS (bez blokovacích podmínek)
4RS	ovládání spínacích přístrojů z řídicího systému - dálkově
5RS	ovládání spínacích přístrojů ze skříně RS - místně
RSP	Přepínač druhu provozu odbočky
3RSP	provoz
4RSP	revize
5RSP	revize – převedeno (přes KSP, SPP)
ST	Přepínač ovládání transformátoru
3ST	místně
4ST	dálkově
HR	Regulace napětí
HRT1	regulace transformátoru – přepnuta na HRT
HRS1	regulace transformátoru – přepnuta na ovládání z RS
FB1	kontrola paralelního chodu
FH1	připravenost regulace

Příloha C (informativní)

Signalizace poruch a výstrah - přehled

Zásady pro tvorbu značení signálů viz příloha D.

Legenda: A - nutné přenášet na řídicí centrum., B - vhodné přenášet, C - nepřenášet

SIGNÁL	POPIS	Řídicí centrum		
		A	B	C
H101A	Ochrana R22kV - souhrnná porucha	x		
H101CNL	Ochrana R22kV - porucha komunikace	x		
H11	Nadproudová ochrana časově nezávislá			
H111B	Nadproudová ochrana 1 (primárního přívodu) - blokování ochrany	x		
H111IF	Nadproudová ochrana 1 (primárního přívodu) - vnitřní porucha	x		
H111L1S	Nadproudová ochrana 1 - popud ve fázi L1		x	
H111L2S	Nadproudová ochrana 1 - popud ve fázi L2		x	
H111L3S	Nadproudová ochrana 1 - popud ve fázi L3		x	
H111S	Nadproudová ochrana 1 (primárního přívodu) - start	x		
H111S1T	Nadproudová ochrana 1 (primárního přívodu) - vypnutí v 1.stupni		x	
H111S2T	Nadproudová ochrana 1 (primárního přívodu) - vypnutí v 2.stupni		x	
H111T	Nadproudová ochrana 1 (primárního přívodu) - vypnutí	x		
H111TYA	Nadproudová ochrana T10x – tepelný model - výstraha		x	
H111TYT	Nadproudová ochrana T10x – tepelný model -vypnutí	x		
H112B	Nadproudová ochrana 2 - blokování ochrany	x		
H112IF	Nadproudová ochrana 2 (sekundárního přívodu) - vnitřní porucha	x		
H112L1S	Nadproudová ochrana 2 - popud ve fázi L1		x	
H112L2S	Nadproudová ochrana 2 - popud ve fázi L2		x	
H112L3S	Nadproudová ochrana 2 - popud ve fázi L3		x	
H112S	Nadproudová ochrana 2 (sekundárního přívodu) - start	x		
H112T	Nadproudová ochrana 2 (sekundárního přívodu) - vypnutí	x		
H113IF	Nadproudová ochrana 3 (terciárního přívodu) - vnitřní porucha	x		
H113S	Nadproudová ochrana 3 (terciárního přívodu) - start	x		
H113S1T	Nadproudová ochrana 3 (terciárního přívodu) - vypnutí v 1.stupni		x	
H113S2T	Nadproudová ochrana 3 (terciárního přívodu) - vypnutí v 2.stupni		x	
H113T	Nadproudová ochrana 3 (terciárního přívodu) - vypnutí	x		
H113T1IF	Nadproudová ochrana 1 terciárního přívodu - vnitřní porucha	x		
H113T1T	Nadproudová ochrana 1 terciárního přívodu - vypnutí	x		
H113T2IF	Nadproudová ochrana 2 terciárního přívodu - vnitřní porucha	x		
H113T2T	Nadproudová ochrana 2 terciárního přívodu - vypnutí	x		
H114IF	Záložní ochrana 1 - vnitřní porucha	x		
H114T	Záložní ochrana 1 - vypnutí	x		
H115IF	Záložní ochrana 2 - vnitřní porucha	x		
H115T	Záložní ochrana 2 - vypnutí	x		
H116IF	Nadproudová ochrana kabelového přívodu nebo vývodu - vnitřní porucha	x		
H116S	Nadproudová ochrana kabelového přívodu nebo vývodu - start	x		
H116S1T	Nadproudová ochrana kabelového přívodu nebo vývodu - vypnutí v 1.stupni		x	
H116S2T	Nadproudová ochrana kabelového přívodu nebo vývodu - vypnutí v 2.stupni		x	
H116T	Nadproudová ochrana kabelového přívodu nebo vývodu - vypnutí	x		
H117IF	Nadproudová ochrana reaktoru - vnitřní porucha	x		
H117S	Nadproudová ochrana reaktoru - start	x		
H117T	Nadproudová ochrana reaktoru - vypnutí	x		
H119T	Pojistka VN - vypnutí	x		
H12	Nadproudová ochrana časově nezávislá zkratová			
H120IF	Nadproudová ochrana zkratová mžiková - vnitřní porucha	x		
H120S	Nadproudová ochrana zkratová mžiková - start		x	
H120T	Nadproudová ochrana zkratová mžiková - vypnutí	x		
H121B	Nadproudová ochrana zkratová - blokování ochrany	x		
H121IF	Nadproudová ochrana zkratová 1 – vnitřní porucha	x		
H121S	Nadproudová ochrana zkratová 1 – start		x	
H121T	Nadproudová ochrana zkratová 1 – vypnutí	x		

H122IF	Nadproudová ochrana zkratová 2 – vnitřní porucha	x		
H122S	Nadproudová ochrana zkratová 2 – start		x	

SIGNÁL	POPIS	Řídicí centrum		
		A	B	C
H122T	Nadproudová ochrana zkratová 2 – vypnutí	x		
H129T	Proudová spoušť - vypnutí jističe	x		
H13	Nadproudová ochrana při přetížení			
H131A	Nadproudová ochrana při přetížení 1 - výstraha	x		
H131IF	Nadproudová ochrana při přetížení 1 - vnitřní porucha	x		
H131S	Nadproudová ochrana při přetížení 1 - start	x		
H131S1S	Nadproudová ochrana při přetížení 1 - start v 1.stupni		x	
H131S1T	Nadproudová ochrana při přetížení 1 - vypnutí v 1.stupni		x	
H131S2S	Nadproudová ochrana při přetížení 1 - start v 2.stupni		x	
H131S2T	Nadproudová ochrana při přetížení 1 - vypnutí v 2.stupni		x	
H131T	Nadproudová ochrana při přetížení 1 - vypnutí	x		
H131TYA	Nadproudová ochrana při přetížení - tepelný model - výstraha	x		
H131TYCCB	Rx Nadproudová ochrana při přetížení - tepelný model – blokování ZAP	x		
H131TYT	Rx Nadproudová ochrana při přetížení - tepelný model - vypnutí	x		
H132A	Nadproudová ochrana při přetížení 2 - výstraha	x		
H132IF	Nadproudová ochrana při přetížení 2 - vnitřní porucha	x		
H132S	Nadproudová ochrana při přetížení 2 - start	x		
H132S1S	Nadproudová ochrana při přetížení 2 - start v 1.stupni		x	
H132S1T	Nadproudová ochrana při přetížení 2 - vypnutí v 1.stupni		x	
H132S2S	Nadproudová ochrana při přetížení 2 - start v 2.stupni		x	
H132S2T	Nadproudová ochrana při přetížení 2 - vypnutí v 2.stupni		x	
H132T	Nadproudová ochrana při přetížení 2 - vypnutí	x		
H135T	Záložní nadproudová ochrana - vypnutí	x		
H14	Nadproudová ochrana na nulovou složku (I₀)			
H141FWT	Nadproudová ochrana na nulovou složku 1 - vypnutí ve směru	x		
H141IF	Nadproudová ochrana na nulovou složku 1 - vnitřní porucha	x		
H141S	Nadproudová ochrana na nulovou složku 1 - start	x		
H141S1S	Nadproudová ochrana na nulovou složku 1 - start v 1.stupni		x	
H141S1T	Nadproudová ochrana na nulovou složku 1 - vypnutí v 1.stupni		x	
H141S2S	Nadproudová ochrana na nulovou složku 1 - start v 2.stupni		x	
H141S2T	Nadproudová ochrana na nulovou složku 1 - vypnutí v 2.stupni		x	
H141SOFT	Nadproudová ochrana na nulovou složku 1 - vypnutí po zapnutí do zkratu	x		
H141T	Nadproudová ochrana na nulovou složku 1 - vypnutí	x		
H142FWT	Nadproudová ochrana na nulovou složku 2 - vypnutí ve směru	x		
H142IF	Nadproudová ochrana na nulovou složku 2 - vnitřní porucha	x		
H142S	Nadproudová ochrana na nulovou složku 2 - start	x		
H142S1S	Nadproudová ochrana na nulovou složku 2 - start v 1.stupni		x	
H142S1T	Nadproudová ochrana na nulovou složku 2 - vypnutí v 1.stupni		x	
H142S2S	Nadproudová ochrana na nulovou složku 2 - start v 2.stupni		x	
H142S2T	Nadproudová ochrana na nulovou složku 2 - vypnutí v 2.stupni		x	
H142SOFT	Nadproudová ochrana na nulovou složku 2 - vypnutí po zapnutí do zkratu	x		
H142T	Nadproudová ochrana na nulovou složku 2 - vypnutí	x		
H143FWT	Nadproudová ochrana na nulovou složku v uzlu - vypnutí ve směru	x		
H143IF	Nadproudová ochrana na nulovou složku v uzlu - vnitřní porucha	x		
H143S	Nadproudová ochrana na nulovou složku v uzlu - start		x	
H143S1S	Nadproudová ochrana na nulovou složku v uzlu - start v 1.stupni		x	
H143S1T	Nadproudová ochrana na nulovou složku v uzlu - vypnutí v 1.stupni		x	
H143S2S	Nadproudová ochrana na nulovou složku v uzlu - start v 2.stupni		x	
H143S2T	Nadproudová ochrana na nulovou složku v uzlu - vypnutí v 2.stupni		x	
H143SOFT	Nadproudová ochrana na nulovou složku v uzlu - vypnutí po zapnutí do zkratu	x		
H143T	Nadproudová ochrana na nulovou složku v uzlu - vypnutí	x		
H15	Ochrany s určením směru Q>, I>, nadpětíová ochrana (U>+Q>/P<)			
H151B	Směrová Q> ochrana - blokování	x		
H151DCL	Směrová Q> ochrana - ztráta vnitřního stejnosměrného napětí		x	
H151IF	Směrová Q> ochrana - vnitřní porucha	x		
H151T	Směrová Q> ochrana - vypnutí	x		
H152B	Nadpětíová U>+Q>/P< ochrana - blokování	x		

H152DCL	Nadpětová U>+Q>/P< ochrana - ztráta vnitřního stejnosměrného napětí		x	
H152IF	Nadpětová U>+Q>/P< ochrana - vnitřní porucha	x		
H152T	Nadpětová U>+Q>/P< ochrana - vypnutí	x		

SIGNÁL	POPIS	Řídicí centrum		
		A	B	C
H153IF	Směrová nadproudová ochrana I> - vnitřní porucha	x		
H153T	Směrová nadproudová ochrana I> - vypnutí	x		
H154S	Směrová nadproudová ochrana – popud Io	x		
H16	Kostrová ochrana stroje			
H161S	Kostrová ochrana transformátoru – start		x	
H161T	Kostrová ochrana transformátoru – vypnutí	x		
H161L1T	Kostrová ochrana transformátoru fáze L1 - vypnutí		x	
H161L2T	Kostrová ochrana transformátoru fáze L2 - vypnutí		x	
H161L3T	Kostrová ochrana transformátoru fáze L2 - vypnutí		x	
H161QT	Kostrová ochrana transformátoru rezerva - vypnutí		x	
H162S	Kostrová ochrana odporníku – start		x	
H162T	Kostrová ochrana odporníku – vypnutí	x		
H163S	Kostrová ochrana tlumivky – start		x	
H163T	Kostrová ochrana tlumivky – vypnutí	x		
H164T	Kostrová ochrana HDO – vypnutí	x		
H17	Kostrová ochrana rozváděče			
H171S	Kostrová ochrana rozváděče na Io - start		x	
H171T	Kostrová ochrana rozváděče na Io - vypnutí	x		
H172S	Kostrová ochrana rozváděče na Uo - start		x	
H172T	Kostrová ochrana rozváděče na Uo - vypnutí	x		
H18	Záblesková ochrana rozváděče			
H181S	Záblesková ochrana rozváděče - start		x	
H181T	Záblesková ochrana rozváděče - vypnutí	x		
H185T	Záblesková ochrana 2 - vypnutí	x		
H19	Nadproudová ochrana teplotně závislá			
H191IF	Nadproudová ochrana teplotně závislá 1 - vnitřní porucha	x		
H191S	Nadproudová ochrana teplotně závislá 1 - start	x		
H191T	Nadproudová ochrana teplotně závislá 1 - vypnutí	x		
H192IF	Nadproudová ochrana teplotně závislá 2 - vnitřní porucha	x		
H192S	Nadproudová ochrana teplotně závislá 2 - start	x		
H192T	Nadproudová ochrana teplotně závislá 2 - vypnutí	x		
H20	Izolační stav			
H201A	Ztráta izolačního stavu průchodek - výstraha	x		
H201T	Ztráta izolačního stavu průchodek - vypnutí	x		
H21	Synchrotakt, synchrocheck, synchroswitch			
H211B	Synchrotakt - zablokování	x		
H211CE	Synchrotakt - povel na zapnutí	x		
H211DCL	Synchrotakt - ztráta napětí vnitřních stejnosměrných obvodů	x		
H211DFB	Synchrotakt - blokování při překročení rozdílu kmitočtů	x		
H211DFIB	Synchrotakt - blokování při překročení rozdílu uhlů	x		
H211DUB	Synchrotakt - blokování při překročení rozdílu napětí	x		
H211IF	Synchrotakt - vnitřní porucha	x		
H211S	Synchrotakt - start (pro Synchrotact v.4 ABB - SYN ON)	x		
H211TEST	Synchrotakt - zkouška	x		
H212xxxx	Synchrocheck - rezerva			x
H213IF	Synchroswitch - porucha	x		
H213CCF	Synchroswitch - porucha automatiky synchronního zapnutí	x		
H213TCF	Synchroswitch - porucha automatiky synchronního vypnutí	x		
H213TEST	Synchroswitch - režim TEST		x	
H213SET	Synchroswitch - režim nastavení		x	
H213OCF	Synchroswitch - proudové přetížení při zapnutí	x		
H213WR	Synchroswitch - v provozu	x		
H23	Hustota izolačního plynu (SF6) v zapouzdřené rozvodně			
H231A	Pokles hustoty SF6 v zapouzdřené rozvodně - výstraha	x		
H231yyyA	Pokles hustoty SF6 v sekci yyy zapouzdřené rozvodny - výstraha	x		

H232T	Ztráta hustoty SF6 v zapouzdřené rozvodně - vypnutí	x		
H232yyyT	Ztráta hustoty SF6 v sekci yyy zapouzdřené rozvodny - vypnutí	x		
H233A	Zvýšení hustoty SF6 v zapouzdřené rozvodně - výstraha	x		
H233T	Zvýšení hustoty SF6 v zapouzdřené rozvodně - vypnutí	x		
H233yyyA	Zvýšení hustoty SF6 v sekci yyy zapouzdřené rozvodny - výstraha	x		

SIGNÁL	POPIS	Řídicí centrum		
		A	B	C
H233yyyT	Zvýšení hustoty SF6 v sekci yyy zapouzdřené rozvodny - vypnutí	x		
H24	Plynové relé a vak			
H241A	Plynové relé nádoby transformátoru - výstraha	x		
H241L1A	Plynové relé nádoby transformátoru L1 - výstraha		x	
H241L1T	Plynové relé nádoby transformátoru L1 - vypnutí		x	
H241L2A	Plynové relé nádoby transformátoru L2 - výstraha		x	
H241L2T	Plynové relé nádoby transformátoru L2 - vypnutí		x	
H241L3A	Plynové relé nádoby transformátoru L3 - výstraha		x	
H241L3T	Plynové relé nádoby transformátoru L3 - vypnutí		x	
H241QA	Plynové relé nádoby transformátoru rezerva - výstraha			x
H241QT	Plynové relé nádoby transformátoru rezerva - vypnutí			x
H241T	Plynové relé nádoby transformátoru - vypnutí	x		
H242A	Plynové relé regulace transformátoru - výstraha	x		
H242L1A	Plynové relé regulace transformátoru L1 - výstraha		x	
H242L1T	Plynové relé regulace transformátoru L1 - vypnutí		x	
H242L2A	Plynové relé regulace transformátoru L2 - výstraha		x	
H242L2T	Plynové relé regulace transformátoru L2 - vypnutí		x	
H242L3A	Plynové relé regulace transformátoru L3 - výstraha		x	
H242L3T	Plynové relé regulace transformátoru L3 - vypnutí		x	
H242QA	Plynové relé regulace transformátoru rezerva - výstraha			x
H242QT	Plynové relé regulace transformátoru rezerva - vypnutí			x
H242T	Plynové relé regulace transformátoru - vypnutí	x		
H243A	Plynové relé tlumivky - výstraha	x		
H243T	Plynové relé tlumivky - vypnutí	x		
H244A	Plynové relé reaktoru - výstraha	x		
H244T	Plynové relé reaktoru - vypnutí	x		
H245A	Plynové relé odděleného přepínače - výstraha	x		
H245T	Plynové relé odděleného přepínače - vypnutí	x		
H246L1T	Přetlakové relé regulace transformátoru L1 - vypnutí		x	
H246L2T	Přetlakové relé regulace transformátoru L2 - vypnutí		x	
H246L3T	Přetlakové relé regulace transformátoru L3 - vypnutí		x	
H247A	Automatický zpětný ventil - výstraha		x	
H247CE	Automatický zpětný ventil zavřen - alarm		x	
H247K	Nouzový ventil klapán - zavřen		x	
H247T	Automatický zpětný ventil zavřen - vypnutí		x	
H248GR1T	Přetlakové relé c.1 nádoby transformátoru - vypnutí	x		
H248GR2T	Přetlakové relé c.2 nádoby transformátoru - vypnutí	x		
H248L1T	Přetlakové relé nádoby transformátoru L1 - vypnutí		x	
H248L2T	Přetlakové relé nádoby transformátoru L2 - vypnutí		x	
H248L3T	Přetlakové relé nádoby transformátoru L3 - vypnutí		x	
H248QT	Přetlakové relé nádoby transformátoru rezerva - vypnutí			x
H248T	Přetlakové relé nádoby transformátoru - vypnutí	x		
H249A	Netěsnost vaku - výstraha	x		
H25	Distanční ochrana			
H251ACL	Distanční ochrana 1 - ztráta napětí vnitřních střídavých obvodů		x	
H251ARB	Distanční ochrana 1 - blokování automatiky OZ		x	
H251ARCE	Distanční ochrana 1 - zapnutí automatikou OZ	x		
H251ARS	Distanční ochrana 1 - start automatiky OZ	x		
H251AXT	Distanční ochrana 1 - pomocné vypnutí	x		
H251B	Distanční ochrana 1 - blokování	x		
H251CASY	Distanční ochrana 1 - nesymetrie proudu		x	
H251CNLL	Distanční ochrana 1 - ztráta komunikační vazby	x		
H251CR	Distanční ochrana 1 - příjem strhnutí distanční ochrany		x	
H251CRT	Distanční ochrana 1 - vypnutí strhnutím distanční ochrany	x		

H251CS	Distanční ochrana 1 - vyslání strhnutí distanční ochrany		x	
H251DET	Distanční ochrana 1 - zpožděné vypnutí	x		
H251ECR	Distanční ochrana 1 DEF - příjem strhnutí distanční ochrany		x	
H251ECRT	Distanční ochrana 1 DEF - vypnutí strhnutím směrové zemní ochrany	x		
H251ECS	Distanční ochrana 1 DEF - vyslání strhnutí distanční ochrany		x	
H251EFWS	Distanční ochrana 1 DEF - start ve směru		x	

SIGNÁL	POPIS	Řídicí centrum		
		A	B	C
H251EOCS	Distanční ochrana 1 DEF - Nadproudová ochrana - start	x		
H251EOCT	Distanční ochrana 1 DEF - Nadproudová ochrana - vypnutí	x		
H251ERES	Distanční ochrana 1 DEF - start v protisměru		x	
H251ES	Distanční ochrana 1 DEF - start	x		
H251ET	Distanční ochrana 1 DEF - vypnutí	x		
H251EUDS	Distanční ochrana 1 DEF - nesměrovaný start		x	
H251F1FS	Distanční ochrana 1 - 1f impedanční porucha ve směru - start		x	
H251F2FS	Distanční ochrana 1 - mezifáz. impedanční porucha ve směru - start		x	
H251F3FS	Distanční ochrana 1 - 3f impedanční porucha ve směru - start		x	
H251F3US	Distanční ochrana 1 - 3f impedanční porucha nesměrová - start		x	
H251FWM	Distanční ochrana 1 - měření ve směru		x	
H251FWS	Distanční ochrana 1 - start ve směru		x	
H251FWT	Distanční ochrana 1 - vypnutí ve směru	x		
H251GM	Distanční ochrana 1 - generální měření		x	
H251GR1	Distanční ochrana 1 - nastavena sada parametrů č. 1		x	
H251GR2	Distanční ochrana 1 - nastavena sada parametrů č. 2		x	
H251GR3	Distanční ochrana 1 - nastavena sada parametrů č. 3		x	
H251GR4	Distanční ochrana 1 - nastavena sada parametrů č. 4		x	
H251GR5	Distanční ochrana 1 - nastavena sada parametrů č. 5		x	
H251GR6	Distanční ochrana 1 - nastavena sada parametrů č. 6		x	
H251GS	Distanční ochrana 1 - generální start	x		
H251GT	Distanční ochrana 1 - generální vypnutí	x		
H251IF	Distanční ochrana 1 - vnitřní porucha	x		
H251L11T	Distanční ochrana 1 - vypnutí ve fázi L1 jen při jednopólovém vypínání		x	
H251L12S	Distanční ochrana 1 - start ve fázi L1-L2		x	
H251L1FS	Distanční ochrana 1 - fázový výběr, fáze L1, porucha ve směru - start	x		
H251L1S	Distanční ochrana 1 - start ve fázi L1	x		
H251L1T	Distanční ochrana 1 - vypnutí ve fázi L1		x	
H251L1US	Distanční ochrana 1 - fázový výběr, porucha ve fázi L1, nesměrový - start		x	
H251L21T	Distanční ochrana 1 - vypnutí ve fázi L2 jen při jednopólovém vypínání		x	
H251L23S	Distanční ochrana 1 - start ve fázi L2-L3		x	
H251L2FS	Distanční ochrana 1 - fázový výběr, fáze L2, porucha ve směru - start		x	
H251L2S	Distanční ochrana 1 - start ve fázi L2	x		
H251L2T	Distanční ochrana 1 - vypnutí ve fázi L2		x	
H251L2US	Distanční ochrana 1 - fázový výběr, porucha ve fázi L2, nesměrový - start		x	
H251L31S	Distanční ochrana 1 - start ve fázi L3-L1		x	
H251L31T	Distanční ochrana 1 - vypnutí ve fázi L3 jen při jednopólovém vypínání		x	
H251L3FS	Distanční ochrana 1 - fázový výběr, fáze L3, porucha ve směru - start		x	
H251L3S	Distanční ochrana 1 - start ve fázi L3	x		
H251L3T	Distanční ochrana 1 - vypnutí ve fázi L3		x	
H251L3US	Distanční ochrana 1 - fázový výběr, porucha ve fázi L3, nesměrový - start		x	
H251NS	Distanční ochrana 1 - start v nule	x		
H251NUS	Distanční ochrana 1 - fázový výběr, zemní porucha, nesměrový - start		x	
H251OCA	Distanční ochrana 1 - proudové přetížení - výstraha		x	
H251OCS	Distanční ochrana 1 - start interní nadproudové ochrany		x	
H251OCNT	Distanční ochrana 1 - záložní I v L-N - vypnutí	x		
H251OCPT	Distanční ochrana 1 - záložní I v L-L - vypnutí	x		
H251OCT	Distanční ochrana 1 - vypnutí interní nadproudovou ochranou	x		
H251OFF	Distanční ochrana 1 - vnější vypnutí ochrany		x	
H2513PHT	Distanční ochrana 1 - navolen fázový výběr - 3f vypnutí		x	
H251PH1S	Distanční ochrana 1 - jednofázový start		x	
H251PH2S	Distanční ochrana 1 - dvoufázový start		x	

H251PH3P	Distanční ochrana 1 - příprava třífázového vypnutí			x
H251PH3S	Distanční ochrana 1 - třífázový start		x	
H251PH3T	Distanční ochrana 1 - třípólové vypnutí	x		
H251PSB	Distanční ochrana 1 - blokování při kývání v síti		x	
H251RC	Distanční ochrana 1 - příjem signálu z přenosu		x	
H251RCT	Distanční ochrana 1 - příjem vypínacího impulsu z přenosu		x	
H251REM	Distanční ochrana 1 - měření v protisměru			x
H251RES	Distanční ochrana 1 - start v protisměru		x	

SIGNÁL	POPIS	Řídicí centrum		
		A	B	C
H251RET	Distanční ochrana 1 - vypnutí v protisměru	x		
H251SD	Distanční ochrana 1 - vyslání signálu do přenosu		x	
H251SDT	Distanční ochrana 1 - vyslání vypínacího impulsu do přenosu		x	
H251SET	Distanční ochrana 1 - vypnutí zapnutím do poruchy funkcí zemní nadproudové ochrany	x		
H251SOFT	Distanční ochrana 1 - vypnutí po zapnutí do zkratu	x		
H251T	Distanční ochrana 1 - distanční funkce - vypnutí	x		
H251T0S	Distanční ochrana 1 - start časového stupně T0	x		
H251T1S	Distanční ochrana 1 - start časového stupně T1	x		
H251T2S	Distanční ochrana 1 - start časového stupně T2	x		
H251T3S	Distanční ochrana 1 - start časového stupně T3	x		
H251TEST	Distanční ochrana 1 - zkouška			x
H251TKS	Distanční ochrana 1 - start časového stupně TK		x	
H251UDM	Distanční ochrana 1 - nesměrované měření			x
H251UDS	Distanční ochrana 1 - nesměrovaný start		x	
H251UDT	Distanční ochrana 1 - nesměrované vypnutí	x		
H251VTF	Distanční ochrana 1 - obvody PTN - porucha	x		
H251VTL	Distanční ochrana 1 - obvody PTN - ztráta měřeného napětí	x		
H251VTS	Distanční ochrana 1 - funkce kontroly výpadku jističe měřeného napětí - působení	x		
H251VTT	Distanční ochrana 1 - obvody PTN - vypnutí jističe	x		
H251ZEX	Distanční ochrana 1 - prodloužení vypínací zóny		x	
H251Z1EX	Distanční ochrana 1 - prodloužení 1.zóny			x
H251Z1M	Distanční ochrana 1 - měření zóna 1			x
H251Z1S	Distanční ochrana 1 - start zóna 1		x	
H251Z1T	Distanční ochrana 1 - vypnutí v zóně 1	x		
H251Z2M	Distanční ochrana 1 - měření zóna 2			x
H251Z2S	Distanční ochrana 1 - start zóna 2		x	
H251Z2T	Distanční ochrana 1 - vypnutí v zóně 2	x		
H251Z3M	Distanční ochrana 1 - měření zóna 3			x
H251Z3RM	Distanční ochrana 1 - porucha změřená v distanční zóně 3R - protisměr		x	
H251Z3RT	Distanční ochrana 1 - vypnutí v distanční zóně 3R - protisměr		x	
H251Z3S	Distanční ochrana 1 - start zóna 3		x	
H251Z3T	Distanční ochrana 1 - vypnutí v zóně 3	x		
H251Z3US	Distanční ochrana 1 - měřící člen Z3 - nesměrové působení			x
H251Z4M	Distanční ochrana 1 - porucha změřená v distanční zóně 4		x	
H251Z4S	Distanční ochrana 1 - start zóna 4		x	
H251Z4T	Distanční ochrana 1 - vypnutí v zóně 4	x		
H251Z5M	Distanční ochrana 1 - porucha změřená v distanční zóně 5		x	
H251Z5S	Distanční ochrana 1 - start zóna 5		x	
H251Z5T	Distanční ochrana 1 - vypnutí v zóně 5	x		
H252ACL	Distanční ochrana 2 - ztráta napětí vnitřních střídavých obvodů		x	
H252ARB	Distanční ochrana 2 - blokování-automatiky OZ		x	
H252ARCE	Distanční ochrana 2 - zapnutí automatikou OZ	x		
H252ARS	Distanční ochrana 2 - start automatiky OZ	x		
H252AXT	Distanční ochrana 2 - pomocné vypnutí	x		
H252B	Distanční ochrana 2 - blokování	x		
H252CASY	Distanční ochrana 2 - nesymetrie proudu		x	
H252CNLL	Distanční ochrana 2 - ztráta komunikační vazby	x		
H252CR	Distanční ochrana 2 - příjem strhnutí distanční ochrany		x	
H252CRT	Distanční ochrana 2 - vypnutí strhnutím distanční ochrany	x		
H252CS	Distanční ochrana 2 - vyslání strhnutí distanční ochrany		x	

H252DET	Distanční ochrana 2 - zpožděné vypnutí	x		
H252DT	Distanční ochrana 2 - OZ definitivní vypnutí	x		
H252ECR	Distanční ochrana 2 DEF - příjem strhnutí distanční ochrany		x	
H252ECS	Distanční ochrana 2 DEF - vyslání strhnutí distanční ochrany		x	
H252EFWS	Distanční ochrana 2 DEF - start ve směru		x	
H252ERC	Distanční ochrana 2 DEF - příjem signálu z přenosu		x	
H252ERES	Distanční ochrana 2 DEF - start v protisměru		x	
H252ES	Distanční ochrana 2 DEF - start		x	
H252ET	Distanční ochrana 2 DEF - vypnutí	x		
H252EUDS	Distanční ochrana 2 DEF - nesměrovaný start		x	

SIGNÁL	POPIS	Řídicí centrum		
		A	B	C
H252FWM	Distanční ochrana 2 - měření ve směru		x	
H252FWS	Distanční ochrana 2 - start ve směru		x	
H252FWT	Distanční ochrana 2 - vypnutí ve směru	x		
H252GM	Distanční ochrana 2 - generální měření		x	
H252GS	Distanční ochrana 2 - generální start		x	
H252GT	Distanční ochrana 2 - generální vypnutí	x		
H252IF	Distanční ochrana 2 - vnitřní porucha	x		
H252L12S	Distanční ochrana 2 - start ve fázi L1-L2		x	
H252L1S	Distanční ochrana 2 - start ve fázi L1	x		
H252L1T	Distanční ochrana 2 - vypnutí ve fázi L1	x		
H252L23S	Distanční ochrana 2 - start ve fázi L2-L3		x	
H252L2S	Distanční ochrana 2 - start ve fázi L2	x		
H252L2T	Distanční ochrana 2 - vypnutí ve fázi L2	x		
H252L31S	Distanční ochrana 2 - start ve fázi L3-L1		x	
H252L3S	Distanční ochrana 2 - start ve fázi L3	x		
H252L3T	Distanční ochrana 2 - vypnutí ve fázi L3	x		
H252NS	Distanční ochrana 2 - start v nule	x		
H252OCS	Distanční ochrana 2 - start interní nadproudové ochrany		x	
H252OCT	Distanční ochrana 2 - vypnutí interní nadproudovou ochranou	x		
H252PH1S	Distanční ochrana 2 - jednofázový start		x	
H252PH2S	Distanční ochrana 2 - dvoufázový start		x	
H252PH3P	Distanční ochrana 2 - příprava třífázového vypnutí			x
H252PH3S	Distanční ochrana 2 - třífázový start		x	
H252PH3T	Distanční ochrana 2 - třípólové vypnutí	x		
H252PSB	Distanční ochrana 2 - blokování při kývání v síti		x	
H252RC	Distanční ochrana 2 - příjem signálu z přenosu		x	
H252RCT	Distanční ochrana 2 - příjem vypínacího impulsu z přenosu		x	
H252REM	Distanční ochrana 2 - měření v protisměru			x
H252RES	Distanční ochrana 2 - start v protisměru		x	
H252RET	Distanční ochrana 2 - vypnutí v protisměru	x		
H252SD	Distanční ochrana 2 - vyslání signálu do přenosu		x	
H252SDT	Distanční ochrana 2 - vyslání vypínacího impulsu do přenosu		x	
H252SOFT	Distanční ochrana 2 - vypnutí po zapnutí do zkratu	x		
H252T	Distanční ochrana 2 - distanční funkce - vypnutí	x		
H252T0S	Distanční ochrana 2 - start časového stupně T0	x		
H252T1S	Distanční ochrana 2 - start časového stupně T1	x		
H252T2S	Distanční ochrana 2 - start časového stupně T2	x		
H252T3S	Distanční ochrana 2 - start časového stupně T3	x		
H252TKS	Distanční ochrana 2 - start časového stupně TK	x		
H252TEST	Distanční ochrana 2 - zkouška			x
H252UDM	Distanční ochrana 2 - nesměrované měření			x
H252UDS	Distanční ochrana 2 - nesměrovaný start		x	
H252UDT	Distanční ochrana 2 - nesměrované vypnutí	x		
H252VTF	Distanční ochrana 2 - obvody PTN - porucha	x		
H252VTL	Distanční ochrana 2 - obvody PTN - ztráta měřeného napětí	x		
H252VTS	Distanční ochrana 2 - fce kontroly výpadku jističe měřeného napětí - působení	x		
H252VTT	Distanční ochrana 2 - obvody PTN - vypnutí jističe	x		
H252Z1EX	Distanční ochrana 2 - prodloužení 1.zóny			x

H252Z1M	Distanční ochrana 2 - měření zóna 1			x
H252Z2M	Distanční ochrana 2 - měření zóna 2			x
H252Z3M	Distanční ochrana 2 - měření zóna 3			x
H252Z1S	Distanční ochrana 2 - start zóna 1		x	
H252Z2S	Distanční ochrana 2 - start zóna 2		x	
H252Z3S	Distanční ochrana 2 - start zóna 3		x	
H252Z4S	Distanční ochrana 2 - start zóna 4		x	
H252Z5S	Distanční ochrana 2 - start zóna 5		x	
H252Z1T	Distanční ochrana 2 - vypnutí v zóně 1	x		
H252Z2T	Distanční ochrana 2 - vypnutí v zóně 2	x		
H252Z3T	Distanční ochrana 2 - vypnutí v zóně 3	x		
H252Z4T	Distanční ochrana 2 - vypnutí v zóně 4	x		

SIGNÁL	POPIS	Řídicí centrum		
		A	B	C
H252Z5T	Distanční ochrana 2 - vypnutí v zóně 5	x		
H26	Srovnávací ochrana nebo podélná rozdílová ochrana vedení			
H261ARB	Srovnávací ochrana - blokování automatiky OZ		x	
H261ARCE	Srovnávací ochrana - zapnutí automatikou OZ	x		
H261ARS	Srovnávací ochrana - start automatiky OZ	x		
H261B	Srovnávací ochrana - blokování	x		
H261CNLL	Srovnávací ochrana - ztráta komunikační vazby	x		
H261DT	Srovnávací ochrana - definitivní vypnutí	x		
H261EXT	Srovnávací ochrana - externí vypnutí (ICK)	x		
H261GT	Srovnávací ochrana - generální vypnutí	x		
H261GS	Srovnávací ochrana - generální start		x	
H261IF	Srovnávací ochrana - vnitřní porucha	x		
H261L1T	Srovnávací ochrana - vypnutí fáze L1		x	
H261L2T	Srovnávací ochrana - vypnutí fáze L2		x	
H261L3T	Srovnávací ochrana - vypnutí fáze L3		x	
H261L1S	Srovnávací ochrana - popud z fáze L1 (L2, L3)	x		
H261OCT	Srovnávací ochrana - vypnutí nadproudovou ochranou	x		
H261RC	Srovnávací ochrana - příjem signálu z přenosu		x	
H261RCT	Srovnávací ochrana - příjem vypínacího impulsu z přenosu		x	
H261S	Srovnávací ochrana - start	x		
H261SD	Srovnávací ochrana - vyslání signálu do přenosu	x		
H261SDT	Srovnávací ochrana - vyslání vypínacího impulsu do přenosu		x	
H261T	Srovnávací ochrana - vypnutí	x		
H27	Komunikační vazba ochran			
H271ARC	Komunikační vazba ochran - příjem signálu z kanálu A		x	
H271ASD	Komunikační vazba ochran - vyslání signálu do kanálu A		x	
H271BRC	Komunikační vazba ochran - příjem signálu z kanálu B		x	
H271BSD	Komunikační vazba ochran - vyslání signálu do kanálu B		x	
H271CRC	Komunikační vazba ochran - příjem signálu z kanálu C		x	
H271CSD	Komunikační vazba ochran - vyslání signálu do kanálu C		x	
H271IF	Komunikační vazba ochran - vnitřní porucha přenosového zařízení		x	
H271L	Komunikační vazba ochran - ztráta komunikační vazby		x	
H271P	Komunikační vazba ochran - komunikační vazba připravena		x	
H271TEST	Komunikační vazba ochran - zkouška komunikační vazby			x
H271T	Komunikační vazba ochran - příjem dálkového vypnutí		x	
H272C1RC	Komunikační vazba ochran 2 - příjem signálu z kanálu 1		x	
H272C1SD	Komunikační vazba ochran 2 - vyslání signálu do kanálu 1		x	
H272C2RC	Komunikační vazba ochran 2 - příjem signálu z kanálu 2		x	
H272C2SD	Komunikační vazba ochran 2 - vyslání signálu do kanálu 2		x	
H272IF	Komunikační vazba ochran 2 - vnitřní porucha přenosového zařízení		x	
H272L	Komunikační vazba ochran 2 - ztráta komunikační vazby		x	
H272P	Komunikační vazba ochran 2 - komunikační vazba připravena			x
H28	Automatiky OZ			
H281B	Automatika opětného zapnutí vypínače - blokování automatiky		x	
H281CE	Automatika opětného zapnutí vypínače - vydání zapínacího povelu		x	
H281IF	Automatika opětného zapnutí vypínače - vnitřní porucha	x		

H281ON	Automatika opětného zapnutí vypínače - zapnuta	x		
H281OFF	Automatika opětného zapnutí vypínače - vypnuta		x	
H281RY	Automatika opětného zapnutí vypínače - automatika připravena	x		
H281S	Automatika opětného zapnutí vypínače - start automatiky		x	
H281SU	Automatika opětného zapnutí vypínače - úspěšné OZ	x		
H281UNRY	Automatika opětného zapnutí vypínače - automatika nepřipravena		x	
H281UNSU	Automatika opětného zapnutí vypínače - neúspěšné OZ	x		
H29	Ostatní automatiky (záskoku, ladění L, R, HRT, protihavarijní automatika, automatika trafo, ...)			
H291B	Automatika záskoku - blokování	x		
H291CE	Automatika záskoku - vydání zapínacího povelu		x	
H291IF	Automatika záskoku - vnitřní porucha	x		
H291L	Automatika záskoku - ztráta napájení	x		
H291OP	Automatika záskoku - působení (napájení z rezervního zdroje)	x		
H291REOP	Automatika záskoku - zpětný záskok (napájení z hlavního zdroje)	x		

SIGNÁL	POPIS	Řídicí centrum		
		A	B	C
H291RY	Automatika záskoku - připravena	x		
H291S	Automatika záskoku - start		x	
H291T	Automatika záskoku - vydání vypínacího povelu		x	
H291TEST	Automatika záskoku - zkouška		x	
H291UNRY	Automatika záskoku - nepřipravena		x	
H292B	Automatika ladění - blokování	x		
H292IF	Automatika ladění - vnitřní porucha	x		
H292RY	Automatika ladění - připravena	x		
H292S	Automatika ladění - start	x		
H292TEST	Automatika ladění - zkouška		x	
H292UNRY	Automatika ladění - nepřipravena		x	
H293B	Automatika odporu - blokování	x		
H293IF	Automatika odporu - vnitřní porucha	x		
H293RY	Automatika odporu - připravena	x		
H293S	Automatika odporu - start		x	
H293TEST	Automatika odporu - zkouška	x		
H293UNRY	Automatika odporu - nepřipravena		x	
H294A	Protihavarijní automatika - havarijní působení	x		
H294IF	Protihavarijní automatika - porucha	x		
H295B	Automatický regulátor napětí - blokování	x		
H295IF	Automatický regulátor napětí - vnitřní porucha	x		
H295LO	Automatický regulátor napětí - povel MĚNĚ		x	
H295RA	Automatický regulátor napětí - povel VÍCE		x	
H295S	Automatický regulátor napětí - start	x		
H295ON	Automatický regulátor napětí - zapnut	x		
H295OFF	Automatický regulátor napětí - vypnut		x	
H296IF	Automatika transformátoru - trafoguard - porucha	x		
H30	Rozdílová ochrana stroje nebo odbočky na stroj			
H300A	Rozdílová ochrana transformátoru - výstraha		x	
H300IF	Rozdílová ochrana transformátoru - vnitřní porucha	x		
H300OCA	Rozdílová ochrana transformátoru - vnitřní nadproudová ochrana - přetížení	x		
H300OCT	Rozdílová ochrana transformátoru - vnitřní nadproudová ochrana - vypnutí	x		
H300S1T	Rozdílová ochrana transformátoru - vypnutí v 1.stupni (Idif> - rozdílový stupeň)	x		
H300S2T	Rozdílová ochrana transformátoru - vypnutí v 2.stupni (Idif>> - zkratový stupeň)	x		
H300SCT	Rozdílová ochrana transformátoru - vnitřní zkratová ochrana - vypnutí	x		
H300T	Rozdílová ochrana transformátoru - vypnutí	x		
H300TYA	Rozdílová ochrana transformátoru - vnitřní termokopie - výstraha	x		
H301A	1.rozdílová ochrana transformátoru - výstraha		x	
H301IF	1.rozdílová ochrana transformátoru - vnitřní porucha	x		
H301L1S	Rozdílová ochrana - popud ve fázi L1 (L2, L3)		x	
H301OCA	1.rozdílová ochrana transformátoru - vnitřní nadproudová ochrana - přetížení	x		
H301OCT	1.rozdílová ochrana transformátoru - vnitřní nadproudová ochrana - vypnutí	x		
H301S1T	1.rozdílová ochrana transformátoru - vypnutí v 1.stupni (Idif> - rozdílový stupeň)		x	
H301S2T	1.rozdílová ochrana transformátoru - vypnutí v 2.stupni (Idif>> - zkratový stupeň)		x	

H301SCT	1.rozdílová ochrana transformátoru - vnitřní zkratová ochrana - vypnutí		x	
H301T	1.rozdílová ochrana transformátoru - vypnutí	x		
H301TYA	1.rozdílová ochrana transformátoru - vnitřní termokopie - výstraha		x	
H301TYT	1.rozdílová ochrana transformátoru - vnitřní termokopie - vypnutí	x		
H302A	2.rozdílová ochrana transformátoru - výstraha		x	
H302IF	2.rozdílová ochrana transformátoru - vnitřní porucha	x		
H302OCT	2.rozdílová ochrana transformátoru - vnitřní nadproudová ochrana - vypnutí	x		
H302S1T	2.rozdílová ochrana transformátoru - vypnutí v 1.stupni (Idif> - rozdílový stupeň)		x	
H302S2T	2.rozdílová ochrana transformátoru - vypnutí v 2.stupni (Idif>> - zkratový stupeň)		x	
H302T	2.rozdílová ochrana transformátoru - vypnutí	x		
H302TYA	2.rozdílová ochrana transformátoru - vnitřní termokopie - výstraha		x	
H302TYT	2.rozdílová ochrana transformátoru - vnitřní termokopie - vypnutí	x		
H303B	Rozdílová ochrana primárního přívodu - blokována		x	
H303IF	Rozdílová ochrana primárního přívodu - vnitřní porucha	x		
H303OCT	Rozdílová ochrana primárního přívodu - vnitřní nadproudová ochrana - vypnutí	x		
H303S1T	Rozdílová ochrana primárního přívodu - vypnutí diferenciálním stupněm (Idiff>)		x	

SIGNÁL	POPIS	Řídicí centrum		
		A	B	C
H303S2T	Rozdílová ochrana primárního přívodu - vypnutí zkratovým stupněm (Idiff>>)		x	
H303T	Rozdílová ochrana primárního přívodu - vypnutí	x		
H304IF	Rozdílová ochrana sekundárního přívodu - vnitřní porucha	x		
H304OCT	Rozdílová ochrana sekundárního přívodu - vnitřní nadproudová ochrana - vypnutí	x		
H304S1T	Rozdílová ochrana sekundárního přívodu - vypnutí diferenciálním stupněm (Idiff>)		x	
H304S2T	Rozdílová ochrana sekundárního přívodu - vypnutí zkratovým stupněm (Idiff>>)		x	
H304T	Rozdílová ochrana sekundárního přívodu - vypnutí	x		
H305IF	Rozdílová ochrana terciárního vývodu - vnitřní porucha	x		
H305OCT	Rozdílová ochrana terciárního vývodu - vnitřní nadproudová ochrana - vypnutí	x		
H305S1T	Rozdílová ochrana terciárního přívodu - vypnutí diferenciálním stupněm (Idiff>)		x	
H305S2T	Rozdílová ochrana terciárního přívodu - vypnutí zkratovým stupněm (Idiff>>)		x	
H305T	Rozdílová ochrana terciárního vývodu - vypnutí	x		
H306IF	Rozdílová ochrana regulace transformátoru - vnitřní porucha	x		
H306OCT	Rozdílová ochrana regulace transformátoru - vnitřní nadproudová ochrana - vypnutí	x		
H306S1T	Rozdílová ochrana regulace transformátoru - vypnutí v 1.stupni (Idif> - rozdílový stupeň)		x	
H306S2T	Rozdílová ochrana regulace transformátoru - vypnutí v 2.stupni (Idif>> - zkratový stupeň)		x	
H306T	Rozdílová ochrana regulace transformátoru - vypnutí	x		
H306TYT	Rozdílová ochrana regulace transformátoru - vnitřní termokopie - vypnutí	x		
H307IF	Rozdílová ochrana reaktoru - vnitřní porucha	x		
H307T	Rozdílová ochrana reaktoru - vypnutí	x		
H31	Rozdílová ochrana přípojnic			
H310OFF	Rozdílová ochrana přípojnic - vyřazena	x		
H310A	Rozdílová ochrana přípojnic - výstraha		x	
H310B	Rozdílová ochrana přípojnic - blokována	x		
H310CTO	Rozdílová ochrana přípojnic - obvody PTP otevřeny	x		
H310DCL	Rozdílová ochrana přípojnic - ztráta vnitřního stejnosměrného napětí		x	
H310IF	Rozdílová ochrana přípojnic - vnitřní porucha	x		
H310R	Rozdílová ochrana přípojnic - revize		x	
H310S	Rozdílová ochrana přípojnic - start		x	
H310DICS	Rozdílová ochrana přípojnic - rozdílový proud - start		x	
H310DICA	Rozdílová ochrana přípojnic - rozdílový proud - alarm	x		
H310L1T	Rozdílová ochrana přípojnic - vypnutí fáze L1	x		
H310L2T	Rozdílová ochrana přípojnic - vypnutí fáze L2	x		
H310L3T	Rozdílová ochrana přípojnic - vypnutí fáze L3	x		
H310PH3T	Rozdílová ochrana přípojnic - třífázové vypnutí	x		
H310T	Rozdílová ochrana přípojnic - vypnutí	x		
H310TEST	Rozdílová ochrana přípojnic - režim TEST		x	
H310TIED	Rozdílová ochrana přípojnic - dlouhý chod odpojovačů		x	
H310UNB	Rozdílová ochrana přípojnic - odblokována		x	
H310W12A	Rozdílová ochrana přípojnic - nebezpečné propojení příp. W1-W2 - výstraha	x		
H310W13A	Rozdílová ochrana přípojnic - nebezpečné propojení příp. W1-W3 - výstraha	x		
H310W23A	Rozdílová ochrana přípojnic - nebezpečné propojení příp. W2-W3 - výstraha	x		

H310Z1F	Rozdílová ochrana přípojnic - zóna 1 - porucha	x		
H310Z2F	Rozdílová ochrana přípojnic - zóna 2 - porucha	x		
H311B	Rozdílová ochrana přípojnice W11 - blokování		x	
H311L1T	Rozdílová ochrana přípojnice W11 - vypnutí fáze L1		x	
H311L2T	Rozdílová ochrana přípojnice W11 - vypnutí fáze L2		x	
H311L3T	Rozdílová ochrana přípojnice W11 - vypnutí fáze L3		x	
H311PH3T	Rozdílová ochrana přípojnice W11 - třífázové vypnutí		x	
H311T	Rozdílová ochrana přípojnice W11 - vypnutí	x		
H311UNB	Rozdílová ochrana přípojnice W11 - odblokování		x	
H312B	Rozdílová ochrana přípojnice W21 - blokování		x	
H312L1T	Rozdílová ochrana přípojnice W21 - vypnutí fáze L1		x	
H312L2T	Rozdílová ochrana přípojnice W21 - vypnutí fáze L2		x	
H312L3T	Rozdílová ochrana přípojnice W21 - vypnutí fáze L3		x	
H312PH3T	Rozdílová ochrana přípojnice W21 - třífázové vypnutí		x	
H312T	Rozdílová ochrana přípojnice W21 - vypnutí	x		
H312UNB	Rozdílová ochrana přípojnice W21 - odblokování		x	
H313B	Rozdílová ochrana přípojnice W31 - blokování		x	
H313L1T	Rozdílová ochrana přípojnice W31 - vypnutí fáze L1		x	

SIGNÁL	POPIS	Řídicí centrum		
		A	B	C
H313L2T	Rozdílová ochrana přípojnice W31 - vypnutí fáze L2		x	
H313L3T	Rozdílová ochrana přípojnice W31 - vypnutí fáze L3		x	
H313PH3T	Rozdílová ochrana přípojnice W31 - třífázové vypnutí		x	
H313T	Rozdílová ochrana přípojnice W31 - vypnutí	x		
H313UNB	Rozdílová ochrana přípojnice W31 - odblokování		x	
H314B	Rozdílová ochrana přípojnice W12 - blokování		x	
H314L1T	Rozdílová ochrana přípojnice W12 - vypnutí fáze L1		x	
H314L2T	Rozdílová ochrana přípojnice W12 - vypnutí fáze L2		x	
H314L3T	Rozdílová ochrana přípojnice W12 - vypnutí fáze L3		x	
H314PH3T	Rozdílová ochrana přípojnice W12 - třífázové vypnutí		x	
H314T	Rozdílová ochrana přípojnice W12 - vypnutí	x		
H314UNB	Rozdílová ochrana přípojnice W12 - odblokování		x	
H315B	Rozdílová ochrana přípojnice W22 - blokování		x	
H315L1T	Rozdílová ochrana přípojnice W22 - vypnutí fáze L1		x	
H315L2T	Rozdílová ochrana přípojnice W22 - vypnutí fáze L2		x	
H315L3T	Rozdílová ochrana přípojnice W22 - vypnutí fáze L3		x	
H315PH3T	Rozdílová ochrana přípojnice W22 - třífázové vypnutí		x	
H315T	Rozdílová ochrana přípojnice W22 - vypnutí	x		
H315UNB	Rozdílová ochrana přípojnice W22 - odblokování		x	
H316B	Rozdílová ochrana přípojnice W32 - blokování		x	
H316L1T	Rozdílová ochrana přípojnice W32 - vypnutí fáze L1		x	
H316L2T	Rozdílová ochrana přípojnice W32 - vypnutí fáze L2		x	
H316L3T	Rozdílová ochrana přípojnice W32 - vypnutí fáze L3		x	
H316PH3T	Rozdílová ochrana přípojnice W32 - třífázové vypnutí		x	
H316T	Rozdílová ochrana přípojnice W32 - vypnutí	x		
H316UNB	Rozdílová ochrana přípojnice W32 - odblokování		x	
H317B	Rozdílová ochrana přípojnice W13 - blokování		x	
H317L1T	Rozdílová ochrana přípojnice W13 - vypnutí fáze L1		x	
H317L2T	Rozdílová ochrana přípojnice W13 - vypnutí fáze L2		x	
H317L3T	Rozdílová ochrana přípojnice W13 - vypnutí fáze L3		x	
H317PH3T	Rozdílová ochrana přípojnice W13 - třífázové vypnutí		x	
H317T	Rozdílová ochrana přípojnice W13 - vypnutí	x		
H317UNB	Rozdílová ochrana přípojnice W13 - odblokování		x	
H318B	Rozdílová ochrana přípojnice W23 - blokování		x	
H318L1T	Rozdílová ochrana přípojnice W23 - vypnutí fáze L1		x	
H318L2T	Rozdílová ochrana přípojnice W23 - vypnutí fáze L2		x	
H318L3T	Rozdílová ochrana přípojnice W23 - vypnutí fáze L3		x	
H318PH3T	Rozdílová ochrana přípojnice W23 - třífázové vypnutí		x	
H318T	Rozdílová ochrana přípojnice W23 - vypnutí	x		
H318UNB	Rozdílová ochrana přípojnice W23 - odblokování		x	

H319B	Rozdílová ochrana přípojnice W33 - blokování		x	
H319L1T	Rozdílová ochrana přípojnice W33 - vypnutí fáze L1		x	
H319L2T	Rozdílová ochrana přípojnice W33 - vypnutí fáze L2		x	
H319L3T	Rozdílová ochrana přípojnice W33 - vypnutí fáze L3		x	
H319PH3T	Rozdílová ochrana přípojnice W33 - třífázové vypnutí		x	
H319T	Rozdílová ochrana přípojnice W33 - vypnutí	x		
H319UNB	Rozdílová ochrana přípojnice W33 - odblokování		x	
H32	Automatika při selhání vypínače			
H321B	Automatika při selhání vypínače - blokování ochrany	x		
H321DCL	Automatika při selhání vypínače - ztráta vnitřního stejnosměrného napětí		x	
H321IF	Automatika při selhání vypínače - vnitřní porucha	x		
H321L1S	Automatika při selhání vypínače - start fáze L1		x	
H321L2S	Automatika při selhání vypínače - start fáze L2		x	
H321L3S	Automatika při selhání vypínače - start fáze L3		x	
H321S	Automatika při selhání vypínače - start		x	
H321S1T	Automatika při selhání vypínače - vypnutí v 1.stupni		x	
H321S2T	Automatika při selhání vypínače - vypnutí v 2.stupni		x	
H321T	Automatika při selhání vypínače - vypnutí	x		
H321yyyT	Automatika při selhání vypínače - v poli yyy vypnutí	x		
H321OFF	Automatika při selhání vypínače - vyřazena	x		

SIGNÁL	POPIS	Řídicí centrum		
		A	B	C
H33	Logická ochrana přípojníc, společná hlášení z ASV+ROP			
H331IF	Logická ochrana přípojníc - vnitřní porucha	x		
H331S	Logická ochrana přípojníc - start		x	
H331T	Logická ochrana přípojníc - vypnutí	x		
H331TEST	Logická ochrana přípojníc - zkouška ochrany			x
H333S1T	Logická ochrana přípojníc, automatika při selhání vypínače - 1.stupeň - vypnutí	x		
H333S2T	Logická ochrana přípojníc, automatika při selhání vypínače - 2.stupeň - vypnutí	x		
H333T	Automatika při selhání vypínače a rozdílová ochrana přípojnice společné - vyp.....	x		
H34	Napěťová ochrana na Uo			
H341A	Napěťová ochrana na Uo - výstraha	x		
H341IF	Napěťová ochrana na Uo - vnitřní porucha	x		
H341T	Napěťová ochrana na Uo - vypnutí	x		
H345S1A	Napěťová ochrana PTN na Uo - 1.st. - výstraha		x	
H345S2A	Napěťová ochrana PTN na Uo - 2.st. - výstraha		x	
H35	Napěťová ochrana na U2 (zpětná složka)			
H351A	Napěťová ochrana na U2 - výstraha	x		
H351IF	Napěťová ochrana na U2 - vnitřní porucha	x		
H351T	Napěťová ochrana na U2 - vypnutí	x		
H36	Nadpěťová ochrana a její automatika			
H361CE	Nadpěťová ochrana a její automatika - zapnutí	x		
H361A	Nadpěťová ochrana a její automatika - výstraha		x	
H361IF	Nadpěťová ochrana a její automatika - vnitřní porucha	x		
H361S	Nadpěťová ochrana a její automatika - start		x	
H361T	Nadpěťová ochrana a její automatika - vypnutí	x		
H37	Podpěťová ochrana a ztráta napětí			
H371A	Podpěťová ochrana - výstraha	x		
H371ARB	Podpěťová ochrana - blokování OZ při podpětí		x	
H371B	Podpěťová ochrana - blokování při podpětí	x		
H371IF	Podpěťová ochrana - vnitřní porucha	x		
H371S	Podpěťová ochrana - start		x	
H372yyyA	Ztráta napětí v yyy - výstraha	x		
H372W11A	Ztráta napětí přípojnice W11 - výstraha	x		
H372W12A	Ztráta napětí přípojnice W12 - výstraha	x		
H372W21A	Ztráta napětí přípojnice W21 - výstraha	x		
H372W22A	Ztráta napětí přípojnice W22 - výstraha	x		
H372W31A	Ztráta napětí přípojnice W31 - výstraha	x		
H372W32A	Ztráta napětí přípojnice W32 - výstraha	x		
H39	Frekvenční ochrana			

H391A	Frekvenční ochrana 1 - výstraha		x	
H391IF	Frekvenční ochrana 1 - vnitřní porucha	x		
H391S1T	Frekvenční ochrana 1 - vypnutí v 1.stupni	x		
H391S2T	Frekvenční ochrana 1 - vypnutí ve 2.stupni	x		
H391S3T	Frekvenční ochrana 1 - vypnutí ve 3.stupni	x		
H391S4T	Frekvenční ochrana 1 - vypnutí ve 4.stupni	x		
H391S5T	Frekvenční ochrana 1 - vypnutí v 5.stupni	x		
H391S6T	Frekvenční ochrana 1 - vypnutí v 6.stupni	x		
H391T	Frekvenční ochrana 1 - vypnutí	x		
H392A	Frekvenční ochrana 2 - výstraha		x	
H392IF	Frekvenční ochrana 2 - vnitřní porucha	x		
H392S1T	Frekvenční ochrana 2 - vypnutí v 1.stupni	x		
H392S2T	Frekvenční ochrana 2 - vypnutí ve 2.stupni	x		
H392S3T	Frekvenční ochrana 2 - vypnutí ve 3.stupni	x		
H392S4T	Frekvenční ochrana 2 - vypnutí ve 4.stupni	x		
H392S5T	Frekvenční ochrana 2 - vypnutí v 5.stupni	x		
H392S6T	Frekvenční ochrana 2 - vypnutí v 6.stupni	x		
H392T	Frekvenční ochrana 2 - vypnutí	x		
H393A	Podfrekvenční ochrana 1 - výstraha		x	
H393IF	Podfrekvenční ochrana 1 - vnitřní porucha	x		
H393S1T	Podfrekvenční ochrana 1 - vypnutí v 1.stupni		x	
H393S2T	Podfrekvenční ochrana 1 - vypnutí v 2.stupni		x	

SIGNÁL	POPIS	Řídicí centrum		
		A	B	C
H393T	Podfrekvenční ochrana 1 - vypnutí	x		
H394A	Podfrekvenční ochrana 2 - výstraha	x		
H394IF	Podfrekvenční ochrana 2 - vnitřní porucha	x		
H394S1T	Podfrekvenční ochrana 2 - vypnutí v 1.stupni	x		
H394S2T	Podfrekvenční ochrana 2 - vypnutí v 2.stupni		x	
H394T	Podfrekvenční ochrana 2 - vypnutí	x		
H395A	Nadfrekvenční ochrana 1 - výstraha		x	
H395IF	Nadfrekvenční ochrana 1 - vnitřní porucha	x		
H395S1T	Nadfrekvenční ochrana 1 - vypnutí v 1.stupni		x	
H395S2T	Nadfrekvenční ochrana 1 - vypnutí v 2.stupni		x	
H395T	Nadfrekvenční ochrana 1 - vypnutí	x		
H396A	Nadfrekvenční ochrana 2 - výstraha		x	
H396IF	Nadfrekvenční ochrana 2 - vnitřní porucha	x		
H396S1T	Nadfrekvenční ochrana 2 - vypnutí v 1.stupni		x	
H396S2T	Nadfrekvenční ochrana 2 - vypnutí v 2.stupni		x	
H396T	Nadfrekvenční ochrana 2 - vypnutí	x		
H41	Zemní ochrana odbočky (selektivní ochrana při zemním spojení)			
H410A	Zemní ochrana odbočky - výstraha	x		
H410IF	Zemní ochrana odbočky - vnitřní porucha	x		
H410T	Zemní ochrana odbočky - vypnutí	x		
H411A	Zemní ochrana primáru transformátoru - výstraha	x		
H411IF	Zemní ochrana primáru transformátoru - vnitřní porucha	x		
H411T	Zemní ochrana primáru transformátoru - vypnutí	x		
H412A	Zemní ochrana sekundáru transformátoru - výstraha	x		
H412IF	Zemní ochrana sekundáru transformátoru - vnitřní porucha	x		
H412T	Zemní ochrana sekundáru transformátoru - vypnutí	x		
H413A	Zemní ochrana terciáru transformátoru - výstraha	x		
H413B	Zemní ochrana terciáru transformátoru - blokování ochrany	x		
H413IF	Zemní ochrana terciáru transformátoru - vnitřní porucha	x		
H413T	Zemní ochrana terciáru transformátoru - vypnutí	x		
H55	Balanční ochrana			
H551A	Balanční ochrana - výstraha		x	
H551IF	Balanční ochrana - vnitřní porucha	x		
H551L1A	Balanční ochrana - fáze L1 - výstraha		x	
H551L1T	Balanční ochrana - fáze L1 - vypnutí		x	
H551L2A	Balanční ochrana - fáze L2 - výstraha		x	

H551L2T	Balanční ochrana - fáze L2 - vypnutí		x	
H551L3A	Balanční ochrana - fáze L3 - výstraha		x	
H551L3T	Balanční ochrana - fáze L3 - vypnutí		x	
H551T	Balanční ochrana - vypnutí	x		
H59	Zemní spojení v SS (DC) síti			
H590yyyF	Zemní spojení v SS síti - rozvaděč yyy	x		
H590ATJF	Zemní spojení v SS síti - rozvaděč ATJ	x		
H590ATPF	Zemní spojení v SS síti - rozvaděč ATP	x		
H590ATQF	Zemní spojení v SS síti - rozvaděč ATQ	x		
H590ATRF	Zemní spojení v SS síti - rozvaděč ATR	x		
H591+PF	Zemní spojení v SS síti - 1.systém +pól		x	
H591F	Zemní spojení v SS síti - 1.systém	x		
H591-PF	Zemní spojení v SS síti - 1.systém -pól		x	
H592+PF	Zemní spojení v SS síti - 2.systém +pól		x	
H592F	Zemní spojení v SS síti - 2.systém	x		
H592-PF	Zemní spojení v SS síti - 2.systém -pól	x		
H60	Kopie povelu na spínací přístroje			
H600CE	Zapínací povel na vypínač		x	
H600L1CE	Zapínací povel na vypínač - fáze L1			x
H600L1T	Vypínací povel na vypínač - fáze L1			x
H600L2CE	Zapínací povel na vypínač - fáze L2			x
H600L2T	Vypínací povel na vypínač - fáze L2			x
H600L3CE	Zapínací povel na vypínač - fáze L3			x
H600L3T	Vypínací povel na vypínač - fáze L3			x

SIGNÁL	POPIS	Řídicí centrum		
		A	B	C
H600PH3T	Třífázový vypínací povel na vypínač			x
H601CRT	Vypínací povel na vypínač z protější strany nebo od jiného vývodu - 1.vypínací obvod			x
H601L1T	Vypínací povel na vypínač - 1.vypínací obvod - fáze L1			x
H601L2T	Vypínací povel na vypínač - 1.vypínací obvod - fáze L2			x
H601L3T	Vypínací povel na vypínač - 1.vypínací obvod - fáze L3			x
H601PH3T	Třífázový vypínací povel na vypínač - 1.vypínací obvod			x
H602CRT	Vypínací povel na vypínač z protější strany nebo od jiného vývodu - 2.vypínací obvod			x
H602L1T	Vypínací povel na vypínač - 2.vypínací obvod - fáze L1			x
H602L2T	Vypínací povel na vypínač - 2.vypínací obvod - fáze L2			x
H602L3T	Vypínací povel na vypínač - 2.vypínací obvod - fáze L3			x
H602PH3T	Třífázový vypínací povel na vypínač - 2.vypínací obvod			x
H61	Chlazení a topení, klimatizace a větrání (stroje a stavební objekty)			
H611CE	Základní systém chlazení - zapnutí		x	
H611F	Základní systém chlazení - porucha	x		
H611L	Základní systém chlazení - ztráta		x	
H611L1F	Základní systém chlazení - fáze L1 - porucha			x
H611L1L	Základní systém chlazení - fáze L1 - ztráta			x
H611L1T	Základní systém chlazení - fáze L1 - vypnutí			x
H611L2F	Základní systém chlazení - fáze L2 - porucha			x
H611L2L	Základní systém chlazení - fáze L2 - ztráta			x
H611L2T	Základní systém chlazení - fáze L2 - vypnutí			x
H611L3F	Základní systém chlazení - fáze L3 - porucha			x
H611L3L	Základní systém chlazení - fáze L3 - ztráta			x
H611L3T	Základní systém chlazení - fáze L3 - vypnutí			x
H611QF	Základní systém chlazení - rezerva - porucha			x
H611QL	Základní systém chlazení - rezerva - ztráta			x
H611QT	Základní systém chlazení - rezerva - vypnutí			x
H611S1CE	Základní systém chlazení - skupina 1 - zapnutí			x
H611S2CE	Základní systém chlazení - skupina 2 - zapnutí			x
H611S3CE	Základní systém chlazení - skupina 3 - zapnutí			x
H611T	Základní systém chlazení - vypnutí			x
H611-1C	Základní systém chlazení - chladič 1 - zapnutí			x
H611-1F	Základní systém chlazení - chladič 1 - porucha			x
H611-23C	Základní systém chlazení - chladiče 2+3 - zapnutí			x

H611-2F	Základní systém chlazení - chladič 2 - porucha			X
H611-3F	Základní systém chlazení - chladič 3 - porucha			X
H611-45C	Základní systém chlazení - chladiče 4+5 - zapnutí			X
H611-4F	Základní systém chlazení - chladič 4 - porucha			X
H611-5F	Základní systém chlazení - chladič 5 - porucha			X
H611-6F	Základní systém chlazení - chladič 6 - porucha			X
H611-C1C	Základní systém chlazení - chladič 1 - první v chodu			X
H611-C2C	Základní systém chlazení - chladič 2 - první v chodu			X
H611-C3C	Základní systém chlazení - chladič 3 - první v chodu			X
H612CE	Přídavný systém chlazení - zapnutí		X	
H612F	Přídavný systém chlazení - porucha		X	
H612L	Přídavný systém chlazení - ztráta		X	
H612L1F	Přídavný systém chlazení - fáze L1 - porucha			X
H612L1L	Přídavný systém chlazení - fáze L1 - ztráta			X
H612L1T	Přídavný systém chlazení - fáze L1 - vypnutí			X
H612L2F	Přídavný systém chlazení - fáze L2 - porucha			X
H612L2L	Přídavný systém chlazení - fáze L2 - ztráta			X
H612L2T	Přídavný systém chlazení - fáze L2 - vypnutí			X
H612L3F	Přídavný systém chlazení - fáze L3 - porucha			X
H612L3L	Přídavný systém chlazení - fáze L3 - ztráta			X
H612L3T	Přídavný systém chlazení - fáze L3 - vypnutí			X
H612QF	Přídavný systém chlazení - rezerva - porucha			X
H612QL	Přídavný systém chlazení - rezerva - ztráta			X
H612QT	Přídavný systém chlazení - rezerva - vypnutí			X
H612S1CE	Přídavný systém chlazení - skupina 1 - zapnutí			X
H612S2CE	Přídavný systém chlazení - skupina 2 - zapnutí			X

SIGNÁL	POPIS	Řídicí centrum		
		A	B	C
H612S3CE	Přídavný systém chlazení - skupina 3 - zapnutí			X
H612T	Přídavný systém chlazení - vypnutí			X
H613CE	Záložní systém chlazení - zapnutí		X	
H613F	Záložní systém chlazení - porucha		X	
H613L	Záložní systém chlazení - ztráta		X	
H613L1F	Záložní systém chlazení - fáze L1 - porucha			X
H613L1L	Záložní systém chlazení - fáze L1 - ztráta			X
H613L1T	Záložní systém chlazení - fáze L1 - vypnutí			X
H613L2F	Záložní systém chlazení - fáze L2 - porucha			X
H613L2L	Záložní systém chlazení - fáze L2 - ztráta			X
H613L2T	Záložní systém chlazení - fáze L2 - vypnutí			X
H613L3F	Záložní systém chlazení - fáze L3 - porucha			X
H613L3L	Záložní systém chlazení - fáze L3 - ztráta			X
H613L3T	Záložní systém chlazení - fáze L3 - vypnutí			X
H613QF	Záložní systém chlazení - rezerva - porucha			X
H613QL	Záložní systém chlazení - rezerva - ztráta			X
H613QT	Záložní systém chlazení - rezerva - vypnutí			X
H613T	Záložní systém chlazení - vypnutí			X
H614T	Systém chlazení - ovládání - vypnutí jističe	X		
H617AICT	Klimatizace - vypnutí jističe		X	
H617VENT	Větrání - vypnutí jističe	X		
H618CE	Temperování - zapnutí			X
H618F	Temperování - porucha		X	
H618L	Temperování - ztráta			X
H618T	Temperování - vypnutí		X	
H619CE	Topení - zapnutí			X
H619F	Topení - porucha		X	
H619L	Topení - ztráta			X
H619T	Topení - vypnutí			X
H619TCHT	Topení řídicí skříně přepínače odboček - vypnutí jističe		X	
H619TRT	Topení řídicí skříně transformátoru - vypnutí jističe		X	
H62	Zvýšená teplota oleje a vinutí			

H621A	Zvýšená teplota oleje nádoby transformátoru - výstraha	x		
H621L1A	Zvýšená teplota oleje nádoby transformátoru - fáze L1 - výstraha		x	
H621L1T	Zvýšená teplota oleje nádoby transformátoru - fáze L1 - vypnutí		x	
H621L2A	Zvýšená teplota oleje nádoby transformátoru - fáze L2 - výstraha		x	
H621L2T	Zvýšená teplota oleje nádoby transformátoru - fáze L2 - vypnutí		x	
H621L3A	Zvýšená teplota oleje nádoby transformátoru - fáze L3 - výstraha		x	
H621L3T	Zvýšená teplota oleje nádoby transformátoru - fáze L3 - vypnutí		x	
H621QA	Zvýšená teplota oleje nádoby transformátoru - rezerva - výstraha		x	
H621QT	Zvýšená teplota oleje nádoby transformátoru - rezerva - vypnutí		x	
H621T	Zvýšená teplota oleje nádoby transformátoru - vypnutí	x		
H622A	Zvýšená teplota vinutí transformátoru - výstraha	x		
H622L1A	Zvýšená teplota vinutí transformátoru - fáze L1 - výstraha		x	
H622L1T	Zvýšená teplota vinutí transformátoru - fáze L1 - vypnutí		x	
H622L2A	Zvýšená teplota vinutí transformátoru - fáze L2 - výstraha		x	
H622L2T	Zvýšená teplota vinutí transformátoru - fáze L2 - vypnutí		x	
H622L3A	Zvýšená teplota vinutí transformátoru - fáze L3 - výstraha		x	
H622L3T	Zvýšená teplota vinutí transformátoru - fáze L3 - vypnutí		x	
H622PA	Zvýšená teplota primárního vinutí transformátoru - výstraha		x	
H622PT	Zvýšená teplota primárního vinutí transformátoru - vypnutí	x		
H622QA	Zvýšená teplota vinutí transformátoru - rezerva - výstraha	x		
H622QT	Zvýšená teplota vinutí transformátoru - rezerva - vypnutí		x	
H622SA	Zvýšená teplota sekundárního vinutí transformátoru - výstraha		x	
H622ST	Zvýšená teplota sekundárního vinutí transformátoru - vypnutí	x		
H622T	Zvýšená teplota vinutí transformátoru - vypnutí	x		
H622TA	Zvýšená teplota terciárního vinutí transformátoru - výstraha		x	
H622TT	Zvýšená teplota terciárního vinutí transformátoru - vypnutí	x		
H623A	Zvýšená teplota oleje nádoby tlumivky - výstraha		x	
H623T	Zvýšená teplota oleje nádoby tlumivky - vypnutí	x		

SIGNÁL	POPIS	Řídicí centrum		
		A	B	C
H624A	Zvýšená teplota oleje nádoby reaktoru - výstraha		x	
H624T	Zvýšená teplota oleje nádoby reaktoru - vypnutí	x		
H625A	Zvýšená teplota vinutí tlumivky - výstraha		x	
H625T	Zvýšená teplota vinutí tlumivky - vypnutí	x		
H626A	Zvýšená teplota vinutí reaktoru - výstraha		x	
H626T	Zvýšená teplota vinutí reaktoru - vypnutí	x		
H63	Nebezpečná teplota oleje a vinutí			
H631A	Nebezpečná teplota oleje nádoby transformátoru - výstraha	x		
H631L1A	Nebezpečná teplota oleje nádoby transformátoru - fáze L1 - výstraha		x	
H631L1T	Nebezpečná teplota oleje nádoby transformátoru - fáze L1 - vypnutí		x	
H631L2A	Nebezpečná teplota oleje nádoby transformátoru - fáze L2 - výstraha		x	
H631L2T	Nebezpečná teplota oleje nádoby transformátoru - fáze L2 - vypnutí		x	
H631L3A	Nebezpečná teplota oleje nádoby transformátoru - fáze L3 - výstraha		x	
H631L3T	Nebezpečná teplota oleje nádoby transformátoru - fáze L3 - vypnutí		x	
H631QA	Nebezpečná teplota oleje nádoby transformátoru - rezerva - výstraha		x	
H631QT	Nebezpečná teplota oleje nádoby transformátoru - rezerva - vypnutí	x		
H631T	Nebezpečná teplota oleje nádoby transformátoru - vypnutí	x		
H632A	Nebezpečná teplota vinutí transformátoru - výstraha		x	
H632L1A	Nebezpečná teplota vinutí transformátoru - fáze L1 - výstraha		x	
H632L1T	Nebezpečná teplota vinutí transformátoru - fáze L1 - vypnutí		x	
H632L2A	Nebezpečná teplota vinutí transformátoru - fáze L2 - výstraha		x	
H632L2T	Nebezpečná teplota vinutí transformátoru - fáze L2 - vypnutí		x	
H632L3A	Nebezpečná teplota vinutí transformátoru - fáze L3 - výstraha		x	
H632L3T	Nebezpečná teplota vinutí transformátoru - fáze L3 - vypnutí		x	
H632QA	Nebezpečná teplota vinutí transformátoru - rezerva - výstraha		x	
H632QT	Nebezpečná teplota vinutí transformátoru - rezerva - vypnutí		x	
H632T	Nebezpečná teplota vinutí transformátoru - vypnutí	x		
H633A	Nebezpečná teplota oleje nádoby tlumivky - výstraha		x	
H633T	Nebezpečná teplota oleje nádoby tlumivky - vypnutí	x		
H634A	Nebezpečná teplota oleje nádoby reaktoru - výstraha		x	

H634T	Nebezpečná teplota oleje nádoby reaktoru - vypnutí	x		
H635A	Nebezpečná teplota vinutí tlumivky - výstraha		x	
H635T	Nebezpečná teplota vinutí tlumivky - vypnutí	x		
H636A	Nebezpečná teplota vinutí reaktoru - výstraha		x	
H636T	Nebezpečná teplota vinutí reaktoru - vypnutí	x		
H638A	Nebezpečná teplota motoru - výstraha		x	
H638T	Nebezpečná teplota motoru - vypnutí	x		
H639A	Nebezpečná teplota kompenzátoru - výstraha		x	
H639T	Nebezpečná teplota kompenzátoru - vypnutí	x		
H64	Ventilátory			
H641L	Ventilátory transformátoru - ztráta napětí	x		
H641L1L	Ventilátory transformátoru - fáze L1 - ztráta napětí		x	
H641L1T	Ventilátory transformátoru - fáze L1 - vypnutí jističe		x	
H641L2L	Ventilátory transformátoru - fáze L2 - ztráta napětí		x	
H641L2T	Ventilátory transformátoru - fáze L2 - vypnutí jističe		x	
H641L3L	Ventilátory transformátoru - fáze L3 - ztráta napětí		x	
H641L3T	Ventilátory transformátoru - fáze L3 - vypnutí jističe		x	
H641QL	Ventilátory transformátoru - rezerva - ztráta napětí		x	
H641QT	Ventilátory transformátoru - rezerva - vypnutí jističe		x	
H641T	Ventilátory transformátoru - vypnutí jističe	x		
H642L	Ventilátory regulace transformátoru - ztráta napětí	x		
H642L1L	Ventilátory regulace transformátoru - fáze L1 - ztráta napětí		x	
H642L1T	Ventilátory regulace transformátoru - fáze L1 - vypnutí jističe		x	
H642L2L	Ventilátory regulace transformátoru - fáze L2 - ztráta napětí		x	
H642L2T	Ventilátory regulace transformátoru - fáze L2 - vypnutí jističe		x	
H642L3L	Ventilátory regulace transformátoru - fáze L3 - ztráta napětí		x	
H642L3T	Ventilátory regulace transformátoru - fáze L3 - vypnutí jističe		x	
H642QL	Ventilátory regulace transformátoru - rezerva - ztráta napětí		x	
H642QT	Ventilátory regulace transformátoru - rezerva - vypnutí jističe		x	
H642T	Ventilátory regulace transformátoru - vypnutí jističe	x		

SIGNÁL	POPIS	Řídicí centrum		
		A	B	C
H643L	Ventilátory tlumivky - ztráta napětí	x		
H643T	Ventilátory tlumivky - vypnutí jističe	x		
H644L	Ventilátory reaktoru - ztráta napětí	x		
H644T	Ventilátory reaktoru - vypnutí jističe	x		
H641-1T	Ventilátory transformátoru - chladič 1 - vypnutí jističe		x	
H641-2T	Ventilátory transformátoru - chladič 2 - vypnutí jističe		x	
H641-3T	Ventilátory transformátoru - chladič 3 - vypnutí jističe		x	
H641-4T	Ventilátory transformátoru - chladič 4 - vypnutí jističe		x	
H641-5T	Ventilátory transformátoru - chladič 5 - vypnutí jističe		x	
H641-6T	Ventilátory transformátoru - chladič 6 - vypnutí jističe		x	
H66	Průtok chladicího média - olej			
H661GR1L	Průtok oleje čerpadlem transformátoru - 1.skupina - ztráta		x	
H661GR2L	Průtok oleje čerpadlem transformátoru - 2.skupina - ztráta		x	
H661GR3L	Průtok oleje čerpadlem transformátoru - 3.skupina - ztráta		x	
H661GR4L	Průtok oleje čerpadlem transformátoru - 4.skupina - ztráta		x	
H661GR5L	Průtok oleje čerpadlem transformátoru - 5.skupina - ztráta		x	
H661GR6L	Průtok oleje čerpadlem transformátoru - 6.skupina - ztráta		x	
H661L	Průtok oleje čerpadlem transformátoru - ztráta	x		
H661L1L	Průtok oleje čerpadlem transformátoru - fáze L1 - ztráta		x	
H661L2L	Průtok oleje čerpadlem transformátoru - fáze L2 - ztráta		x	
H661L3L	Průtok oleje čerpadlem transformátoru - fáze L3 - ztráta		x	
H661QL	Průtok oleje čerpadlem transformátoru - rezerva - ztráta		x	
H662L	Průtok oleje čerpadlem regulace transformátoru - ztráta	x		
H662L1L	Průtok oleje čerpadlem regulace transformátoru - fáze L1 - ztráta		x	
H662L2L	Průtok oleje čerpadlem regulace transformátoru - fáze L2 - ztráta		x	
H662L3L	Průtok oleje čerpadlem regulace transformátoru - fáze L3 - ztráta		x	
H662QL	Průtok oleje čerpadlem regulace transformátoru - rezerva - ztráta		x	
H663L	Průtok oleje čerpadlem tlumivky - ztráta	x		

H664L	Průtok oleje čerpadlem reaktoru - ztráta	x		
H665T	Průtokové relé regulace transformátoru - vypnutí	x		
H666T	Čerpadla oleje transformátoru - vypnutí jističe	x		
H67	Přetlak chladícího média - olej			
H671A	Přetlak oleje nádoby transformátoru - výstraha	x		
H671L1A	Přetlak oleje nádoby transformátoru - fáze L1 - výstraha		x	
H671L1T	Přetlak oleje nádoby transformátoru - fáze L1 - vypnutí		x	
H671L2A	Přetlak oleje nádoby transformátoru - fáze L2 - výstraha		x	
H671L2T	Přetlak oleje nádoby transformátoru - fáze L2 - vypnutí		x	
H671L3A	Přetlak oleje nádoby transformátoru - fáze L3 - výstraha		x	
H671L3T	Přetlak oleje nádoby transformátoru - fáze L3 - vypnutí		x	
H671QA	Přetlak oleje nádoby transformátoru - rezerva - výstraha		x	
H671QT	Přetlak oleje nádoby transformátoru - rezerva - vypnutí		x	
H671T	Přetlak oleje nádoby transformátoru - vypnutí	x		
H672A	Přetlak oleje nádoby regulace transformátoru - výstraha		x	
H672L1A	Přetlak oleje nádoby regulace transformátoru - fáze L1 - výstraha		x	
H672L1T	Přetlak oleje nádoby regulace transformátoru - fáze L1 - vypnutí		x	
H672L2A	Přetlak oleje nádoby regulace transformátoru - fáze L2 - výstraha		x	
H672L2T	Přetlak oleje nádoby regulace transformátoru - fáze L2 - vypnutí		x	
H672L3A	Přetlak oleje nádoby regulace transformátoru - fáze L3 - výstraha		x	
H672L3T	Přetlak oleje nádoby regulace transformátoru - fáze L3 - vypnutí		x	
H672QA	Přetlak oleje nádoby regulace transformátoru - rezerva - výstraha		x	
H672QT	Přetlak oleje nádoby regulace transformátoru - rezerva - vypnutí		x	
H672T	Přetlak oleje nádoby regulace transformátoru - vypnutí	x		
H673A	Přetlak oleje nádoby tlumivky - výstraha	x		
H673T	Přetlak oleje nádoby tlumivky - vypnutí	x		
H674A	Přetlak oleje nádoby reaktoru - výstraha	x		
H674T	Přetlak oleje nádoby reaktoru - vypnutí	x		
H676A	Pokles tlaku oleje v kabelu - výstraha		x	
H676L	Tlak oleje v kabelu - ztráta	x		
H68	Nízká a vysoká hladina chladícího média - olej			
H681A	Nízká hladina oleje konzervátoru transformátoru - výstraha	x		

SIGNÁL	POPIS	Řídicí centrum		
		A	B	C
H681L1A	Nízká hladina oleje konzervátoru transformátoru fáze L1 - výstraha		x	
H681L1T	Nízká hladina oleje konzervátoru transformátoru fáze L1 - vypnutí		x	
H681L2A	Nízká hladina oleje konzervátoru transformátoru fáze L2 - výstraha		x	
H681L2T	Nízká hladina oleje konzervátoru transformátoru fáze L2 - vypnutí		x	
H681L3A	Nízká hladina oleje konzervátoru transformátoru fáze L3 - výstraha		x	
H681L3T	Nízká hladina oleje konzervátoru transformátoru fáze L3 - vypnutí		x	
H681QA	Nízká hladina oleje konzervátoru transformátoru rezervy - výstraha		x	
H681QT	Nízká hladina oleje konzervátoru transformátoru rezervy - vypnutí		x	
H681T	Nízká hladina oleje konzervátoru transformátoru - vypnutí	x		
H682A	Nízká hladina oleje konzervátoru regulace transformátoru - výstraha		x	
H682L1A	Nízká hladina oleje konzervátoru regulace transformátoru fáze L1 - výstraha		x	
H682L1T	Nízká hladina oleje konzervátoru regulace transformátoru fáze L1 - vypnutí		x	
H682L2A	Nízká hladina oleje konzervátoru regulace transformátoru fáze L2 - výstraha		x	
H682L2T	Nízká hladina oleje konzervátoru regulace transformátoru fáze L2 - vypnutí		x	
H682L3A	Nízká hladina oleje konzervátoru regulace transformátoru fáze L3 - výstraha		x	
H682L3T	Nízká hladina oleje konzervátoru regulace transformátoru fáze L3 - vypnutí		x	
H682QA	Nízká hladina oleje konzervátoru regulace transformátoru rezervy - výstraha		x	
H682QT	Nízká hladina oleje konzervátoru regulace transformátoru rezervy - vypnutí		x	
H682T	Nízká hladina oleje konzervátoru regulace transformátoru - vypnutí		x	
H683A	Nízká hladina oleje konzervátoru tlumivky - výstraha		x	
H683T	Nízká hladina oleje konzervátoru tlumivky - vypnutí	x		
H684A	Nízká hladina oleje konzervátoru reaktoru - výstraha	x		
H684T	Nízká hladina oleje konzervátoru reaktoru - vypnutí	x		
H685A	Vysoká hladina oleje konzervátoru transformátoru - výstraha	x		
H686A	Vysoká hladina oleje konzervátoru regulace transformátoru - výstraha	x		
H687A	Olej v jímcě transformátoru (tlumivky) - výstraha	x		

H69	Kompresor			
H691F	Kompresor 1 - porucha	x		
H691H	Kompresor 1 - zvýšení provozního tlaku mazacího oleje			x
H691HET	Kompresor 1 - vysoušeč vzduchu - vypnutí jističe			x
H691L	Kompresor 1 - ztráta provozního tlaku mazacího oleje		x	
H691S	Kompresor 1 - start	x		
H691S1F	Kompresor 1 - porucha v 1.stupni	x		
H691S1H	Kompresor 1 - zvýšení hlavního tlaku mazacího oleje			x
H691S1L	Kompresor 1 - ztráta hlavního tlaku mazacího oleje			x
H691S2F	Kompresor 1 - porucha v 2.stupni			x
H691S2H	Kompresor 1 - zvýšení záložního tlaku mazacího oleje			x
H691S2L	Kompresor 1 - ztráta záložního tlaku mazacího oleje			x
H691T	Kompresor 1 - vypnutí ochranou		x	
H691TIED	Kompresor 1 - dlouhý chod	x		
H692F	Kompresor 2 - porucha	x		
H692H	Kompresor 2 - zvýšení provozního tlaku mazacího oleje			x
H692L	Kompresor 2 - ztráta provozního tlaku mazacího oleje	x		
H692S	Kompresor 2 - start			x
H692S1F	Kompresor 2 - porucha v 1.stupni		x	
H692S1H	Kompresor 2 - zvýšení hlavního tlaku mazacího oleje			x
H692S1L	Kompresor 2 - ztráta hlavního tlaku mazacího oleje			x
H692S2F	Kompresor 2 - porucha v 2.stupni			x
H692S2H	Kompresor 2 - zvýšení záložního tlaku mazacího oleje			x
H692S2L	Kompresor 2 - ztráta záložního tlaku mazacího oleje			x
H692T	Kompresor 2 - vypnutí ochranou		x	
H692TIED	Kompresor 2 - dlouhý chod	x		
H694PL	Kompresor 1 - R22kV - ztráta tlaku vzduchu	x		
H695PL	Kompresor 2 - R22kV - ztráta tlaku vzduchu	x		
H70	Tlak vzduchu v rozvodu			
H701A	Podtlak v 1.systému - výstraha		x	
H701L	Tlak v 1.systému - ztráta	x		
H701S1A	Podtlak v 1.systému - 1.stupeň - výstraha		x	
H701S2A	Podtlak v 1.systému - 2.stupeň - výstraha		x	
H702A	Přetlak v 1.systému - výstraha		x	

SIGNÁL	POPIS	Řídicí centrum		
		A	B	C
H702S1A	Přetlak v 1.systému - 1.stupeň - výstraha		x	
H702S2A	Přetlak v 1.systému - 2.stupeň - výstraha		x	
H703A	Podtlak v 2.systému - výstraha		x	
H703L	Tlak v 2.systému - ztráta	x		
H703S1A	Podtlak v 2.systému - 1.stupeň - výstraha		x	
H703S2A	Podtlak v 2.systému - 2.stupeň - výstraha		x	
H704A	Přetlak v 2.systému - výstraha		x	
H704S1A	Přetlak v 2.systému - 1.stupeň - výstraha		x	
H704S2A	Přetlak v 2.systému - 2.stupeň - výstraha		x	
H71	Kontrola hustoty SF6 v PT a ostatních přístrojích s výjimkou vypínačů			
H711yyyA	Pokles hustoty SF6 v yyy - výstraha	x		
H711PTKA	Pokles hustoty SF6 v kombinovaném přístrojovém transformátoru (PTK) - výstraha		x	
H711PTPA	Pokles hustoty SF6 v přístrojovém transformátoru proudu (PTP)- výstraha		x	
H712yyyA	Ztráta hustoty SF6 v yyy - výstraha	x		
H712PTKA	Ztráta hustoty SF6 v kombinovaném přístrojovém transformátoru (PTK) - výstraha		x	
H712PTPA	Ztráta hustoty SF6 v přístrojovém transformátoru proudu (PTP)- výstraha		x	
H713yyyA	Zvýšení hustoty SF6 v yyy - výstraha		x	
H72	Kontrola hustoty SF6 ve vypínači			
H721A	Pokles hustoty SF6 ve vypínači - výstraha	x		
H721ARB	Pokles hustoty SF6 ve vypínači - blokování OZ	x		
H721CCB	Pokles hustoty SF6 ve vypínači - blokování zapnutí		x	
H722CCB	Ztráta hustoty SF6 ve vypínači - blokování zapnutí	x		
H722CLB	Ztráta hustoty SF6 ve vypínači - blokování ovládní	x		
H722TCB	Ztráta hustoty SF6 ve vypínači - blokování vypnutí	x		

H723A	Zvýšení hustoty SF6 ve vypínači - výstraha		x	
H73	Kontrola tlaku vzduchu ve vypínači			
H731A	Pokles tlaku vzduchu ve vypínači - výstraha	x		
H731ARB	Pokles tlaku vzduchu ve vypínači - blokování OZ	x		
H731CCB	Pokles tlaku vzduchu ve vypínači - blokování zapnutí		x	
H732CCB	Ztráta tlaku vzduchu ve vypínači - blokování zapnutí		x	
H732CLB	Ztráta tlaku vzduchu ve vypínači - blokování ovládání	x		
H732TCB	Ztráta tlaku vzduchu ve vypínači - blokování vypnutí		x	
H733A	Zvýšení tlaku vzduchu ve vypínači - výstraha		x	
H736T	Vypnutí jističe kompresoru vypínače		x	
H74	Kontrola tlaku dusíku ve vypínači			
H741A	Pokles tlaku dusíku ve vypínači - výstraha	x		
H741ARB	Pokles tlaku dusíku ve vypínači - blokování OZ	x		
H741CCB	Pokles tlaku dusíku ve vypínači - blokování zapnutí	x		
H742CCB	Ztráta tlaku dusíku ve vypínači - blokování zapnutí	x		
H742CLB	Ztráta tlaku dusíku ve vypínači - blokování ovládání	x		
H742TCB	Ztráta tlaku dusíku ve vypínači - blokování vypnutí		x	
H743A	Zvýšení tlaku dusíku ve vypínači - výstraha		x	
H743CCB	Zvýšení tlaku dusíku ve vypínači - blokování zapnutí		x	
H75	Kontrola tlaku oleje ve vypínači			
H751A	Pokles tlaku oleje ve vypínači - výstraha	x		
H751ARB	Pokles tlaku oleje ve vypínači - blokování OZ		x	
H751CCB	Pokles tlaku oleje ve vypínači - blokování zapnutí		x	
H752CCB	Ztráta tlaku oleje ve vypínači - blokování zapnutí		x	
H752CLB	Ztráta tlaku oleje ve vypínači - blokování ovládání		x	
H752TCB	Ztráta tlaku oleje ve vypínači - blokování vypnutí		x	
H753A	Zvýšení tlaku oleje ve vypínači - výstraha		x	
H76	Rezerva pro kontrolu tlaků médií			
H761	rezerva			x
H762CLB	Ztráta hustoty SF6 a tlaku vzduchu ve vypínači - blokování ovládání		x	
H77	Regulace odboček transformátoru			
H771B	Regulace odboček transformátoru - zablokována	x		
H771DIS	Regulace odboček transformátoru - nesouběh		x	
H771END	Regulace odboček transformátoru - koncová poloha	x		
H771FN	Regulace odboček transformátoru - chod	x		
H771IF	Regulace odboček transformátoru - vnitřní porucha	x		

SIGNÁL	POPIS	Řídicí centrum		
		A	B	C
H771INS	Regulace odboček transformátoru - mezipoloha	x		
H772T	Regulace odboček transformátoru - motor přepínače odboček - vypnutí jističe		x	
H773T	Regulace odboček transformátoru – ovládání přepínače odboček - vypnutí jističe		x	
H78	Telemechanika			
H780WDF	WATCHDOG terminálu TELDIS - porucha		x	
H780DMSF	DMS KDTP – porucha	x		
H781F	Přenosové zařízení 1. cesty DMS – porucha	x		
H782F	Přenosové zařízení 2. cesty DMS – porucha	x		
H79	Řídicí systém - pouze vzor, terminál hraniční rozvodny			
H791B	Řídicí systém 1 – blokování		x	
H791COLF	Řídicí systém 1 - porucha chlazení		x	
H791IF	Řídicí systém 1 - vnitřní porucha	x		
H791TIED	Řídicí systém 1 - překročení doby povelu	x		
H791UNRY	Řídicí systém 1 – nepřipravenost		x	
H792B	Řídicí systém 2 – blokování		x	
H792COLF	Řídicí systém 2 - porucha chlazení		x	
H792IF	Řídicí systém 2 - vnitřní porucha	x		
H792TIED	Řídicí systém 2 - překročení doby povelu		x	
H792UNRY	Řídicí systém 2 – nepřipravenost		x	
H795IF	Terminál hraniční rozvodny – porucha	x		
H795A	Terminál hraniční rozvodny - mimořádný stav	x		
H80	Hlavní stejnosměrné napájecí obvody vlastní spotřeby			

H800yyyA	Rozvaděč vlastní spotřeby ss napájení U 1.0 - z jedné baterie	x		
H801yyyL	1.hlavní napájecí stejnosměrný obvod yyy - ztráta napětí	x		
H801yyyLV1LO	1.hlavní napájecí stejnosměrný obvod yyy - pokles napětí hladina 1		x	
H801yyyLV2LO	1.hlavní napájecí stejnosměrný obvod yyy - pokles napětí hladina 2		x	
H801yyyT	1.hlavní napájecí stejnosměrný obvod yyy - vypnutí jističe	x		
H802yyyL	2.hlavní napájecí stejnosměrný obvod yyy - ztráta napětí	x		
H802yyyLV1LO	2.hlavní napájecí stejnosměrný obvod yyy - pokles napětí hladina 1		x	
H802yyyLV2LO	2.hlavní napájecí stejnosměrný obvod yyy - pokles napětí hladina 2		x	
H802yyyT	2.hlavní napájecí stejnosměrný obvod yyy - vypnutí jističe	x		
H81	Stejnoseměrné obvody podružných rozvaděčů			
H810L	Stejnoseměrné napájení společného zařízení (1.0N) - ztráta napětí	x		
H810T	Stejnoseměrné napájení společného zařízení (1.0N) - vypnutí jističe	x		
H8101T	Stejnoseměrné napájení společného zařízení (1.0N) - obvod 1.1 - vypnutí jističe		x	
H8102T	Stejnoseměrné napájení společného zařízení (1.0N) - obvod 1.2 - vypnutí jističe		x	
H811L	1.přívod z hlav. ss rozvaděče nebo napájení z bater. v domku (1.1) - ztráta napětí		x	
H811T	1.přívod z hlav. ss rozvaděče nebo napájení z baterie v domku (1.1)- vyp. jističe		x	
H812L	2.přívod z hlav. ss rozvaděče (1.2)- ztráta napětí			x
H812T	2.přívod z hlav. ss rozvaděče (1.2)- vypnutí jističe			x
H813T	přívod ze sousedního ss rozvaděče (1.2)- vypnutí jističe		x	
H82	Hlavní střídavé napájecí obvody rozvaděčů (I., II. a III. kategorie)			
H821SU	Rozvaděč ANH, působení AZ		x	
H821yyyL	1.hlavní napájecí střídavý obvod rozvaděče yyy - ztráta napětí	x		
H821yyyT	1.hlavní napájecí střídavý obvod rozvaděče yyy - vypnutí jističe	x		
H821ASTT	1.hlavní napájecí střídavý obvod rozvaděče AST trafo - vypnutí jističe	x		
H822yyyL	2.hlavní napájecí střídavý obvod rozvaděče yyy - ztráta napětí	x		
H822yyyT	2.hlavní napájecí střídavý obvod rozvaděče yyy - vypnutí jističe	x		
H822ASTT	2.hlavní napájecí střídavý obvod rozvaděče AST trafo - vypnutí jističe	x		
H823ANHL	Přípojnice rozvaděče střídavého napětí ANH - ztráta napětí	x		
H823ANJL	Přípojnice rozvaděče střídavého napětí ANJ - ztráta napětí	x		
H823ANKL	Přípojnice rozvaděče střídavého napětí ANK - ztráta napětí	x		
H824ANHL	Pracovní střídavé napájení rozvaděče ANH (hlavní zdroj) - ztráta napětí	x		
H824ANHT	Pracovní střídavé napájení rozvaděče ANH (hlavní zdroj) - vypnutí jističe	x		
H825ANHL	Záložní střídavé napájení rozvaděče ANH (rezervní zdroj) - ztráta napětí			x
H825ANHT	Záložní střídavé napájení rozvaděče ANH (rezervní zdroj) - vypnutí jističe			x
H826T	Střídavé napájení regulace (trafo nebo tlumivky) - vypnutí jističe		x	
H827T	Střídavé napájení chlazení (trafo nebo tlumivky) - vypnutí jističe		x	
H827L	Střídavé napájení chlazení (trafo nebo tlumivky) - ztráta napětí		x	
H827L1L	Střídavé napájení chlazení (trafo nebo tlumivky) fáze L1 - ztráta napětí		x	

SIGNÁL	POPIS	Řídicí centrum		
		A	B	C
H827L2L	Střídavé napájení chlazení (trafo nebo tlumivky) fáze L2 - ztráta napětí		x	
H827L3L	Střídavé napájení chlazení (trafo nebo tlumivky) fáze L3 - ztráta napětí		x	
H828DGT	Střídavé napájení skříňně dieselgenerátoru - vypnutí jističe	x		
H828REAT	Střídavé napájení vývodu pro REAS - vypnutí jističe		x	
H83	Vedlejší stejnosměrné obvody - (údaje v závorce jsou uvedeny pro informaci, není nutné je uvádět)			
H8301L	Stejnoseměrné napájení zapínacího obvodu vypínače ZAP (1.01) - ztráta napětí	x		
H8301T	Stejnoseměrné napájení zapínacího obvodu vypínače ZAP (1.01) - vypnutí jističe		x	
H8302L	Stejnoseměrné napájení pomocných obvodů ROP a ASV (1.02) - ztráta napětí		x	
H8302T	Stejnoseměrné napájení pomocných obvodů ROP a ASV (1.02) - vypnutí jističe		x	
H8303L	Stejnoseměrné napájení dalších pomocných obvodů, synchrotakt, ...(1.03) - ztráta napětí		x	
H8303T	Stejnoseměrné napájení dalších pomocných obvodů, synchrotakt, .. (1.03) - vypnutí jističe		x	
H8304L	Stejnoseměrné napájení zapisovače poruch (1.04) - ztráta napětí		x	
H8304T	Stejnoseměrné napájení zapisovače poruch (1.04) - vypnutí jističe		x	
H8305L	Stejnoseměrné napájení pro komunikační cesty (1.05) - ztráta napětí		x	
H8305T	Stejnoseměrné napájení pro komunikační cesty (1.05) - vypnutí jističe		x	
H8306L	Stejnoseměrné napájení přijímače jednotného času (1.06) - ztráta napětí		x	
H8306T	Stejnoseměrné napájení přijímače jednotného času (1.06) - vypnutí jističe		x	
H830yyyL	Vedlejší napájecí stejnosměrný obvod yyy - ztráta napětí		x	
H830yyyT	Vedlejší napájecí stejnosměrný obvod yyy - vypnutí jističe		x	
H8311L	Stejnoseměrné napájení prvního vypínacího obvodu vypínače VYP A (1.11) - ztráta napětí		x	
H8311T	Stejnoseměrné napájení prvního vypínacího obvodu vypínače VYP A (1.11) - vypnutí jističe		x	

H8312L	Stejnoseměrné napájení ovládání odpojovačů a uzemňovačů (1.12) - ztráta napětí		x	
H8312T	Stejnoseměrné napájení ovládání odpojovačů a uzemňovačů (1.12) - vypnutí jističe		x	
H8313L	Stejnoseměrné napájení návěštění stavové signalizace do RS (1.13) - ztráta napětí		x	
H8313T	Stejnoseměrné napájení návěštění stavové signalizace do RS (1.13) - vypnutí jističe		x	
H8314L	Stejnoseměrné napájení jiných obvodu, řídicí skříň, ... (1.14) - ztráta napětí		x	
H8314T	Stejnoseměrné napájení jiných obvodu, řídicí skříň, ... (1.14) - vypnutí jističe			x
H8315L	Stejnoseměrné napájení návěštění poruchové signalizace do RS (1.15) - ztráta napětí			x
H8315T	Stejnoseměrné napájení návěštění poruchové signalizace do RS (1.15) - vypnutí jističe		x	
H8316L	Stejnoseměrné napájení řídicího systému z 1.obvodu(1.16) - ztráta napětí		x	
H8316T	Stejnoseměrné napájení řídicího systému z 1.obvodu(1.16) - vypnutí jističe		x	
H8317L	Stejnoseměrné napájení návěštění signalizace v jiných domácích (1.17)- ztráta napětí		x	
H8317NHL	Stejnoseměrné napájení návěštění signalizace v rozvaděči ANH (1.17) - ztráta napětí		x	
H8317NJL	Stejnoseměrné napájení návěštění signalizace v rozvaděči ANJ (1.17) - ztráta napětí		x	
H8317T	Stejnoseměrné napájení návěštění signalizace v jiných domácích (1.17)- vypnutí jističe		x	
H8318L	Stejnoseměrné napájení převodníku (1.18) - ztráta napětí		x	
H8318T	Stejnoseměrné napájení převodníku (1.18) - vypnutí jističe		x	
H8319	rezerva (stejnoseměrné napájení přijímače jednotného času)		x	
H8321L	Stejnoseměrné napájení druhého vypínacího obvodu vypínače VYP B (1.21) - ztráta napětí		x	
H8321T	Stejnoseměrné napájení druhého vypínacího obvodu vypínače VYP B (1.21) - vypnutí jističe		x	
H8322L	Stejnoseměrné napájení pohonu vypínače (1.22) - ztráta napětí		x	
H8322T	Stejnoseměrné napájení pohonu vypínače (1.22) - vypnutí jističe		x	
H8325L	Stejnoseměrné napájení poruchové signalizace 1.nap. systému (1.25)- ztráta napětí		x	
H8325T	Stejnoseměrné napájení poruchové signalizace 1.nap. systému (1.25) vypnutí jističe		x	
H8326L	Stejnoseměrné napájení řídicího systému z 2.obvodu (1.26) - ztráta napětí		x	
H8326T	Stejnoseměrné napájení řídicího systému z 2.obvodu (1.26) - vypnutí jističe		x	
H8335L	Stejnoseměrné napájení návěštění poruchové signalizace do RS (napětím RS) - ztráta napětí		x	
H84	Vedlejší střídavé obvody (II. a III. kategorie)			
H840yyyL	Vedlejší napájecí střídavý obvod přípojnice yyy - ztráta napětí		x	
H840yyyT	Vedlejší napájecí střídavý obvod přípojnice yyy - vypnutí jističe		x	
H840ANLL	Vedlejší napájecí střídavý obvod přípojnice ANL - ztráta napětí		x	
H840ANML	Vedlejší napájecí střídavý obvod přípojnice ANM - ztráta napětí		x	
H840ANJL	Vedlejší napájecí střídavý obvod přípojnice ANJ - ztráta napětí		x	
H841AST			x	
H842T	Střídavé napájení terminálu hraniční rozvodny - vypnutí jističe		x	
H843L	Střídavé napájení ovládání regulace transformátoru - ztráta napětí	x		
H843T	Střídavé napájení ovládání regulace transformátoru - vypnutí jističe		x	
H843L1T	Střídavé napájení ovládání regulace transformátoru fáze L1 - vypnutí jističe		x	
H843L2T	Střídavé napájení ovládání regulace transformátoru fáze L2 - vypnutí jističe		x	
H843L3T	Střídavé napájení ovládání regulace transformátoru fáze L3 - vypnutí jističe		x	

SIGNÁL	POPIS	Řídicí centrum		
		A	B	C
H844L	Střídavé napájení ovládání regulace tlumivky - ztráta napětí	x		
H844T	Střídavé napájení ovládání regulace tlumivky - vypnutí jističe		x	
H845L	Střídavé napájení chlazení transformátoru - ztráta napětí	x		
H845L1L	Střídavé napájení chlazení transformátoru fáze L1 - ztráta napětí		x	
H845L2L	Střídavé napájení chlazení transformátoru fáze L2 - ztráta napětí		x	
H845L3L	Střídavé napájení chlazení transformátoru fáze L3 - ztráta napětí		x	
H845T	Střídavé napájení chlazení transformátoru - vypnutí jističe		x	
H845L1T	Střídavé napájení chlazení transformátoru fáze L1 - vypnutí jističe		x	
H845L2T	Střídavé napájení chlazení transformátoru fáze L2 - vypnutí jističe		x	
H845L3T	Střídavé napájení chlazení transformátoru fáze L3 - vypnutí jističe		x	
H846L	Střídavé napájení chlazení tlumivky - ztráta napětí	x		
H846T	Střídavé napájení chlazení tlumivky - vypnutí jističe		x	
H847ANHL	Střídavé napájení ovládání zásoku rozvaděče ANH - ztráta napětí		x	
H847ANHT	Střídavé napájení ovládání zásoku rozvaděče ANH - vypnutí jističe		x	
H848L	Střídavé napájení převodníků - ztráta napětí		x	
H848T	Střídavé napájení převodníků - vypnutí jističe		x	
H849L	Střídavé napájení topení - ztráta napětí		x	
H849T	Střídavé napájení topení - vypnutí jističe		x	
H85	Obvody PTN			

H850L	Obvod PTN - ztráta napětí	x		
H850T	Obvod PTN - vypnutí jističe	x		
H851L	PTN - 1.obvod pro ochrany - ztráta napětí	x		
H851T	PTN - 1.obvod pro ochrany - vypnutí jističe		x	
H852L	PTN - 2.obvod pro ochrany - ztráta napětí	x		
H852T	PTN - 2.obvod pro ochrany - vypnutí jističe		x	
H853L	PTN - obvod otevřeného trojúhelníku - ztráta napětí	x		
H853T	PTN - obvod otevřeného trojúhelníku - vypnutí jističe		x	
H854L	PTN - 1.obvod pro měření - ztráta napětí	x		
H854WyyL	PTN - 1.obvod pro měření na přípojnici Wyy - ztráta napětí	x		
H854T	PTN - 1.obvod pro měření - vypnutí jističe	x		
H854WyyT	PTN - 1.obvod pro měření na přípojnici Wyy - vypnutí jističe	x		
H854W11T	PTN - přípojnice		x	
H855L	PTN - 2.obvod pro měření - ztráta napětí		x	
H855WyyL	PTN - 2.obvod pro měření na přípojnici Wyy - ztráta napětí		x	
H855T	PTN - 2.obvod pro měření - vypnutí jističe	x		
H855WyyT	PTN - 2.obvod pro měření na přípojnici Wyy - vypnutí jističe		x	
H856L	PTN - obvod pro synchronizaci - ztráta napětí		x	
H856T	PTN - obvod pro synchronizaci - vypnutí jističe	x		
H857T	PTN - obvod pro protihavarijní automatiku - vypnutí jističe		x	
H858T	PTN - obvod pro měření terminálu hraniční rozvodny - vypnutí jističe		x	
H86	Obvody zajištěného střídavého napájení 220 V			
H860L	Střídavý napájecí obvod zajištěný - ztráta napětí	x		
H860T	Střídavý napájecí obvod zajištěný - vypnutí jističe		x	
H861L	1.napájecí obvod střídavého napětí zajištěný - ztráta napětí		x	
H861T	1.napájecí obvod střídavého napětí zajištěný - vypnutí jističe		x	
H862L	2.napájecí obvod střídavého napětí zajištěný - ztráta napětí		x	
H862T	2.napájecí obvod střídavého napětí zajištěný - vypnutí jističe		x	
H865T	Napájení DRT zajištěným střídavým napětím - vypnutí jističe		x	
H865GR1T	Napájení DRT zajištěným střídavým napětím - 1. skupina - vypnutí jističe		x	
H865GR2T	Napájení DRT zajištěným střídavým napětím - 2. skupina - vypnutí jističe		x	
H865GR3T	Napájení DRT zajištěným střídavým napětím - 3. skupina - vypnutí jističe		x	
H866T	Napájení RS zajištěným střídavým napětím - vypnutí jističe		x	
H867T	Napájení obchodního měření zajištěným střídavým napětím - vypnutí jističe	x		
H867L	Napájení obchodního měření zajištěným střídavým napětím - ztráta napětí		x	
H868L	Napájení převodníků zajištěným střídavým napětím - ztráta napětí		x	
H868T	Napájení převodníků zajištěným střídavým napětím - vypnutí jističe	x		
H87	Záložní zdroj střídavý			
H871CE	Záložní zdroj střídavý 1 – zapnutí	x		
H871IF	Záložní zdroj střídavý 1 - vnitřní porucha	x		
H871L	Záložní zdroj střídavý 1 - ztráta napájení	x		

SIGNÁL	POPIS	Řídicí centrum		
		A	B	C
H871RY	Záložní zdroj střídavý 1 – připravenost		x	
H871S	Záložní zdroj střídavý 1 - start		x	
H871SU	Záložní zdroj střídavý 1 - úspěšný zások		x	
H871T	Záložní zdroj střídavý 1 - vypnutí		x	
H871UNRY	Záložní zdroj střídavý 1 - nepřipravenost		x	
H871UNSU	Záložní zdroj střídavý 1 - neúspěšný zások		x	
H872CE	Záložní zdroj střídavý 2 - zapnutí	x		
H872IF	Záložní zdroj střídavý 2 - vnitřní porucha	x		
H872L	Záložní zdroj střídavý 2 - ztráta napájení	x		
H872RY	Záložní zdroj střídavý 2 - připravenost		x	
H872S	Záložní zdroj střídavý 2 - start		x	
H872SU	Záložní zdroj střídavý 2 - úspěšný zások		x	
H872T	Záložní zdroj střídavý 2 - vypnutí		x	
H872UNRY	Záložní zdroj střídavý 2 - nepřipravenost		x	
H872UNSU	Záložní zdroj střídavý 2 - neúspěšný zások	x		
H873BTSF	Dieselgenerátor - porucha startovací baterie	x		
H873F	Dieselgenerátor - porucha		x	

H873HEF	Diesलगенератор - porucha přehřevu		x	
H873LVLO	Diesलगенератор - nízká hladina paliva			x
H873PLO	Diesलगенератор - nízký tlak oleje		x	
H873STOP	Diesलगенератор - nouzový STOP		x	
H873TPH	Diesलगенератор - vysoká teplota chladiva		x	
H873ULO	Diesलगенератор - nízké napětí startovací baterie		x	
H873UNS	Diesलगенератор - neuskutečněný start		x	
H873PWR	Diesलगенератор - připravenost k provozu		x	
H873WR	Diesलगенератор - v chodu		x	
H874BPAS	UPS - provoz na BY-PASS		x	
H874BTA	UPS - odpojena, baterie vybity	x		
H874BTF	UPS - porucha baterie		x	
H874BTWR	UPS - provoz z baterie		x	
H874F	UPS – porucha		x	
H874OCA	UPS – přetížení		x	
H874T	UPS - mimo provoz, automaticky vypnuto		x	
H874UACL	UPS - ztráta vstupního napájecího napětí		x	
H89	Napájení elektrických pohonů			
H890L	Napájení pohonu vypínače - střídavé - ztráta		x	
H891L	Napájení pohonu vypínače - ztráta napětí	x		
H891T	Napájení pohonu vypínače - vypnutí jističe		x	
H891yyyT	Napájení pohonu vypínače - rozvaděč yyy - vypnutí jističe		x	
H892L	Napájení pohonu odpojovače - ztráta napětí	x		
H892T	Napájení pohonu odpojovače - vypnutí jističe		x	
H892yyyT	Napájení pohonu odpojovače - rozvaděč yyy - vypnutí jističe		x	
H892ANJT	Napájení pohonu odpojovače - rozvaděč ANJ - vypnutí jističe		x	
H892ANMT	Napájení pohonu odpojovače - rozvaděč ANM - vypnutí jističe		x	
H893L	Napájení pohonu regulace transformátoru - ztráta napětí		x	
H893T	Napájení pohonu regulace transformátoru - vypnutí jističe		x	
H894L	Napájení pohonu regulace tlumivky - ztráta napětí		x	
H894T	Napájení pohonu regulace tlumivky - vypnutí jističe		x	
H895L	Napájení pohonu čerpadel chlazení transformátoru - ztráta napětí	x		
H895T	Napájení pohonu čerpadel chlazení transformátoru - vypnutí jističe		x	
H895GR1T	Napájení pohonu čerpadel chlazení transformátoru skupiny 1- vypnutí jističe		x	
H895GR2T	Napájení pohonu čerpadel chlazení transformátoru skupiny 2- vypnutí jističe		x	
H895GR3T	Napájení pohonu čerpadel chlazení transformátoru skupiny 3- vypnutí jističe		x	
H895GR4T	Napájení pohonu čerpadel chlazení transformátoru skupiny 4- vypnutí jističe		x	
H895GR5T	Napájení pohonu čerpadel chlazení transformátoru skupiny 5- vypnutí jističe		x	
H896L	Napájení pohonu kompresoru - ztráta napětí	x		
H896T	Napájení pohonu kompresoru - vypnutí jističe		x	
H91	Mechanické poruchy vypínače			
H910CLB	Vypínač M1 - blokování zapnutí		x	
H911S	Nesouhlas pólů vypínače - start		x	

SIGNÁL	POPIS	Řídicí centrum		
		A	B	C
H911T	Nesouhlas pólů vypínače - vypnutí	x		
H912ARB	Mechanický pohon vypínače nenastrádán - blokování cyklu OZ		x	
H912CCB	Mechanický pohon vypínače nenastrádán - blokování zapnutí		x	
H912CLB	Mechanický pohon vypínače nenastrádán - blokování ovládání	x		
H913TIED	Motor kompresoru vypínače - dlouhý chod		x	
H913T	Motor kompresoru vypínače - vypnutí jističe	x		
H914F	Konektor vypínače nezasunut		x	
H915A	Vypínač M1 - zmnožovací relé - výstraha		x	
H916T	Vypínač M1 - vysoušeč - vypnutí jističe		x	
H917T	Vypínač M1 - topení - vypnutí jističe		x	
H92	Mechanické poruchy odpojovačů, uzemňovačů a jiných spínacích přístrojů kromě vypínače			
H921A	Nesouhlas pólů odpojovače - výstraha		x	
H921F	Sdružená porucha odpojovače		x	
H921TIED	Překročení doby chodu odpojovače		x	
H922A	Nesouhlas pólů uzemňovače - výstraha		x	

H922TIED	Překročení doby chodu uzemňovače		x	
H93	Usměrňovač			
H930UH	Usměrňovač - přepětí v síti 220Vss		x	
H930BTL	Usměrňovač - provoz z baterie bez dobíjení		x	
H930BTT	Usměrňovač - výpadek jištění baterie		x	
H930BTA	Usměrňovač - vybití baterie - upozornění před vybitím	x		
H930BTF	Usměrňovač - vybití baterie - baterie odpojena	x		
H931IF	Usměrňovač 1 - vnitřní porucha	x		
H931L	Usměrňovač 1 - ztráta napájení		x	
H931RY	Usměrňovač 1 - připravenost		x	
H931T	Usměrňovač 1 - vypnutí	x		
H931UNRY	Usměrňovač 1 - nepřipravenost		x	
H932IF	Usměrňovač 2 - vnitřní porucha	x		
H932L	Usměrňovač 2 - ztráta napájení		x	
H932RY	Usměrňovač 2 - připravenost		x	
H932T	Usměrňovač 2 - vypnutí	x		
H932UNRY	Usměrňovač 2 - nepřipravenost		x	
H96	Hromadné dálkové ovládání (HDO) - rezerva			
H960GF	HDO - generální porucha	x		
H960FYL	HDO - ztráta pilotního kmitočtu		x	
H960IF	HDO - vnitřní porucha místní automatiky	x		
H961CF	HDO - porucha spojovací cesty		x	
H964F	HDO - porucha synchronizace vysílače		x	
H966F	HDO - porucha napájení vysílače		x	
H967A	HDO - nedovolené spojení bloku	x		
H97	Lokátor poruch			
H971IF	Lokátor poruch - vnitřní porucha	x		
H971S	Lokátor poruch - start		x	
H98	Zapisořač poruch (osciloperturbograf)			
H981ACL	Zapisořač poruch - ztráta vnitřního střídavého napětí		x	
H981DCL	Zapisořač poruch - ztráta vnitřního stejnosměrného napětí		x	
H981IF	Zapisořač poruch - vnitřní porucha	x		
H981MEFU	Zapisořač poruch - plná paměť	x		
H981PEND	Zapisořač poruch - konec papíru		x	
H981PRF	Zapisořač poruch - porucha tiskárny		x	
H981PRS	Zapisořač poruch - start tisku	x		
H981S	Zapisořač poruch - start		x	
H99	Olejové jímky, požární signalizace, stabilní hasící zařízení, ostatní zařízení			
H990FU	Odpadní jímka - přeplněna - výstraha	x		
H991S1A	Olejová jímka - zvýšená hladina - výstraha		x	
H991S2A	Olejová jímka - nebezpečná hladina - výstraha	x		
H992IF	Přijímač jednotného času - porucha		x	
H993A	Elektrická požární signalizace (EPS) - signalizace požáru v objektu - výstraha	x		
H993F	Elektrická požární signalizace (EPS) - porucha	x		
H9940IF	EZS úřředna - vnitřní porucha	x		

SIGNÁL	POPIS	Řídící centrum		
		A	B	C
H9941A0	EZS - BSP, velín - narušení prostoru	x		
H9941A1	EZS - BSP, hlavní vchod - narušení prostoru	x		
H9941A2	EZS – R110kV - narušení prostoru	x		
H9941A3	EZS – R22kV - narušení prostoru	x		
H995...	Stabilní hasící zařízení (SHZ)-		x	
H996F	Elektroměr - porucha		x	
H997F	Měřící převodník - porucha	x		

Příloha D (informativní)

Zásady pro grafické označování informací a silových prvků

D.1 Obecně

Základní typy grafických značek jsou uvedeny v ČSN IEC 617-1. Zásady pro označování silových prvků a signálů, použité i v kapitole 2 této normy, vycházejí z technických norem ČEPS TN 6220.24 a TN 6220.32. Snahou je v maximální možné míře sjednotit používání značení silových prvků v objektech přenosové i distribuční soustavy.

Z bezpečnostního hlediska je nezbytné při navrhování a aplikaci grafického označování uplatňovat zásadu, že v jednom objektu a pokud možno i ve všech objektech jednoho provozovatele je používáno stejné značení silových prvků a signálů.

D.2 Označování vybraných silových prvků a ochran

Pod pojmem silové prvky se pro účely této normy rozumí například přípojnice, spínací zařízení, transformátory ad.

Označení silových prvků se skládá z kombinace alfanumerických znaků, přičemž první je vždy kombinace písmen označující daný silový prvek (maximálně 3), následující znaky (většinou číslíkové) pak určují funkci případně místní označení silového prvku v rozvodně. Toto označování se promítá do značení signálů ochrany, uvedeného dále.

D.2.1 Elektrická stanice

Značení: Axy, kde:

x označuje napěťovou úroveň:

jmenovité napětí (kV)	400	220	110	35	22	10	6
x	C	D	E	H	J	K	L

y slouží k případnému rozlišení více rozvodů stejné napěťové úrovně v jedné stanici (y = A, B, atd.).

Příklad: Dvě rozvodny o napěťové úrovni 110 kV v elektrické stanici A budou označeny AEA a AEB.

Značení polí v rozvodně: Pro označování čísel polí v rozvodně se použije tvar 01, 02, .. 10, 11, .., pokud nemůže dojít k záměně lze použít tvar 1, 2, ... 10, 11 ... atd.

D.2.2 Přípojnice

Značení: Wxy, kde:

x označuje přípojnicí (1, 2, 3; 5 pomocnou přípojnicí),
y označuje sekci podélně dělené přípojnice x.

Příklad: V rozvodně se třemi přípojnicemi s jedním podélným dělením a pomocnou přípojnicí budou přípojnice první sekce značeny W11, W21, W31, přípojnice druhé sekce W12, W22, W32 a pomocná přípojnice W5.

D.2.3 Vypínač

Značení: Mx, kde:

x uvádí pořadové číslo vypínače v poli rozvodny, pokud jsou použity například 2 vypínače na vývod. Při použití jednoho vypínače v poli rozvodny se x nepoužije.

POZNÁMKY -

1 Pro případné rozlišení jednotlivých fází (L1, L2, L3), nebo půlpólů vypínače lze značení Mx doplnit dalšími znaky.

2 V odůvodněných případech (například kde může dojít k záměně s motorem) lze pro označení vypínače použít QMx.

Příklad: 1. vypínač fáze L3, půlpól 2 - značení: ML3/2

D.2.4 Odpínač

Značení: QSx, případné rozlišení viz D.2.3.

D.2.5 Odpojovač

Značení: Qxy, kde:

x určuje funkci odpojovače v poli rozvodny:

1, 2, 3 = odpojovač 1., 2., 3. přípojnice, 5 = pomocné přípojnice, 6 = vývodu.

y se použije pro funkce odpojovačů u spínače přípojnic a podélného dělení: 0 - odpojovač spínače přípojnice, 1 2, ... - 1., 2., ... podélné dělení.

Příklady:

1 - Odpojovač 1. přípojnice - Q1.

2 - Odpojovač vývodu - Q6.

3 - Odpojovač 1. přípojnice u spínače přípojnic - Q10.

4 - Odpojovač 1. podélného dělení 1. přípojnice (W11 - W12) - Q11.

5 - Odpojovač 2. podélného dělení 1. přípojnice (W12 - W13) - Q12.

POZNÁMKY

1 - Pro odpojovač tlumivky se použije značení QTL, pro odpojovač rezistoru QR, přičemž může následovat číslice označující například pořadí tlumivky, nebo rezistoru.

2 - Pro případy atypicky zapojené rozvodny, nebo jiné funkce odpojovače, než je uvedena výše, lze použít pro označení například x = 4, 7, 9.

D.2.6 Uzemňovač

Značení: Ex, kde:

x určuje funkci uzemňovače v poli rozvodny:

x = 1 - první uzemňovač od vypínače k hlavní přípojnici;

2 - druhý uzemňovač od vypínače k hlavní přípojnici;

3 - uzemňovač od vypínače směrem k vývodu;

6 - uzemňovač vývodu;

9 - uzemňovač pro HDO;

Pro uzemňovače přípojnic se použije značení: Exy, kde:

x = 1, 2, 3, 5 označuje přípojnicí a y = 1, 2 atd. podélné dělení (viz D.2.2); y = 0 označuje uzemňovač v poli měření přípojnice u x.

Příklady:

1 - Uzemňovač přípojnice W11 - E11.

2 - Uzemňovač pomocné přípojnice W51 - E51.

POZNÁMKA - Pro případy atypicky zapojené rozvodny, nebo jiné funkce uzemňovače, než je uvedena výše, lze použít pro označení například x = 4, 7. V odůvodněných případech lze pro uzemňovač použít označení QEx za podmínky uvedené v D.1.

D.2.7 Zkratovač

Značení: Zx, kde:

x určuje funkci zkratovače v poli rozvodny (totožné jako x v D.2.5).

POZNÁMKA - V odůvodněných případech lze pro zkratovač použít označení QZx za podmínky uvedené v D.1.

D.2.8 Transformátor (silový)

Značení: Txy, kde:

x označuje napěťovou úroveň:

jmenovité napětí (kV)	400	220	110	35	22	10	6
x	40	20	10	3	2	1	0

y udává pořadové číslo transformátoru.

D.2.9 Přístrojový transformátor proudu

Značení: TAx_y, kde:

x určuje pořadové číslo transformátoru v poli rozvodny,
y určuje funkci sekundárního vinutí - y = a - první vinutí, b - druhé vinutí ... f - šesté vinutí.

POZNÁMKA - Uvedené značení lze doplnit určením fáze (L1, L2, L3).

D.2.10 Přístrojový transformátor napětí

Značení: TVx_y, kde x a y mají stejný význam jako v D.2.9. Pro značení platí též poznámka v D.2.9.

D.2.11 Přístrojový transformátor kombinovaný

Značení: TWx_y, kde pro značení platí zásady uvedené v D.2.9.

D.2.12 Řídicí skříň

Značení: ASx_{yz}, kde:

x označuje napěťovou úroveň:

jmenovité napětí (kV)	400	220	110	35	22	10	6
x	C	D	E	H	J	K	L

yz udává pořadové číslo kobky (pole, skříň).

D.2.13 Ovládací skříň transformátoru

Značení: ASTx_y, kde x a y má stejný význam jako u D.2.8.

D.2.14 Tlumivka, odpor a kondenzátor

Značení: LO_x - reaktor, TL_x - zhašecí tlumivka, L_x - vf tlumivka, R_x - odpor, C_x - kondenzátor, kde:
x udává pořadové číslo v poli rozvodny.

POZNÁMKA - Pro rozlišení kondenzátorů lze použít rozšířené označení, například kondenzátor pro vf vazbu - CF_x, pro vazbu HDO - CH_x, ap.

D.2.15 Pojistka vn

Značení: FUx_y, kde:

x udává pořadové číslo pojistky a y označuje napěťovou úroveň (viz D.2.1).

D.2.16 Bleskojistka

Značení FV_x, kde:

x udává pořadové číslo bleskojistky.

D.2.17 Ochrana

Značení Fx_y, kde:

x je dvouciferné číslo určující typ ochrany - význam viz příloha A,
y určuje pořadové číslo daného typu ochrany v souboru ochran s více ochranami téhož typu

Příklad: Distanční ochrana - F25, v případě, že jsou v souboru ochran dvě je první ochrana označena F251 a druhá ochrana - F252.

D.3 Značení signálů

Tato norma uvádí pouze zásady pro tvorbu značení stavových, poruchových a výstražných signálů. Neuvádí komplexní přehled značení všech signálů.

Každý signál musí být jednoznačně určen alfanumerickým kódem. Doporučuje se, aby maximální rozsah tohoto kódu pro potřeby projektové a další dokumentace, případně databáze ad., byl 8 znaků.

Pro účely například zobrazování uvedených informací se doporučuje používat řetězec znaků ASCII podle pravidel, uvedených v příslušných normách ČSN. Zásady tvorby označení jsou uvedeny v kapitole 2 a tabulkách D.1, D.2 a D.3.

D.3.1 Poruchové a výstražné signály

Alfanumerický kód se skládá z osmi (viz D.3) po sobě následujících znaků určujících:

- označení poruchových signálů: první znak - písmeno H;
- označení podle příslušné ochrany a automatiky: druhý a třetí znak - číslice, význam viz příloha A;
- rozlišení signálu podle funkce ochrany, druhu zařízení ap. - čtvrtý znak, význam viz poznámka;
- podrobnější popis jednotlivých signálů - alfanumerická kombinace čtyř znaků - pátý až osmý znak, význam viz tabulky D.1, D.2 a D.3.

POZNÁMKA - Číslo (čtvrtý znak) označuje například systém ochrany (1. ochrana, 2.ochrana), další typ ochrany či zařízení (například kostrová ochrana transformátoru - 1, kostrová ochrana tlumivky - 2 ap.).

Tabulka D.1 – Seznam znaků pro popis zařízení, činností a dějů

Znak	Význam	Anglický výraz
AIC	klimatizace	Aircodition
AR	automatika OZ	Autorecloser
AUTO	režim automat regulace	-
AX	pomocný	Auxiliar
BT	baterie	Battery
BPAS	bypass v činnosti	Bypass
C1, C2	kanál 1, 2	Canal 1, 2
CB	jistič	Circuit Breaker
CC	zapínací obvod	Close Circuit
CHC	volící obvod	Choice Circuit
CHG	přepnutí	Change
CL	ovládání	Control
CM	ovládací matice	Control Matrix
CNL	komunikační cesta	Canal
COL	chladič, chlazení	Cooling
CR	příjem strhnutí	Channel Receive
CS	vyslání strhnutí	Channel Send
CT	PTP, obvody PTP	C Transf
D	směřovaný	Directive
DE	zpožděný	Delayed
DG	diesलगенератор	Dieselgenerator
E	zemnič, uzemňovač	Earther
FW	v dopředném směru	Forward
G	generální	General
GR	sada, skupina	Group
HE	vytápění, topení	Heating
I	vnitřní	Internal
L1, L2, L3	fáze L1, L2, L3	-
LV	hladina	Level
M	vypínač	-
ME	paměť	Memory
OFF	vypnuto, VYP	Off
ON	zapnuto, ZAP	On
PARA	paralelní chod	-
PH1, PH2, PH3	fáze 1, 2, 3	Phase
(F1, F2,F3)	(fáze 1, 2, 3)	-
P	papír, primární strana	Paper, Prime
PR	tiskárna	Printer
PS	kývání v síti	Powerswing
PTK	přístrojový transformátor kombinovaný	-
PTN	přístrojový transformátor napětí	-
Q	odpojovač, rezervní fáze	-
RE	zpětný, v protisměru	Reverse
PTP	přístrojový transformátor proudu	-

Tabulka D.1 – dokončení

Znak	Význam	Anglický výraz
RESET	nulování, reset	Reset
RS	řídící systém, řídící skříň	-
RTU	komponenta, podstanice RS	Remote Terminal Unit
S	sekundární strana	Secondary
SC	zkrat	Short Circuit
SGC	signalizační obvod	Signalling Circuit
SOF	zapnutí do poruchy	Switch on the Fault
S1, S2, ..	stupeň 1, 2, ..	Step 1, 2, ..
T	terciární strana	Tertiary
TC	vypínací obvod	Trip Circuit
TCH	přepínač odboček	Tap Changer
TR	transformátor	Transformer
TY	termokopie	Thermocopy
T0	základní časový stupeň	Time 0
T1, T2, ..	1., 2., ..časový stupeň	Time 1, 2, ..
TK	koncový časový stupeň	Time K
UD	nesměrovaný	Undirective
UN	negace	-
VEN	větrání	Ventilation
VT	PTN, obvody PTN	V Transf
W	připojnice	-
WD	Watch Dog	Watch Dog
Z1, Z2, ...	zóna 1, 2, ..	Zone 1, 2, ..
+P	+ pól	+ Polarity
- P	- pól	- Polarity

Tabulka D.2 – Seznam znaků pro popis veličin

Znak	Význam	Anglický výraz
AC	střídavá veličina	Alternating C
C	proud	Current
DC	stejnoseměrná veličina	Direct C
DF	rozdíl kmitočtu	Difference F
Dfi	rozdíl úhlu	Difference Fi
DIC	rozdílový proud	Difference Current
DU	rozdíl napětí	Difference Voltage
FY	kmitočet	Frequency
HT	vysoká teplota	High Temperature
N	ve středním bodě	Neutral
OC	nadproud	Overcurrent
P	tlak	Pressure
TI	čas	Time
TP	teplota	Temperature
U	napětí	Voltage

Tabulka D.3 – Seznam koncových znaků pro popis stavů

Znak	Význam	Anglický výraz
A	výstraha, souhrnná porucha	Alarm
ASY	asymetrie	Asymmetry
B	blokování	Block
CE	zapnutí	Close
CH	volba	Choice
DIS	nesouběh	Discrepancy
DT	definitivní vypnutí	Definitive Trip
ED	překročení	Exceed
END	konec	End
EX	prodloužení	Extension
EXT	externí vypnutí	External Trip
F	porucha, zkrat	Fault
FN	funkce, chod	Function
FU	naplněnost	Full
H	vysoký	High
IN	vstup	Input
INS	nesouhlas, mezipoloha	Interposing status
L	ztráta	Lost
LO	snížit, nízký, méně	Lower, Low
M	měření	Measuring
MI	manipulace zakázána	Manipulate inhibit
O	otevřeno	Open
OP	působení	Operate
OU	výstup	Output
P	příprava	Prepare
RA	zvýšení	Raise
RC	příjem z přenosu	Receive
RE	revize	Revisal
RQ	rychlé nabíjení	Recharge Quick
RY	připravenost	Ready
S	start, popud	Start
SET	nastavení	Set
SU	úspěšnost, úspěšné působení	Success
SD	vyslání do přenosu	Send
SY	symetrie	Symmetry
T	vypnutí	Trip
TEST	zkouška	Test
US	nesměrovaný start	Undirective Start
UNSU	neúspěšné působení	Not Success
UNRY	nepřipravenost	Not Ready
WR	v provozu	Working

D.3.2 Stavové signály

Pod pojmem stavové signály se rozumí signály relativně dlouhodobé, udávající stavy silových prvků, přepínačů provozu ochran a automatik ap.

a) Spínací prvky (vypínače odpojovače ap.)

Kód obsahuje dva číselné znaky a alfanumerickou kombinaci znaků, kde:

- první číslo udává stav spínacího prvku (vypnuto - 3, zapnuto - 4);
- druhé číslo udává číslo obvodu (1. obvod - 1, 2. obvod - 2) - nemusí být použito;
- alfanumerická kombinace znaků určuje spínací prvek (obsahuje značení používané pro silové prvky, uvedené v člancích D.2.3 až D.2.6, včetně případného podrobnějšího rozlišení - fází L1, L2, L3 ap.).

Příklad: 3ML1 - vypnut vypínač ve fázi L1; 4ML2 - zapnut vypínač ve fázi L2 (v případě rozlišení obvodů bude například pro 1. obvod toto označení 31ML1; 41ML2)

b) Přepínače provozu ochran a automatik

Kód obsahuje alfanumerickou kombinaci maximálně 8 znaků, kde:

- první znak je číslo určující funkci přepínače (například u přepínače provozu ochran: 5 - v provozu, 6 - mimo provoz ap.)
- písmeno S označuje přepínač;
- číselná případně alfanumerická kombinace blíže přiřazující přepínač (například u ochran se použije číselná kombinace podle D.3.1 - druhý a třetí znak, u zařízení alfanumerická kombinace udávající například stranu napětí u transformátoru: 1T - strana vyššího napětí, 2T strana nižšího napětí, ap.).

Vybrané stavy spínačů jsou uvedeny v příloze B.

D.3.3 Značení povelů na spínací přístroje

Pro značení ovládacích signálů platí zásady uvedené v D.3.2 a) s výjimkou prvního čísla, které může nabývat hodnoty 1 - vypnout, 2 - zapnout.