

<p>ČEPS ČEZ Distribuce E.ON Distribuce PREdistribuce</p>	<p><b>PŘÍKLADY VÝPOČTŮ UZEMŇOVACÍCH SOUSTAV V DISTRIBUČNÍ A PŘENOSOVÉ SOUSTAVĚ DODAVATELE ELEKTRINY</b></p>	<p><b>PNE 33 0000-4</b></p>
<p><b>Odsouhlasení normy</b></p> <p>Konečný návrh podnikové normy energetiky pro rozvod elektrické energie odsouhlasily tyto organizace: ČEPS, a. s., ČEZ Distribuce, a. s.; E.ON Distribuce, a. s., PREdistribuce, a. s.</p> <p><b>Změna oproti předchozímu vydání</b></p> <p>Oproti 3. vydání normy se jedná o následující změny:</p> <ul style="list-style-type: none"> <li>• Nahrazena Tabulka 1 Hodnoty proudů pro návrh uzemňovacích soustav Tabulkou 1 z ČSN EN 50522</li> <li>• Kapitola 2.4 byla rozšířena o vztahy respektující u složených zemničů koeficienty využití zemničů závislé na hloubce uložení a rezistivitě půdy</li> <li>• Kapitola 2.5 byla doplněna o vztahy pro výpočet pro uzemnění stožárů vn s ekvipotenciálními kruhy pro dvojitý a trojitý obvodový zemnič</li> <li>• Byly doplněny a upraveny příklady výpočtů (včetně aktualizace vzorců pro paprskové zemniče) uzemnění a dotykových a krokových napětí elektrických stanic a venkovních vedení</li> </ul> <p><b>Úvod</b></p> <p>Tato norma uvádí základní příklady výpočtů jednoduchých uzemňovacích soustav pro zařízení s napětím nad 1 kV AC ve stanicích distribučních i přenosové soustavy. Norma vychází z PNE 33 0000-1, která pro sítě dodavatele elektřiny zavedla přístupy a postupy uvedené v ČSN EN 50522 a ČSN EN 61936-1.</p> <p>Vztahy pro výpočty uzemňovacích soustav a tabulky pro dimenzování uzemňovacích přívodů a zemničů lze využít i v distribuční soustavě do 1 kV AC. Pro společná uzemnění elektrických zařízení vn a nn platí v plném rozsahu.</p>		<p>4. vydání</p>
<p>Návaznost: PNE 33 0000-1, ČSN EN 50522 a ČSN EN 61936-1. Nahrazuje: PNE 33 0000-4 z 1. 7. 2011</p>		<p>Účinnost od: 1. 12. 2018</p>

**OBSAH**

strana

<b>PŘEDMLUVA</b> .....	<b>3</b>
Citované a související normy, doporučení a publikace .....	3
<b>1 TERMÍNY A DEFINICE</b> .....	<b>4</b>
<b>2 ÚČEL</b> .....	<b>6</b>
2.1 Základní požadavky pro návrh uzemňovací soustavy el. stanic DS a PS .....	6
2.1.1 Velikost poruchového proudu .....	6
2.1.2 Trvání poruchového proudu .....	7
2.1.3 Výpočet proudového dimenzování .....	7
2.1.4 Dimenzování s ohledem na dotyková a kroková napětí .....	10
2.1.5 Soustava nn v blízkosti stanice nad 1 kV .....	10
2.2 Základní požadavky na uzemňovací soustavy venkovních vedení DS a PS .....	11
<b>3 VÝPOČTOVÉ URČENÍ ZEMNÍHO ODPORU</b> .....	<b>12</b>
3.1 Vztahy pro výpočet zemního odporu jednoduchých zemničů .....	12
3.2 Vztahy pro výpočet zemního odporu kombinovaných zemničů .....	12
3.2.1 Jednoduché obvodové zemniče (nekuhového) tvaru.....	12
3.2.2 Paprskové zemniče sestávající z n stejných paprsků .....	12
3.2.3 Základové zemniče s délkou a a šířkou b .....	13
3.2.4 Kombinace obvodového zemniče doplněného tyčovými zemniči .....	13
3.2.5 Kombinace obvodového zemniče doplněného paprskovými zemniči .....	13
3.2.6 Zemní odpor dvojitého obvodového zemniče .....	13
3.2.8 Kombinace základového zemniče transformovny vn/nn $R_z$ a obvodového zemniče $R_o$ .....	14
3.2.9 Zemní odpor železobetonového stožáru .....	14
3.2.10 Kombinace železobetonového základu a paprskových zemničů.....	14
3.3 Příklady výpočtu zemního odporu uzemnění distribučních transformoven vn/nn .....	14
3.3.1 Kiosková transformovna 22/ 0,4 kV s betonovým základem.....	14
3.3.2 Transformovna 22/0,4 kV betonová jednosloupová .....	16
3.3.3 Prefabrikovaná transformovna 22/0,4 kV .....	17
3.3.4 Transformovna 220/110 kV.....	18
<b>4 KONTROLA NAPĚTÍ NA UZEMNĚNÍ A DOTYKOVÝCH NAPĚTÍ</b> .....	<b>18</b>
4.1 Distribuční transformovny vn/nn se společným uzemněním .....	18
4.2 Uzemňovací soustavy vn a nn .....	19
4.2.1 Napájení nn pouze ve stanici nad 1 kV .....	19
4.2.2 Napájení nn ze stanice nad 1 kV, nebo do ní zaústěné .....	19
4.2.3 Soustava nn v blízkosti stanice nad 1 kV .....	19
4.3 Stanice sítí s izolovaným uzlem a sítě s kompenzací zemních kapacitních proudů.....	20
4.4 Stanice v sítích s odporovým uzemněním uzlu .....	20
4.5 Transformovna 220/110 kV.....	20
4.5.1 Uplatnění uznávaných opatření M .....	21
4.5.2 Uplatnění přídavného odporu obuvi .....	21
4.6 Distribuční transformovna 22/0,4 kV v horské oblasti .....	22
4.7 Stožár venkovního vedení 110 kV – typ soudek .....	23
<b>5 PŘÍLOHY</b> .....	<b>25</b>

## PŘEDMLUVA

### *Citované a související normy, doporučení a publikace*

- [1] ČSN EN 61936-1 Elektrické instalace nad AC 1 kV - Část 1: Všeobecná pravidla
- [2] ČSN EN 50522 Uzemňování elektrických instalací AC nad 1 kV
- [3] PNE 33 0000-1 ed. 6 Ochrana před úrazem elektrickým proudem v distribuční soustavě dodavatele elektřiny.
- [4] ČSN IEC 60050-195 Mezinárodní elektrotechnický slovník. Kapitola 195: Uzemnění a ochrana před úrazem elektrickým proudem
- [5] ČSN EN 60909-0 Zkratové proudy v trojfázových střídavých soustavách – Část 0: Výpočet proudů
- [6] ČSN EN 60909-3 (33 3022):2010, Ed.2 Zkratové proudy v trojfázových střídavých soustavách – Část 3: Proudů během dvou nesoumírných současných jednofázových zkratů a příspěvky zkratových proudů tekoucích zemí
- [7] ČSN 33 2000-5-54 Ed.3 Elektrické instalace nízkého napětí - Část 5-54: Výběr a stavba elektrických zařízení - Uzemnění a ochranné vodiče
- [8] ČSN EN 50341-1 ed.2 Elektrická venkovní vedení s napětím nad AC 1 kV - Část 1: Obecné požadavky - Společné specifikace[9] PNE 38 4065 ed. 4 Provoz, navrhování a zkoušení ochran a automatik
- [10] ČSN 33 2160 Předpisy pro ochranu sdělovacích zařízení a vedení před nebezpečnými vlivy trojfázových vedení vn, vvn a zvn
- [11] Kočvara, A.: Uzemňování elektrických zařízení, STRO.M Praha 1995, knižnice Elektro, svazek 26
- [12] Vyčítal V., Topolánek D., Toman P.: Analýza přesnosti koeficientů využití zemničů s využitím simulace pomocí metody konečných prvků, VUT Brno, 2017
- [13] Uzemnění stožárů venkovních vedení vvn a zvn, Tsm - so II. etapa, část 1 SEP ELEKTROVOD, FMPE, ČEZ, SEP, Bratislava 1990
- [14] Osolsobě J.; Zapletal M.: Zemnění a bezpečnost; Nakladatelství ČSAV, Praha 1964

### **Vypracování normy**

Zpracovatel: EGC-EnerGoConsult ČB, Ing. Karel Procházka, CSc., VUT Brno, Ing. Václav Vyčítal

ČSRES: Mgr. Hana Tošovská, DiS., správce ČSRES

Mgr. Michal Bláha, MBA, předseda TNK ČSRES

## 1 TERMÍNY A DEFINICE

**Uzemňovací soustava** (195-02-20), (826-13-04) – soubor prvků a spojů, které jsou nutné pro samostatné nebo společné uzemnění elektrických zařízení

**Uzemňovací síť; soustava zemničů** (195-02-21), (826-02-21) - část uzemňovací soustavy, která obsahuje pouze zemniče a jejich vzájemné spojení

**Mřížová uzemňovací síť** – je uzemňovací síť tvořená z pásků nebo drátů vedených ve dvou na sebe kolmých směrech a v místech křížování propojených.

**Uzemnit** (195-01-08), (826-13-03)- elektricky spojit dané místo v síti, v instalaci nebo v zařízení s místní zemí

*POZNÁMKA Spojení s místní zemí může být:*

- úmyslné, nebo
- neúmyslné nebo nahodilé
- a může být trvalé nebo přechodné

**Ochranné uzemnění** (195-01-11), (826-13-09) – uzemnění bodu nebo několika bodů v elektrické síti, instalaci nebo zařízení za účelem elektrické bezpečnosti.

**Pracovní uzemnění** (195-01-13), (826-13-10)– uzemnění bodu nebo několika bodů v elektrické síti nebo instalaci nebo v zařízení za jiným účelem než je elektrická bezpečnost ( např. uzemnění uzlů transformátorů, svodičů přepětí, kapacitních děličů, přístrojových transformátorů napětí)

**Impedance uzemnění** (195-01-17), (826-13-16) – impedance při daném kmitočtu mezi specifikovaným bodem v síti, v instalaci nebo zařízením a referenční zemí

*POZNÁMKA Impedance uzemnění je určena přímo připojenými zemniči a také připojenými zemnicími lany a vodiči venkovních vedení uloženými v zemi, připojenými kabely s účinkem zemniče a jinými uzemňovacími soustavami, které jsou vodivě připojeny k příslušné uzemňovací soustavě vodivými kabelovými plášti, stíněním, vodiči PEN nebo jiným způsobem.*

**Odpor uzemnění ( $R_E$ )** (195-01-18), (826-13-17) – reálná složka impedance uzemnění

**Rezistivita půdy ( $\rho$ )**(195-01-19) – rezistivita typického vzorku půdy

**Zemnič** (195-02-01), (826-13-05) – vodivá část, která je ve vodivém dotyku se zemí a která může být uložena v daném vodivém prostředí, např. v betonu.

**Strojený zemnič** - zemnič záměrně zřízený pro uzemnění

**Náhodný zemnič** - vodivý předmět trvale uložený v zemi, ve vodě, v betonu, který byl vybudován k jinému účelu než k uzemnění, ale je možno ho využít jako zemnič

**Horizontální zemnič** - zemnič všeobecně uložený v malé hloubce přibližně do 1 m; může být tvořen například páskem nebo kulatinou vodičem a může být proveden jako paprskový, kruhový nebo mřížový zemnič nebo jako jejich kombinace

**Základový zemnič** – (826-13-08mod) kovová část, která má elektrický kontakt se zemí nebo vodou přímo nebo prostřednictvím betonu, jejíž původním úkolem není zemnění, ale která splňuje všechny požadavky pro zemnič bez zhoršení svého původního účelu

*POZNÁMKA Příklady základových zemničů jsou potrubí, plechové piloty, betonářská ocel v betonových základech a kovové konstrukce budov, atd.*

**Zemnič pro vyrovnání potenciálu** - (ekvipotenciální práh) zemnič uložený ve vhodné hloubce a vzdálenosti od vodivých předmětů za účelem ovlivnění průběhu potenciálu na povrchu země

**Vodič ochranného pospojování** (826-04-10)- ochranný vodič zajišťující vyrovnání potenciálů

**Proud zemního spojení ( $I_F$ )** - proud, který protéká z hlavního obvodu do země nebo do uzemněných částí v místě poruchy (místo zemního spojení)

**Uzemňovací přívod** (195-02-03), (826-13-12) – vodič, který zajistí vodivou dráhu, nebo část vodivé dráhy mezi daným bodem v síti, instalaci nebo v zařízení a zemničem nebo soustavou zemničů

*POZNÁMKA* Je-li spojení mezi částí instalace a zemničem provedeno přes rozpojovací článek, rozpínač, počítadlo rážů svodiče přepětí, bleskojistku s řízenou mezerou apod., pak uzemňovací přívod je pouze část spojení trvale připojená k zemniči.

**Náhodný uzemňovací přívod** - souvislá konstrukce, která je využita pro spojení uzemňovaného zařízení s uzemňovací sítí

**Referenční (vzdálená) zem** (195-01-01), (826-13-01) – část Země považovaná za vodivou, která je mimo dosah vlivu zemniče nebo uzemňovací soustavy, jejíž elektrický potenciál je podle úmluvy považován za rovný nule

*POZNÁMKA* Pojem „Země“ znamená planetu se všemi fyzikálními látkami.

**Nárůst potenciálu zemniče ( $U_E$ )** - napětí mezi uzemňovací soustavou a referenční zemí

**Zem (místní)** (195-01-03), (826-13-02) - část Země, která je v elektrickém kontaktu se zemničem, jejíž elektrický potenciál nemusí být roven nule

**Napětí proti zemi během zkratu** (195-05-05) – napětí mezi daným bodem a referenční zemí v místě zkratu a při hodnotě zkratového proudu

**Živá část** (195-02-19), (826-12-08) – vodič nebo vodivá část určená k tomu, aby při normálním provozu byla pod napětím, včetně nulového vodiče, ale podle úmluvy nezahrnuje vodič PEN, PEM, nebo PEL

**Neživá část** (195-06-10), (826-12-10) – vodivá část zařízení, která není normálně živá, ale může se stát živou v případě poruchy základní izolace

**Cizí vodivá část** (195-06-11), (826-12-11) – vodivá část, která není součástí elektrické instalace a která může přivést elektrický potenciál, obvykle potenciál místní země

**Dotykové napětí** (195-05-11), (826-11-05) –  $U_T$  napětí mezi vodivými částmi, kterých se člověk nebo zvíře dotýká současně

*POZNÁMKA* Velikost skutečného dotykového napětí může významně ovlivnit impedance těla člověka nebo zvířete při elektrickém dotyku s těmito vodivými částmi.

**Předpokládané dotykové napětí (zdrojové napětí pro dotyk)** 195-05-09 mod ( $U_{VT}$ ) - napětí, které se objeví v průběhu zemního spojení mezi vodivými částmi a zemí, když se těchto částí nikdo nedotýká (zdrojové napětí)

**Dovolené dotykové napětí na lidském těle s omezenou dobou trvání ( $U_{TP}$ )**

Napětí, které se připouští na lidském těle s dobou trvání poruchy, které zaručuje bezpečnost osoby

**Předpokládané dovolené dotykové napětí ( $U_{VTP}$ )**

rozdíl napětí, působící jako napětí zdroje v obvodu dotyku s omezenou hodnotou, která zaručuje bezpečnost osoby při užití známých přídavných odporů (například boty, izolační materiál na stanovišti)

**Smluvená mez předpokládaného dotykového napětí** (195-05-10), (826-11-04) – nejvyšší dovolená hodnota předpokládaného dotykového napětí stanovená s ohledem na působení vnějších vlivů

**Krokové napětí** (195-05-12) – napětí mezi dvěma body zemského povrchu vzdálenými od sebe 1 m, vzdálenost 1m se považuje za délku kroku člověka

**Zavlečený potenciál** - zvýšení potenciálu uzemňovací soustavy způsobené proudem do země pomocí připojeného vodiče (například kabel s kovovým pláštěm, PEN vodič, potrubí, kolejnice) do prostorů s nízkým nebo žádným zvýšením potenciálu k referenční zemi. Z těchto důvodů se následně objeví rozdíl potenciálu mezi vodičem a okolím

*POZNÁMKA* Tato definice se také aplikuje na vodič, který je spojen s referenční zemí a vede do prostoru zvýšeného potenciálu

**Celková (globální) uzemňovací soustava** - ekvivalentní uzemňovací soustava vytvořená propojením místních uzemňovacích soustav, které zajišťují při blízkosti uzemňovacích soustav, že se tam nevyskytují nebezpečná dotyková napětí; takové soustavy umožňují dělení proudu zemního spojení tak, aby to mělo za následek redukci zvýšení zemního potenciálu v místní uzemňovací soustavě; o takové soustavě by se mohlo říci, že vytváří kvaziekvipotenciální povrch

*POZNÁMKA* Existence celkové uzemňovací soustavy může být určena na základě vzorového měření nebo výpočtu dané soustavy. Typickými příklady celkové uzemňovací soustavy jsou centra měst, urbanistické nebo průmyslové oblasti s uzemněními v sítích nn a vn.

## 2 ÚČEL

Tato norma uvádí příklady výpočtu typických jednoduchých uzemňovacích soustav stanic DS a PS a venkovních vedení vn, vvn a zvn, vycházející z požadavků dimenzování na tepelnou odolnost a bezpečnost osob při poruchách v síti nebo zařízení vn a vvn stanic DS a PS.

### 2.1 Základní požadavky pro návrh uzemňovací soustavy el. stanic DS a PS

Základní požadavky na dimenzování uzemnění pro síťový kmitočet uvádí čl. normy PNE 33 0000-1,

Výchozí parametry pro dimenzování uzemnění jsou:

- velikost poruchového proudu<sup>1</sup>
- trvání poruchy<sup>1</sup>
- vlastnosti půdy

#### 2.1.1 Velikost poruchového proudu

Následující Tabulka 1, převzatá z ČSN EN 50522 [2] obsahuje poruchové proudy pro návrh uzemňovacích soustav.

Tabulka 1 – Hodnoty proudů pro návrh uzemňovacích soustav

Typ sítě nad 1 kV	Určující pro tepelné zatížení <sup>a e</sup>		Určující pro nárůst potenciálu <sup>a</sup> dotyková napětí
	Zemnič	Uzemňovací přívod	
<b>Sítě s izolovaným uzlem</b>			
	$I''_{kEE}$	$I''_{kEE}$	$I_E = r \cdot I_C^b$
<b>Sítě s kompenzací zemních kapacitních proudů</b> včetně krátkodobého přizemnění pro detekci			
Stanice bez zhášecích tlumivek <sup>1</sup>	$I''_{kEE}$	$I''_{kEE}$	$I_E = r \cdot I_{res}^b$
Stanice se zhášecími tlumivkami	$I''_{kEE}$	$I''_{kEE}$	$I_E = r \cdot \sqrt{I_L^2 + I_{Res}^2}^{b h}$
<b>Sítě s nízkoohmovým uzemněním uzlu</b> včetně krátkodobého přizemnění pro vypnutí <sup>g</sup>			
Stanice bez uzemnění uzlu	$I''_{k1}$	$I''_{k1}$	$I_E = r \cdot I''_{k1}$
Stanice s uzemněním uzlu	$I''_{k1}$	$I''_{k1}$	$I_E = r \cdot (I''_{k1} - I_N)^d$

<sup>1</sup> Tento parametr je závislý především na způsobu zemnění uzlu sítě vn, viz část 2.1.2

- a Pokud je možných několik proudových drah, lze uvažovat rozdělení proudů.
- b Nejsou-li automaticky vypnuty zemní poruchy, je nutné v závislosti na provozních zkušenostech uvažovat dvojnásobné zemní zkraty.
- c Maximální proud zhášecí tlumivky je zapotřebí uvažovat při dimenzování uzemňovacího přívodu.
- d Má být kontrolován, je-li vnější porucha rozhodující.
- e Postačuje minimální průřez podle přílohy C ČSN EN 50522.
- f V případě špatně vykompenzovaných sítí se nemá všeobecně používat 10 %  $I_C$ . Dodatečně se má uvažovat indukivní/kapacitní složka zbytkového proudu .
- g Krátkodobé přizemnění soustavy s uzlem do hvězdy se spustí automaticky do 5 s po detekci zemního spojení.
- h V případě poruchy ve stanici se má uvažovat kapacitní zemní proud  $I_C$ . Mají se také uvažovat další budoucí kompenzační tlumivky vně stanice.

**Legenda:**

$I_C$  Vypočtený nebo měřený zemní kapacitní proud

$I_{Res}$  Zbytkový proud zemního spojení (viz obrázek 3b). Pokud není známa přesná hodnota, může se uvažovat 10 %  $I_C$

$I_L$  Součet jmenovitých proudů paralelních zhášecích tlumivek v příslušné transformovně.

$I'_{KEE}$  Proud dvojitého zemního spojení vypočtený podle IEC 60909 (pro  $I'_{KEE}$  může být jako maximální hodnota užito 85 % počáteční velikosti symetrického zkratového proudu)

$I'_{k1}$  Počáteční symetrický zkratový proud jednopólového zkratu, vypočtený podle EN 60909

$I_E$  Zemní proud (viz obrázek 2)

$I_N$  Proud uzemněním uzlu transformátoru (viz obrázek 2)

$r$  Redukční činitel (viz přílohu I)

Pokud mají vývody vedení a kabelů ze stanice různé redukční činitele, má být určen příslušný proud (podle přílohy L).

**2.1.2 Trvání poruchového proudu**

Při stanovení trvání poruchy se u sítí s rychlým vypínáním poruch uvažují vypínací časy ochrany a spínačů při jejich správné činnosti. U sítí vn předpokládáme za všeobecně reálný vypínací čas poruch 0,4 až 0,5 s. U sítí s kompenzací zemních kapacitních proudů, ve kterých je přípustný provoz se zemním spojením, se uvažuje doba provozu do jedné hodiny.

**2.1.3 Výpočet proudového dimenzování**

Stanovení průřezu uzemňovacích přívodů nebo zemničů, který závisí na velikosti a trvání poruchového proudu je dán v normativní příloze B a příloze D ČSN EN 50522 [2]. Rozlišuje se mezi trváním poruchy kratším než 5 s (adiabatický růst teploty) a větším než 5 s.

Pro obvyklé podmínky provedení spojů a způsobů uložení (svařované -šroubové, vzduch -země), může být vzata proudová hustota  $G$  ( =  $I/A$ ) z obrázku D.1 ČSN EN 50522 [2] pro počáteční teplotu 20 °C a konečnou teplotu až do 300 °C.

Pro poruchové proudy s delším trváním (v systémech s izolovaným uzlem nebo s kompenzací kapacitních proudů zhášecí tlumivkou) jsou dovolené průřezy na obrázku D.2 ČSN EN 50522 [2]. Pokud je konečná teplota odlišná od 300 °C, (viz obrázek B.2, čáry 1, 3 a 4 ČSN EN 50522 [2]), proud může být vypočten pomocí činitele vybraného z tabulky 3. Nižší konečné teploty jsou doporučeny pro izolované vodiče a vodiče vložené do betonu.

**Tabulka 2: Dovolené proudy pro pásek FeZn**

t [s]	Dovolený proud [A]		
	30x4 mm	40x4 mm	20x5 mm
0,1	26700	35600	22200
0,2	18900	25200	15700
0,3	15400	20500	12800
0,4	13300	17800	11100
0,5	11900	15900	9960
0,6	10900	14500	9090
0,7	10100	13400	8420
0,8	9450	12600	7870
0,9	8910	11800	7420
1	8450	11200	7040

**Tabulka 3 Činitelé pro přepočítání trvalé zatížitelnosti při konečné teplotě 300 °C na jinou konečnou teplotu**

Konečná teplota ve °C	Přepočítací činitel
400	1,2
350	1,1
300	1,0
250	0,9
200	0,8
150	0,7
100	0,6

Pro poruchové proudy s delším trváním (v systémech s izolovaným uzlem nebo s kompenzací kapacitních proudů zhášecí tlumivkou) jsou dovolené průřezy zemničů a uzemňovacích přívodů v ČSN EN 50522 [2] a PNE 33 0000-1 [3] a na obr. D.2a pro kruhový a obr.D.2b pro obdélníkový průřez.

Pro nejčastěji užívané profily pásků FeZn jsou dovolené následující hodnoty:

**Tabulka 4. Dovolený trvalý proud základních profilů zemničů FeZn**

Profil	Dovolený trvalý proud [A]
pásek 30x4	420
pásek 40x4	540
pásek 20x5	330
Drát průměr 10 mm	220

Tyto hodnoty byly stanoveny s ohledem na oteplení vlastního zemniče nebo uzemňovacího přívodu. Dále se ještě doporučuje kontrolovat u zemničů uložených v půdě, zda je jeho styková plocha s půdou dostačující k zamezení vysoušení půdy v okolí zemniče. Potřebné hodnoty obsahuje následující Tabulka 5.<sup>2</sup>

<sup>2</sup> Tabulka 5 je převzatá Tabulka NA.1 z ČSN 33 2000-5-54 [7]



**Tabulka 5 Nejvyšší dovolené hustoty proudu vztážené na plochu zemniče uloženého v půdě**

Doba průchodu proudu	Proudová hustota v A/m <sup>2</sup> plochy povrchu zemniče uloženého v půdě o rezistivitě			
	100 Ωm	500 Ωm	1 000 Ωm	3 000 Ωm
1 s	1000	447	316	182
5 s	447	200	141	82
1 h	16,6	7,5	5,2	3
2 h	11,8	5,3	3,7	2,2
3 h	9,6	4,3	3	1,8

Pro náhodné i strojené zemniče uložené v betonu je zapotřebí jednak uvažovat nižší dovolené teploty, jednak dovolené hustoty proudu vztážené na plochu betonového zákrytu, závislé i na rezistivitě půdy, která betonový zákryt obklopuje. Tyto hodnoty obsahuje Tabulka 6.<sup>3</sup>

**Tabulka 6 Nejvyšší dovolené hustoty proudu vycházejícího z betonového zákrytu základového zemniče**

Doba průchodu proudu	Střední hustota v A/m <sup>2</sup> z betonového zákrytu základového zemniče při rezistivitě půdy, která jej obklopuje <sup>4</sup>			
	100 Ωm	500 Ωm	1 000 Ωm	3 000 Ωm
1 s	1 100			
5 s	490			
1 h	26,5	10,8	7	2,6
2 h	18,8	8,2	5	1,5
3 h	15,4	6,8	3,9	0,9
> 3 h	8	4	2	-

Pro rázový proud je dovolená proudová hustota 50 kA/m<sup>2</sup>

Současně však je zapotřebí brát v úvahu minimální průřezy zajišťující korozivní a mechanickou odolnost (podle Přílohy A Dodatku 1 k [2]). Minimální rozměry ocelových, žárově pozinkovaných zemničů zajišťující mechanickou pevnost a odolnost proti korozi jsou následující:

**Tabulka 7 Minimální rozměry ocelových, žárově pozinkovaných zemničů**

Typ zemniče	provedení	minimální rozměr
pásek a drát	pásek	průřez 90 mm <sup>2</sup> tloušťka 3 mm
	drát	průměr 10 mm
tyčové zemniče	tyč	průměr 16 mm
	trubka	průměr 25 mm
		tloušťka 2 mm
úhelník	průřez 90 mm <sup>2</sup> tloušťka 3 mm	

**POZNÁMKA** Nejčastěji používaný profil FeZn 30 x 4 mm pro materiál zemničů přesahuje minimální průřez, ten je podle Přílohy A PNE 33 0000-1 [3], tj. 90 mm<sup>2</sup> při tloušťce 3mm.

<sup>3</sup> Tabulka 6 je převzatá Tabulka NA2 z ČSN 33 2000-5-54 [7].

<sup>4</sup> Uvažuje se pouze ta část povrchu betonového zákrytu, která má styk s okolní půdou.

Pro vypínací časy do 0,6 s, běžně dosahované při zemních zkratových poruchách v sítích vn a konečnou teplotu při průtoku proudy 300° C je mezní proud pro tento pásek 30x4 cca 10900 A. Tato hodnota je vyšší, než jsou možné proudy dvoupólových zemních zkratů (dvojitých zemních spojení) při napájení z transformátorů 110/35 nebo 110/22 kV až do výkonu 63 MVA.

#### 2.1.4 Dimenzování s ohledem na dotyková a kroková napětí

Aplikace základních podmínek v části 2.1.1 až 2.1.3 je podkladem pro návrh uzemňovací soustavy. Tento návrh je třeba posoudit z hlediska dotykových napětí a měl by být považován za typový návrh pro podobné situace.

Jako hodnoty dovolených dotykových napětí se užijí hodnoty  $U_{Tp}$  podle PNE 33 0000-1 [3]. Přídavné odpory lze uvažovat podle přílohy B (normativní) ČSN EN 50 522 [2] a přílohy č. 10 PNE 33 0000-1[3]. Tyto dovolené hodnoty  $U_{Tp}$  se považují za splněné, když je buď:

— splněna jedna z podmínek C

C1: uvažovaná instalace se stane součástí celkové uzemňovací soustavy.

C2: Nárůst potenciálu země, určený měřením nebo výpočtem nepřekročí dvojnásobek hodnot dovoleného dotykového napětí podle obrázku 1 PNE 33 0000-1 [3].

— nebo jsou provedena příslušná specifikovaná opatření M v souladu s velikostí vzrůstu zemního potenciálu a trvání poruchy. Tato opatření jsou popsána v příloze E.

Na obrázku 2 PNE 33 0000-1 [3] je uveden blokový diagram pro návrh.

Pokud nejsou splněny podmínky C ani přípustná zvláštní opatření M, pak je zapotřebí ověřit dodržení dovolených dotykových napětí  $U_{Tp}$ , podle obrázku 1 PNE 33 0000-1 [3] obvykle měřením.

Alternativně může být použit typový návrh, který zajišťuje úplné splnění požadavků 5.4.1.

*POZNÁMKA* Jako alternativa k využití podmínek C a přípustným zvláštním opatřením M mohou být hodnoty dotykových napětí kontrolovány provozním měřením.

Zavlečená napětí mají být vždy kontrolována odděleně.

Nárůst zemního potenciálu a dotyková napětí uzemňovacího systému mohou být vypočtena z dostupných dat (měrný odpor půdy, zemní impedance existujícího uzemnění, viz příloha K). Při výpočtu mohou být uvažovány všechny zemniče a ostatní uzemňovací systémy s dostatečnou přenosovou proudovou schopností, které jsou spolehlivě připojeny k dotyčnému uzemňovacímu systému. To se týká především připojených nadzemních zemnicích lan, vodičů uložených v zemi a kabelů se zemnicím účinkem. Týká se to též uzemňovacích systémů, které jsou vodivě připojeny k dotyčnému uzemňovacímu systému stíněním nebo pláští kabelů, PEN vodiči nebo jiným způsobem.

Pro ověření výpočtem mohou být uvažovány pomocí obrázku J3 ČSN EN 50 522 [2] všechny kabely se zemnicím účinkem, pokud neleží ve více než čtyřech trasách. Tyto kabely mohou patřit k různým napěťovým systémům.

*POZNÁMKA* Při více, než čtyřech trasách nesmí být zanedbána jejich vzájemná impedance, proto z existujících tras je třeba vybrat pouze čtyři. Pokud leží několik kabelů v určité trase, lze uvažovat pouze s jednou délkou.

Pro určení vzrůstu zemního potenciálu a dotykových napětí jsou rozhodující proudy podle tabulky 1 převzaté z ČSN EN 50522 [2].

Při ověřování měřením musí být uvažována kapitola 8 ČSN EN 50522 [2] (a detaily v jejich přílohách H, L a případně M).

#### 2.1.5 Soustava nn v blízkosti stanice nad 1 kV

Zvláštní pozornost je nutné věnovat soustavám nn umístěných v zóně vlivu uzemňovací soustavy stanice nad 1 kV.

U průmyslových a komerčních instalací je všeobecně vhodným řešením společná uzemňovací soustava. Z důvodů blízkosti zařízení nejsou možné oddělené uzemňovací soustavy.

**Tabulka 1 – Minimální požadavky pro vzájemné propojení uzemňovacích soustav nn a vn založené na mezích nárůstu potenciálu země**

Typ sítě nn <sup>a, b</sup>		Požadavky na meze nárůstu potenciálu země (EPR)		
		Dotykové napětí	Napět'ové namáhání <sup>c</sup>	
			pro $t_f \leq 5$ s	pro $t_f > 5$ s
TT		Nemá význam	$EPR \leq 1\,200$ V	$EPR \leq 250$ V
TN		$EPR \leq F \cdot U_T^{d, e}$	$EPR \leq 1\,200$ V	$EPR \leq 250$ V
IT	Přizemněný ochranný vodič	Jako u TN sítě	$EPR \leq 1\,200$ V	$EPR \leq 250$ V
	Ochranný vodič není přizemněný	Nemá význam	$EPR \leq 1\,200$ V	$EPR \leq 250$ V
<sup>a</sup> Pro definici druhů soustav nn, viz HD 60364-1 (ČSN 33 2000-1 [3]). <sup>b</sup> U telekomunikačních zařízení se mají použít doporučení ITU. <sup>c</sup> Mez se může zvýšit, jsou-li instalována příslušná zařízení nn <sup>d</sup> je-li PEN nebo ochranný vodič sítě nn spojen se zemí pouze v uzemnění vn, je hodnota F rovna 1. <sup>e</sup> $U_T$ je odvozeno z obrázku 1 PNE 33 0000-1[3] a obrázku 4 EN 50522 [2]				
<b>POZNÁMKA</b> Typická hodnota pro X je 2. Vyšší hodnoty F se mohou použít, je-li vodič PEN přizemněn. U určitých struktur půdy může být hodnota F až do 5. Pozornost se musí věnovat případu, kdy se tato pravidla aplikují v půdě s velkými rozdíly v rezistivitě, kde vrchní vrstva má vyšší rezistivitu. V tomto případě může dotykové napětí překročit hodnoty EPR o 50 %.				

## 2.2 Základní požadavky na uzemňovací soustavy venkovních vedení DS a PS

Základní požadavky pro výpočet uzemňovací soustavy venkovních vedení nad 1 kV jsou uvedeny v ČSN EN 50341-1 [8] a PNE 33 0000-1[3].

Existují některé rozdíly oproti uzemňovacím soustavám el. stanic (např. dovolená dotyková napětí, výpočet zemničů apod.).

### 3 VÝPOČTOVÉ URČENÍ ZEMNÍHO ODPORU

#### 3.1 Vztahy pro výpočet zemního odporu jednoduchých zemničů

Příloha J ČSN EN 50522 [2] obsahuje vztahy pro výpočet zemního odporu pouze pro nejjednodušší tvary zemničů, které nerespektují hloubku uložení zemničů paprskových zemničů. V následujících rovnicích (1) a (2) proto uvádíme následující přesnější vztahy.

*paprskový zemnič*

$$R_{EB=} = \frac{\rho_E}{2\pi L} \left( \ln \frac{2L}{d} + \ln \frac{L}{2.z} \right) \quad (1)$$

*kruhový zemnič*

$$R_{ER} = \frac{\rho_E}{2\pi^2 D} \left( \ln \frac{8D}{d} + \ln \frac{\pi D}{2.z} \right) \quad (2)$$

Předpoklad použití:  $D \gg d$  a  $z \ll D/2$

*tyčový zemnič*

$$R_{EB} = \frac{\rho_E}{2\pi L} \ln \frac{4L}{d} \quad (3)$$

*zemnicí mříž*

$$R_{EB=} = \frac{\rho_E}{2D} = \frac{\rho_E}{4} \cdot \sqrt{\frac{\pi}{S_{zm}}} \quad (4)$$

kde

L délka paprskového nebo tyčového zemniče [m]

$D = \frac{L}{\pi} = \sqrt{\frac{4 \cdot S_{zm}}{\pi}}$  průměr kruhového zemniče o délce L nebo průměr kruhu o stejné ploše  $S_{zm}$ ,

jakou zaujímá zemnicí mříž

d průměr lanového, tyčového zemniče nebo polovina šířky páskového zemniče v [m]

$\rho_E$  rezistivita půdy [ $\Omega\text{m}$ ]

$S_{zm}$  plocha zemnicí mříže

#### 3.2 Vztahy pro výpočet zemního odporu kombinovaných zemničů

Pro jiné a složitější tvary doporučujeme při výpočtech zemního odporu vycházet z těchto zásad:

##### 3.2.1 Jednoduché obvodové zemniče (nekruhového) tvaru

Zemniče převedeme na kruhový tvar se stejným obvodem a pro výpočet použijeme vztah (2). Pro obdélníkový zemnič s rozměry a x b je ekvivalentní průměr

$$D_{ekv} = \frac{2 \cdot (a + b)}{\pi} \quad (5)$$

##### 3.2.2 Paprskové zemniče sestávající z n stejných paprsků

Výsledný zemní odpor  $R_{Epn}$  určíme ze vztahu

$$R_{Epn} = \frac{R_{Ep}}{n} \cdot \frac{1}{\eta_{pn}} \quad (6)$$

kde  $R_{Ep}$  je zemní odpor jednoho paprsku,  
 $\eta_{pn}$  koeficient využití paprsků

Podle [13] má  $\eta_{pn}$  následující velikosti

počet paprsků	koeficient využití	poznámka
n = 1	$\eta_{pn} = 1$	
n = 2	$\eta_{pn} = 0,87$	úhel mezi paprsky je $180^\circ$
n = 3	$\eta_{pn} = 0,78$	úhel mezi 1. a 2. paprskem je $135^\circ$ , mezi 2. a 3. je $90^\circ$ .
n = 4	$\eta_{pn} = 0,71$	úhel mezi paprsky je $90^\circ$ .

### 3.2.3 Základové zemniče s délkou $a$ a šířkou $b$

Pro určení průměru ekvivalentního kruhu vycházíme z délky obvodu vnějších rozměrů základu a pro zemní odpor použijeme vztah (4) pro zemnicí mříž, tj.

$$R_{EB=} = \pi \cdot \frac{\rho_E}{4 \cdot (a + b)} \quad (7)$$

### 3.2.4 Kombinace obvodového zemniče doplněného tyčovými zemniči

Výsledný odpor zemniče určíme pomocí vztahu

$$R_E = \frac{1}{\frac{\eta_1 \cdot n}{R_t} + \frac{1}{R_o}} \cdot \frac{1}{\eta_{ot}} \quad (8)$$

kde

- $R_t$  zemní odpor tyčového zemniče vypočítaný podle vztahu (3)
- $n$  počet tyčí
- $\eta_1$  koeficient využití tyčí, který závisí na poměru vzdálenosti mezi tyčemi a jejich délce  $L$  se určí podle obr. P1 v Příloze.
- $R_o$  zemní odpor obvodového zemniče vypočítaný podle vztahu (2)
- $\eta_{ot}$  koeficient využití kombinace obvodového zemniče a tyčových zemničů, který je podle [12] 0,63

**POZNÁMKA** Pro  $a/L \geq 5$  a  $n < 10$  se použije  $\eta_1 = 0,9$ .

### 3.2.5 Kombinace obvodového zemniče doplněného paprskovými zemniči

Výsledný odpor zemniče určíme pomocí vztahu

$$R_E = \frac{1}{\frac{\eta_{pn} \cdot n}{R_p} + \frac{1}{R_o}} \cdot \frac{1}{\eta_{op}} \quad (9)$$

kde

- $R_p$  zemní odpor paprskového zemniče vypočítaný podle vztahu (1)
- $n$  počet paprsků
- $\eta_{pn}$  koeficient využití paprskových zemničů – viz 3.3.2.
- $R_o$  zemní odpor obvodového zemniče vypočítaný podle 3.3.1
- $\eta_{op}$  koeficient využití kombinace obvodového a paprskových zemničů doporučujeme podle [11] a [12] 0,9

### 3.2.6 Zemní odpor dvojitého obvodového zemniče

Dílčí zemní odpory  $R_{E1}$  určíme pro vnitřní ekvivalentní kruhový zemnič s průměrem  $D_1$  a  $R_{E2}$  pro vnější ekvivalentní kruhový zemnič s průměrem  $D_2$

Výsledný zemní odpor dvojitého odporového zemniče  $R_{E12}$  určíme podle vztahu:

$$R_{E12} = \frac{R_{E1} \cdot R_{E2}}{R_{E1} + R_{E2}} \cdot \frac{1}{\eta_{12}} \quad (10)$$

kde  $\eta_{12}$  je koeficient využití dílčích uzemnění, který pro malé objekty a vzájemnou vzdálenost zemničů do 2 m doporučujeme podle [12] 0,7

### 3.2.7 Zemní odpor trojitého obvodového zemniče

Dílčí zemní odpory  $R_{E1}$  určíme pomocí [2] pro vnitřní ekvivalentní kruhový zemnič s průměrem  $D_1$ ,  $R_{E2}$  pro střední ekvivalentní kruhový zemnič s průměrem  $D_2$  a  $R_{E3}$  pro vnější ekvivalentní kruhový zemnič s průměrem  $D_3$ .

Výsledný zemní odpor trojitého obvodového zemniče určíme podle vztahu:

$$R_{E123} = \frac{R_{E12} \cdot R_{E3}}{R_{E12} + R_{E3}} \cdot \frac{1}{\eta_{123}} \quad (11)$$

kde  $\eta_{12}$  je koeficient využití dílčích obvodových uzemnění, který pro výpočet dílčích odporů  $R_{E12}$  a  $R_{E2}$  podle vztahu (2) doporučujeme podle [12] 0,7, pro výpočet dílčích odporů  $R_{E12}$  a  $R_{E3}$  podle vztahu (6) hodnotu  $\eta_{123} = 0,65$

### 3.2.8 Kombinace základového zemniče transformovny vn/nn $R_z$ a obvodového zemniče $R_o$

Výsledný odpor uzemnění transformovny  $R_E$  určíme pomocí vztahu

$$R_E = \frac{R_z \cdot R_o}{R_z + R_o} \cdot \frac{1}{\eta_{zo}} \quad (12)$$

kde  $\eta_{zo}$  je koeficient využití základového a obvodového uzemnění, který se pro malé stanice podle [13] pohybuje v mezích 0,7 ÷ 0,8.

### 3.2.9 Zemní odpor železobetonového stožáru

Zemní odpor základu železobetonového stožáru o průměru  $D_p$  a délce podzemní části  $L_p$  určíme podle [11] pomocí vztahu

$$R_{st} = 1,1 \cdot K_{11} \cdot \frac{\rho_e}{L_p} \quad (13)$$

kde  $K_{11}$  je koeficient, který se určí podle obr. P2 v Příloze 1.  
 $\rho_e$  je ekvivalentní rezistivita půdy

### 3.2.10 Kombinace železobetonového základu a paprskových zemničů

Zemní odpor určíme obdobně

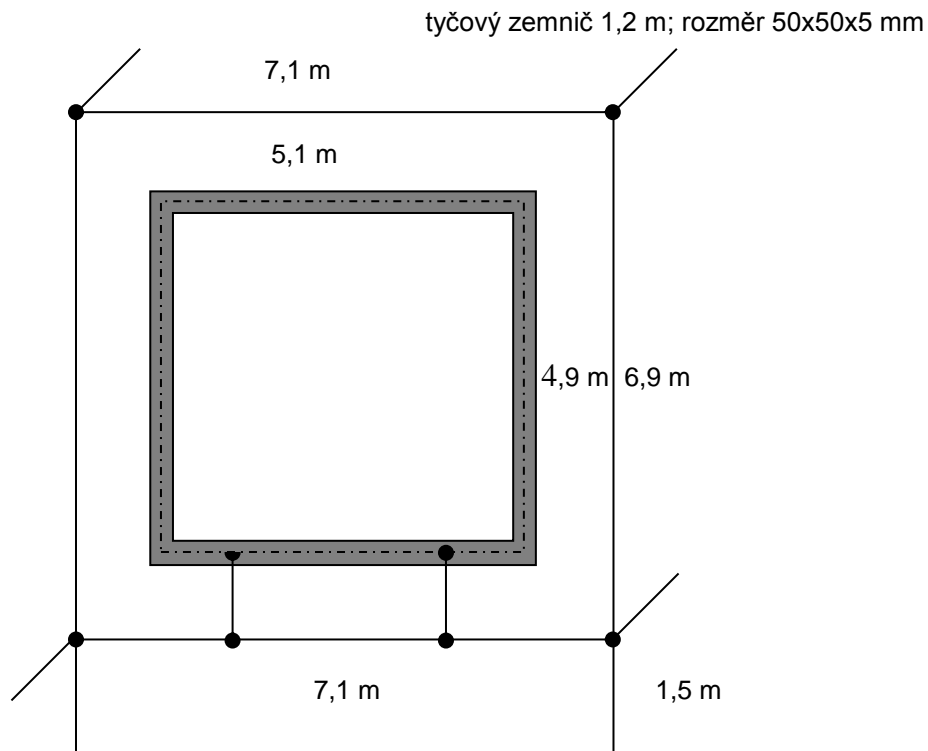
$$R_E = \frac{R_z \cdot R_p}{R_z + R_p} \cdot \frac{1}{\eta_{zp}} \quad (14)$$

kde  $\eta_{zp} = 0,78$  (podle [12])

## 3.3 Příklady výpočtu zemního odporu uzemnění distribučních transformoven vn/nn

### 3.3.1 Kiosková transformovna 22/ 0,4 kV s betonovým základem

Uspořádání a rozměry zemničů jsou uvedeny na obr. 3. Hloubka založení základového zemniče je 0,7 m. Šířka základu je 0,3 m, zemnič je uložen uprostřed základu s vnějšími rozměry 4,9 x 5,1 m. Dále je navržen obvodový zemnič vzdálený 1 m od vnější obvodové zdi, doplněný v rozích tyčovými zemniči a u vchodové části (delší strana) ještě potenciálový práh ve vzdálenosti 1,5 m od obvodového zemniče (obr.3). Rezistivitu půdy předpokládáme 100  $\Omega$ m.



Obrázek 3 - Uzemnění kioskové transformovny 22/0,4 kV, 1x630 kVA

- a) Zemní odpor základového zemniče určíme podle vztahu (7)

$$R_{EB} = \pi \frac{100}{4 \cdot (4,9 + 5,1)} = 7,85 \Omega$$

- b) Zemní odpor obvodového zemniče s rozměry pásku 30x4 mm

Pro vnější rozměry 7,1 x 8,4 m získáme po převedení na ekvivalentní kruh a dosazením do vztahu (2) pro rezistivitu půdy 100 Ωm

$$D = \frac{2 \cdot (7,1 + 8,4)}{\pi} = 9,87 \text{ m}$$

$$R_{ER} = \frac{\rho_E}{2\pi^2 D} \left( \ln \frac{8D}{d} + \ln \frac{\pi D}{2.z} \right) = \frac{100}{2 \cdot 3,14^2 \cdot 9,87} \cdot \left( \ln \frac{8 \cdot 9,87}{0,015} + \ln \frac{3,14 \cdot 9,87}{2 \cdot 0,7} \right) = 5,99 \Omega$$

- c) Zemní odpor obvodového zemniče doplněného tyčovými zemniči

Počet tyčí 4, délka tyče 1,2 m, rozměry 50x50x5 mm, vzdálenost mezi tyčemi 6,9 až 7,1 m. Z diagramu na P1 v Příloze pro  $a/l = 7/1,2 = 5,8$  a pro  $a = 4$  určíme přibližně  $\eta_1 = 0,9$ .

Zemní odpor jedné tyče je podle vztahu (3)

$$R_{EB} = \frac{100}{2\pi \cdot 1,2} \ln \frac{4 \cdot 1,2}{0,05} = 60,54 \Omega$$

Zemní odpor soustavy tyčí a obvodového zemniče je tedy podle vztahu (8)

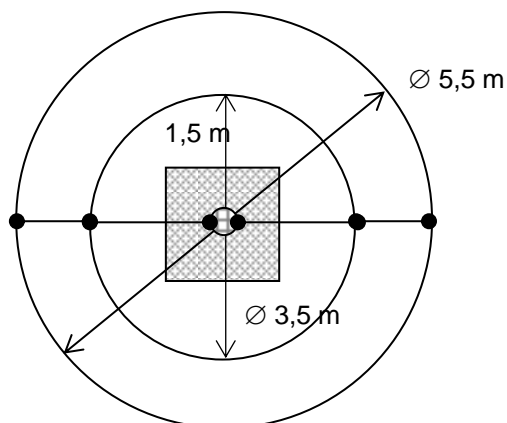
$$R_E = \frac{1}{\frac{0,9 \cdot 4}{60,54} + \frac{1}{5,99}} \cdot \frac{1}{0,75} = 5,89 \Omega$$

Výsledný celkový zemní odpor základového zemniče a obvodového zemniče s tyčemi lze určit orientačně pomocí vztahu (12) jako

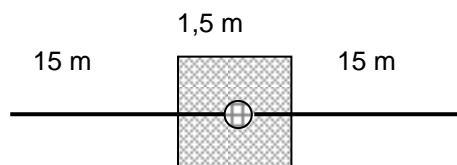
$$R_E = \frac{7,85 \cdot 5,89}{7,85 + 5,89} \cdot \frac{1}{0,63} = 5,34 \Omega$$

### 3.3.2 Transformovna 22/0,4 kV betonová jednosloupová

Průměr sloupu u paty (základu)  $D_p = 0,365$  m. Rozměr základu cca 1,5x1,5 m, hloubka základu  $L_p = 2,2$  m. Strojené uzemnění tvoří dva kruhové zemniče z pásku 30x4 FeZn, jak je naznačeno na obr.4a.



**Obrázek 4a - Betonová  
jedsosloupová transformovna  
22/0,4 kV**



**Obrázek 4b - Betonová  
jedsosloupová transformovna  
22/0,4 kV dva paprsky**

#### a) Zemní odpor ocelové výztuže železobetonového stožáru

V tomto případě je odpor základu podle vztahu (13) pro předpokládanou rezistivitu  $\rho_E = 100 \Omega\text{m}$  (pro poměr  $L_p/D_p$  jsme odečetli z obr.P2 hodnotu  $K_{11} = 0,5$ )

$$R_{st} = 1,1 \cdot 0,5 \cdot \frac{100}{2,2} = 25 \Omega$$

V tomto případě porovnáme následující varianty řešení strojených zemničů s rozměry 30x4 FeZn a při rezistivitě půdy  $\rho_E = 100 \Omega\text{m}$ .

- dvojitý obvodový zemnič
- paprskový zemnič – soustava dvou paprsků
- paprskový zemnič – soustava čtyř paprsků

#### b) dvojitý obvodový zemnič

Zemní odpor dvojitého obvodového zemniče (s parametry podle [3]),

Průměr vnitřního kruhového zemniče je  $D_1 = 3,5$  m, hloubka založení  $z_1 = 0,6$  m.

Průměr vnějšího kruhového zemniče je  $D_2 = 5,5$  m, hloubka založení  $z_2 = 0,8$  m.

Zemní odpor vnitřního kruhového zemniče je podle vztahu (2)

$$R_{EB} = \frac{100}{2 \cdot \pi^2 \cdot 2,5} \cdot \left( \ln \frac{8 \cdot 2,5}{0,015} + \ln \frac{\pi \cdot 2,5}{2 \cdot 0,6} \right) = 18,39 \Omega$$

Zemní odpor vnějšího kruhového zemniče je podle vztahu (2)

$$R_{EB} = \frac{100}{2 \cdot \pi^2 \cdot 6,5} \cdot \left( \ln \frac{8 \cdot 6,5}{0,015} + \ln \frac{\pi \cdot 6,5}{2 \cdot 0,8} \right) = 8,34 \Omega$$

Zemní odpor dvojitého obvodového zemniče je podle vztahu (10)

$$R_{E12} = \frac{18,39 \cdot 8,34}{18,39 + 8,34} \cdot \frac{1}{0,7} = 8,19 \Omega$$

Výsledný zemní odpor uzemnění transformovny se určí pomocí vztahu (14) a  $\eta = 0,8$  jako

$$R_E = \frac{25 \cdot 8,19}{25 + 8,19} \cdot \frac{1}{0,8} = 7,71 \Omega$$



**c) paprskový zemnič – soustava dvou paprsků** (obr. 4b)

Pro délku paprsku 15 m a hloubku uložení 0,4 m určíme dosazením do vztahu (1) a (6)

$$R_{2p} = \frac{1}{2} \cdot \frac{100}{2 \cdot \pi \cdot 15} \cdot \left( \ln \frac{2 \cdot 15}{0,015} + \ln \frac{15}{2 \cdot 0,4} \right) \cdot \frac{1}{0,87} = 6,42 \, \Omega$$

Výsledný odpor uzemnění transformovny určíme pomocí vztahu (14) jako

$$R_E = \frac{25 \cdot 6,42}{25 + 6,42} \cdot \frac{1}{0,78} = 6,55 \, \Omega$$

**d) paprskový zemnič – soustava čtyř paprsků**

Pro délku paprsku 15 m a hloubku uložení 0,4 m určíme dosazením do vztahu (1) a (6)

$$R_{4p} = \frac{1}{4} \cdot \frac{100}{2 \cdot \pi \cdot 15} \cdot \left( \ln \frac{2 \cdot 15}{0,015} + \ln \frac{15}{2 \cdot 0,4} \right) \cdot \frac{1}{0,71} = 3,93 \, \Omega$$

Výsledný odpor uzemnění transformovny určíme pomocí vztahu (14) jako

$$R_E = \frac{25 \cdot 3,93}{25 + 3,93} \cdot \frac{1}{0,78} = 4,36 \, \Omega$$

**3.3.3 Prefabrikovaná transformovna 22/0,4 kV**

Stanice s rozměry podle obr.5 je umístěna na štěrkové vyrovnávací vrstvě, vnitřní obvodová zemničí přípojnice je propojena s vnější zemničí soustavou tvořenou obvodovým zemničem FeZn 30x4 mm uloženým v hloubce 0,4 (současně tvoří potenciálový práh), jednak FeZn pásy 30x4 mm s délkou 25 m založené ve dvou kabelových trasách s hloubkou uložení 0,4.

Jde tedy o kombinaci obvodového zemniče a paprskových zemničů.

Zemní odpor obvodového zemniče určíme opět jako zemní odpor kruhového zemniče s ekvivalentním průměrem podle vztahu (5)

$$D_{ekv} = \frac{2 \cdot (4,98 + 5,78)}{\pi} = 6,85 \, m$$

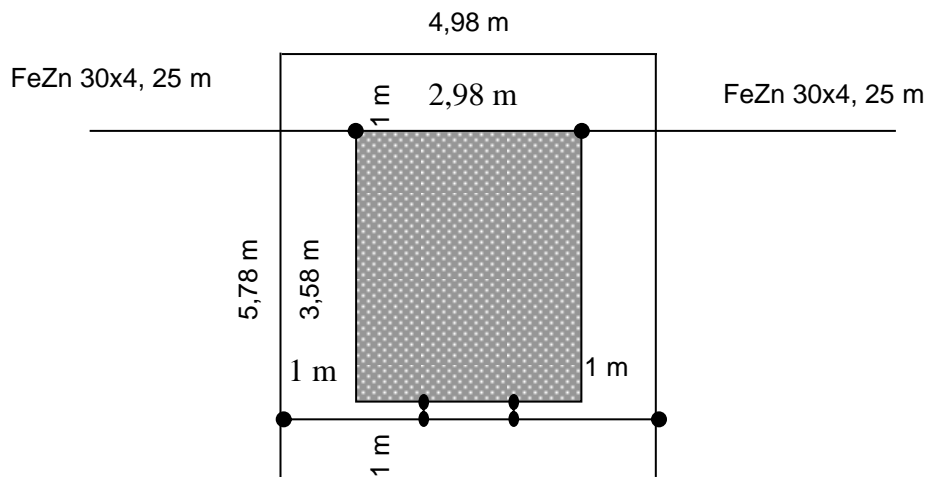
Zemní odpor je dán vztahem (2), tedy

$$R_{ER} = \frac{100}{2 \cdot \pi^2 \cdot 6,85} \cdot \left( \ln \frac{8 \cdot 6,85}{0,015} + \ln \frac{\pi \cdot 6,85}{2 \cdot 0,4} \right) = 8,50 \, \Omega$$

Paprskový zemnič v jedné kabelové trase má zemní odpor daný vztahem (1), tedy v tomto případě

$$R_{2p} = \frac{100}{2 \cdot \pi \cdot 25} \cdot \left( \ln \frac{2 \cdot 25}{0,015} + \ln \frac{25}{2 \cdot 0,4} \right) = 7,36 \, \Omega$$

Výsledný zemní odpor dvou paprskových zemničů ve dvou kabelových trasách a obvodového zemniče je dán vztahem (9)

**Obrázek 5 Montovaná transformovna 22/0,4 kV**

$$R_E = \frac{1}{\frac{0,87 \cdot 2}{7,36} + \frac{1}{8,50}} \cdot \frac{1}{0,9} = 3,14 \, \Omega$$

### 3.3.4 Transformovna 220/110 kV

V transformovně je mřížová uzemňovací síť s celkovou uzemňovací plochou 40000 m<sup>2</sup>.

Pro rezistivitu půdy 100 Ωm určíme ekvivalentní průměr

$$D_{ekv} = \sqrt{\frac{4 \cdot S_{zm}}{\pi}} = 225,7 \, m$$

Výsledný odpor uzemnění je podle vztahu (4)

$$R_{EB} = \frac{100}{2 \cdot 225,7} = 0,222 \, \Omega$$

## 4 KONTROLA NAPĚTÍ NA UZEMNĚNÍ A DOTYKOVÝCH NAPĚTÍ

### 4.1 Distribuční transformovny vn/nn se společným uzemněním

Jako hodnoty dovolených dotykových napětí se užijí hodnoty  $U_{Tp}$  v obrázku 1 PNE 33 0000-1. Příkladné odpory lze uvažovat podle ČSN EN 50522 přílohy B (normativní) a PNE 33 0000-1 příloha 10. Tyto dovolené hodnoty  $U_{Tp}$  se považují za splněné, když je buď:

— splněna jedna z podmínek C

C 1: uvažovaná instalace se stane součástí celkové uzemňovací soustavy.

C 2: Nárůst potenciálu země, určený měřením nebo výpočtem nepřekročí dvojnásobek hodnot dovoleného dotykového napětí

nebo

— jsou provedena příslušná specifikovaná opatření M v souladu s velikostí vzrůstu zemního potenciálu a trvání poruchy. Tato opatření jsou popsána v příloze E ČSN EN 50522.

Pokud nejsou splněny podmínky C ani přípustná zvláštní opatření M, pak je zapotřebí ověřit dodržení dovolených dotykových napětí  $U_{Tp}$ , obvykle měřením.

Alternativně může být použit typový návrh, který zajišťuje úplné splnění požadavků čl. 5.4.1 ČSN EN 50522.

*POZNÁMKA* Jako alternativa k použití podmínek C a přípustným zvláštním opatřením M mohou být hodnoty dotykových napětí kontrolovány provozním měřením.

Zavlečená napětí mají být vždy kontrolována odděleně.

Nárůst zemního potenciálu a dotyková napětí uzemňovacího systému mohou být vypočtena z dostupných dat (měrný odpor půdy, zemní impedance existujícího uzemnění, viz ČSN EN 50522 příloha K). Při výpočtu mohou být uvažovány všechny zemniče a ostatní uzemňovací systémy s dostatečnou proudovou přenosovou schopností, které jsou spolehlivě připojeny k dotyčnému uzemňovacímu systému. To se týká především připojených nadzemních zemnicích lan, vodičů uložených v zemi a kabelů se zemnicím účinkem. Týká se to též uzemňovacích systémů, které jsou vodivě připojeny k dotyčnému uzemňovacímu systému stíněním nebo pláští kabelů, PEN vodiči nebo jiným způsobem.

Pro ověření výpočtem mohou být uvažovány pomocí obrázku J3 ČSN EN 50522 všechny kabely se zemnicím účinkem, pokud neleží ve více než čtyřech trasách. Tyto kabely mohou patřit k různým napěťovým systémům.

*POZNÁMKA* Při více, než čtyřech trasách nesmí být zanedbána jejich vzájemná impedance, proto z existujících tras je třeba vybrat pouze čtyři. Pokud leží několik kabelů v určité trase, lze uvažovat pouze s jednou délkou.

Pro určení vzrůstu zemního potenciálu a dotykových napětí jsou rozhodující proudy podle tabulky 1.

Při ověřování měřením musí být uvažována ČSN EN 50522 kapitola 8 (a příloha H a případně příloha L).

Pro stanice, na které se nevztahuje podmínka C 1, je zapotřebí posoudit dodržení podmínky

$$U_E = I_E \cdot Z_E \leq 2 U_{Tp} \quad (15)$$

kde je  $Z_E$  celkový odpor uzemnění vodičů PEN všech odcházejících vedení z transformovny včetně uzemnění transformovny a

$I_E$  zemní proud na straně vn

$U_{Tp}$  dovolené dotykové napětí

Pro odpor uzemnění vodičů PEN] přitom platí, že pro sítě o jmenovitém napětí 230 V nesmí být větší než  $2 \Omega$ .

Pokud nejsou splněny podmínky C 1 ani C 2 ověřuje se podmínka

$$U_E = I_E \cdot Z_E \leq 4 U_{Tp} \quad (16)$$

Do této velikosti napětí na uzemnění  $U_E$  lze podle přílohy E ČSN EN 50522 užít pro dodržení bezpečnosti některé z příslušných uznávaných opatření M.

V místech přístupných pouze obsluze zařízení lze uvažovat s přídatnými odpory podle Přílohy B ČSN EN 50522.

Pokud nejsou užitá přípustná zvláštní opatření M, ani není prokázáno výpočtem s přídatnými odpory dodržení přípustných hodnot  $U_{Tp}$ , pak je zapotřebí ověřit dodržení dovolených dotykových napětí  $U_{Tp}$ , obvykle měřením.

Prokáží-li předchozí výpočty nebo měření, že může dojít k překročení dovolených hodnot  $U_{Tp}$ , je zapotřebí ve smyslu čl. 6.1.1 ČSN EN 50522 uzemnění vn a nn oddělit.

## 4.2 Uzemňovací soustavy vn a nn

Existují-li vn a nn uzemňovací soustavy ve vzájemné blízkosti a nejsou-li součástí globální uzemňovací soustavy, část nárůstu potenciálu země z vn soustavy se může přenést do soustavy nn. Mohou nastat dva případy:

- a) propojení vn a nn uzemňovacích soustav
- b) rozdělení vn a nn uzemňovacích soustav

Příslušné podmínky týkající se dotykových a zavlečených potenciálů musí být dodrženy ve stanici a v instalaci nn napájené ze stanice.

*POZNÁMKA Propojení se doporučuje, je-li to proveditelné.*

### 4.2.1 Napájení nn pouze ve stanici nad 1 kV

Je-li soustava nn celkově omezena uvnitř prostoru zahrnující vn uzemňovací soustavu, musí být obě uzemňovací soustavy propojeny, zejména pokud netvoří část globální uzemňovací sítě.

### 4.2.2 Napájení nn ze stanice nad 1 kV, nebo do ní zaústěné

Plné shody je dosaženo, je-li uzemňovací soustava vn částí globální uzemňovací soustavy nebo propojena ve vyvážené soustavě s přizemňovanými středními vodiči vn. Pokud není uzemňovací soustava vn částí globální uzemňovací soustavy, musí se aplikovat minimální požadavky uvedené v tabulce 2, aby se určily stavy, kdy je propojení uzemňovacích soustav s napájecí sítí nn vně instalace vn proveditelné.

Jsou-li uzemňovací soustavy nn a vn rozdělené, musí se zvolit metoda oddělení zemniců taková, aby to nepředstavovalo nebezpečí pro osoby nebo zařízení v instalacích nn. Veličiny jako jsou krokové, dotykové a zavlečené potenciály a napěťové namáhání v instalaci nn způsobené poruchou ve vn jsou v přijatelných mezích.

*POZNÁMKA U instalací se jmenovitým napětím nižším, než 50 kV se používá v mnoha případech minimální vzdálenost 20 m. U některých struktur půdy je nezbytné uvažovat s většími vzdálenostmi.*

### 4.2.3 Soustava nn v blízkosti stanice nad 1 kV

Zvláštní pozornost je nutné věnovat soustavám nn umístěným v zóně vlivu uzemňovací soustavy stanice nad 1 kV.

U průmyslových a komerčních instalací je všeobecně vhodným řešením společná uzemňovací soustava. Z důvodů blízkosti zařízení nejsou možné oddělené uzemňovací soustavy.

### 4.3 Stanice sítí s izolovaným uzlem a sítě s kompenzací zemních kapacitních proudů

Pro sítě s trváním průtoku proudu delším než  $5 \text{ s}^5$  a dovoleným dotykovým napětím  $75 \text{ V}$  ze vztahu (16) pro mezní proud  $I_E$  plyne

$$I_E \leq \frac{2 U_{Tp}}{Z_B} = \frac{2 \cdot 75}{2} = 75 \text{ A} \quad (17)$$

Vzhledem k předpokladu, že proud zemní poruchy v kompenzované síti je do 10 % kapacitního proudu sítě (Legenda k Tabulce 1), hodnotě proudu zemní poruchy  $75 \text{ A}$  odpovídá mezní kapacitní proud sítě  $750 \text{ A}$ , tedy hodnota s rezervou vyšší, než jsou rozsahy kompenzovaných sítí jak za normálního, tak i mimořádného stavu.

Ve stanicích vn/nn kompenzovaných sítí, u kterých je pro napájené síť nn splněna podmínka pro celkový odpor uzemnění vodičů PEN do  $2 \Omega$ , již tato podmínka zajišťuje bezpečnosti osob před ohrožením dotykovým napětím při zemních poruchách. Strojené uzemnění ve stanicích vn/nn tedy postačí s minimálním rozsahem požadovaným pro správnou činnost instalovaných zařízení.

### 4.4 Stanice v sítích s odporovým uzemněním uzlu

Pokud není pro stanici splněna podmínka C 1, pak je zapotřebí kontrolovat napětí na uzemnění podle podmínky C 2.

Sítě vn s odporovým uzemněním uzlu jsou sítě s rychlým vypínáním zemních poruch, u kterých platí závislost dovoleného dotykového napětí při zemních poruchách na obr.1 PNE 33 0000-1. Pro obvykle dosažitelný čas vypnutí zemní poruchy  $0,4 \text{ s}$  je obecně (za předpokladu splnění podmínky pro celkový odpor uzemnění vodičů PEN do  $2 \Omega$ ) dovolené dotykové napětí  $290 \text{ V}$  a dovolený proud zemní poruchy

$$I_E \leq \frac{2 U_{Tp}}{Z_B} = \frac{2 \cdot 290}{2} = 290 \text{ A} \quad (18)$$

Pokud je napětí na uzemnění v mezích

$$2U_{Tp} < U_E \leq 4U_{Tp} \quad (19)$$

pak podle Přílohy E [2] pro zajištění bezpečnosti při zemních poruchách v síti vn postačí uskutečnit příslušné uznávané opatření M uvedené v Příloze E ČSN EN 50522.

Analogicky k (18) určíme mezní proud, do kterého postačí pro zajištění ochrany před nebezpečným dotykem splnit podmínky pro celkový odpor uzemnění vodičů PEN do  $2 \Omega$  (opět pro vypínací čas zemní poruchy  $0,4 \text{ s}$ ) jako

$$I_E \leq \frac{4 U_{Tp}}{Z_B} = \frac{4 \cdot 290}{2} = 580 \text{ A} \quad (20)$$

Pokud tato podmínka není splněna, doporučujeme zvažovat následující možnosti:

- určení konkrétní přesnější hodnoty proudu zemní poruchy s respektováním redukčních činitelů napájecích vedení i snížení proudu se vzdáleností od napájecí transformovny
- ověření napětí na uzemnění a dotykových napětí měřením, a pokud není zaručena bezpečnost, pak rozšíření základního uzemnění ve stanici
- zkrácení vypínacího času zemních poruch. Reálně dosažitelné hodnoty při digitálních ochranách a současných vypínačích v radiálních sítích s proudy zemních poruch nad  $500 \text{ A}$  jsou  $0,25$  až  $0,3 \text{ s}$ , dovolený proud zemní poruchy se tím zvýší až na  $880 \text{ A}$ , resp.  $780 \text{ A}$ ),

### 4.5 Transformovna 220/110 kV

Pro tyto stanice platí analogicky podmínky uvedené v článku 3.4.<sup>6</sup>

<sup>6</sup> Dosud nebylo stanoveno, za jakých předpokladů lze stanici vvn/vvn, res. vvn/vn považovat v našich podmínkách za součást celkové uzemňovací soustavy.

V transformovně je mřížová uzemňovací síť s celkovou plochou 40 000 m<sup>2</sup> jejíž jednotlivá oka mají rozměry do 10 x 50 m, splňující požadavky na tepelnou odolnost a odolnost proti korozi podle části 2. Rezistivita půdy je  $\rho_E = 100 \Omega\text{m}$ .

Do transformovny jsou zaústěna jednoduchá vedení 220 kV s redukčním činitelem  $r = 0,45$  a dvojitá vedení 110 kV (soudek) s redukčním činitelem 0,60.

Jednopolový zkratový proud v zařízení 220 kV je  $I''_{k1} = 25 \text{ kA}$ , v části 110 kV je  $I''_{k1} = 20 \text{ kA}$ .

Rozvodna je vybavena ochranou přípojnic se zaručeným vypínacím časem  $t \leq 0,1 \text{ s}$ .

Zemní odpor pro mřížovou síť je podle vztahu (4)

$$R_{EB} = \frac{100}{4} \cdot \sqrt{\frac{\pi}{40000}} = 0,222 \Omega$$

Proud uzemněním se určí podle tabulky 1 jako:

$$I_E = r \cdot w \cdot I''_{k1} = 0,45 \cdot 0,7 \cdot 25000 = 7875 \text{ A}$$

Napětí na uzemňovací soustavě se vypočte pomocí vztahu (16) jako (část jednofázového zkratového proudu, která se vrací k uzlu transformátoru se zanedbává)

$$U_E = 7875 \cdot 0,222 = 1748 \text{ V}$$

Pro trvání zemní poruchy 0,1 s určíme z obr.1  $U_{Tp} = 650 \text{ V}$

Protože toto napětí je v mezích podle vztahu (19), tj.

$$1300 < 1748 \leq 2600$$

je možné zajistit bezpečnost:

- specifikovanými opatřeními M podle přílohy E [2]
- uplatněním přídatných odporů podle přílohy B [2]

#### 4.5.1 Uplatnění uznávaných opatření M

V daném případě lze podle Tabulky E.1 ČSN EN 50522 pro  $t_F \leq 5 \text{ s}$  a  $U_E \leq 4 U_{Tp}$  uvažovat s uplatněním opatření M1 nebo M2 u vnějších zdí a plotů kolem zařízení a opatření M3 u vnitřních zařízení a M4.2 u venkovních zařízení. Předpokládáme, že bude využito:

- u vnějších zdí opatření M1, tj. řízení potenciálu vodorovnými zemniči spojenými s uzemňovací soustavou ve vzdálenosti přibližně 1 m od vnější stěny a v maximální hloubce 0,5 m,
- pro vnější oplocení opatření M 2.1, tj. užití oplocení z nevodivého materiálu,
- pro vnitřní zařízení opatření M 3.1, tj. vyrovnání potenciálu vnořením mříže zemničů do základů budovy (např. s minimálním průřezem 50 mm<sup>2</sup> a maximální šířkou sítě 10 m nebo stavební ocelovou rohoží) a spojením k uzemňovací soustavě alespoň ve dvou různých místech
- pro venkovní zařízení opatření M 4.2, tj. Uložení horizontálního zemniče obklopujícího zemničí soustavu ve tvaru uzavřeného kruhu. Uvnitř tohoto kruhu musí být uložena zemničí mříž, jejíž jednotlivá oka mají maximální rozměry 10 m x 50 m. V jednotlivých částech zařízení, které jsou umístěny vně kruhu a které jsou spojeny s uzemňovací soustavou je zapotřebí umístit zemnič pro odstupňování potenciálu ve vzdálenosti cca 1 m a hloubce cca 0.2 m (např. u stožárů osvětlení, které jsou spojeny s uzemňovací soustavou ochranným vodičem).

#### 4.5.2 Uplatnění přídatného odporu obuvi

Podle ČSN EN 50522 tabulka B2 se stanoví celková impedance lidského těla  $Z_B$  pro proudovou dráhu ruka-ruka nebo ruka-noha pro dotykové napětí  $U_{TP} = 700 \text{ V}$ , která je s 50 % pravděpodobností:

$$Z_B \leq 775 \Omega$$

Pro proud procházející lidským tělem (levá ruka-obě nohy) po dobu 0,1 s platí podle Tabulky B4 v ČSN EN 50522:

$$I_B = \frac{U_{TP}}{Z_B} = \frac{654}{775} = 0,84 \text{ A}$$

Jako přídavný odpor se předpokládá obuv, kdy pro staré a vlhké boty odpovídá:

$$R_{F1} = 1000 \Omega$$

Napětí  $U_{vTp}$ , které zaručuje bezpečnost osoby při použití známého přídavného odporu (např. boty) se vypočte podle následujícího vztahu (Příloha B ČSN EN 50522):

$$U_{vTp}(t_F) = U_T(t_F) + (R_{F1} + R_{F2}) \cdot I_B = U_T(t_F) \cdot \left(1 + \frac{R_F}{Z_B}\right) \quad (21)$$

$U_{vTp}$  rozdíl napětí, působící jako napětí zdroje v obvodu dotyku s omezenou hodnotou, která zaručuje bezpečnost osoby při užití známé přídavné odpor (například boty, izolační materiál na stanovišti). Pokud se neuvažuje přídavný odpor,  $U_{STp}$  je rovno  $U_{Tp}$  udanému v obrázku 9.1.

$Z_T$  celková impedance těla

$I_B$  proud procházející lidským tělem

$U_{Tp}$  dovolené dotykové napětí, napětí na lidském těle

$R_F$  přídavný odpor ( $R_a = R_{a1} + R_{a2}$ )

$R_{F1}$  například odpor obuvi

$R_{F2}$  odpor země vůči stanovišti

$\rho_S$  rezistivita půdy v povrchové vrstvě u zařízení (v  $\Omega m$ )

$t_f$  trvání poruchy

Dosazením do vztahu (22) určíme pro danou stanici napětí  $U_{vTp}$  pro trvání zemní poruchy 0,1 s

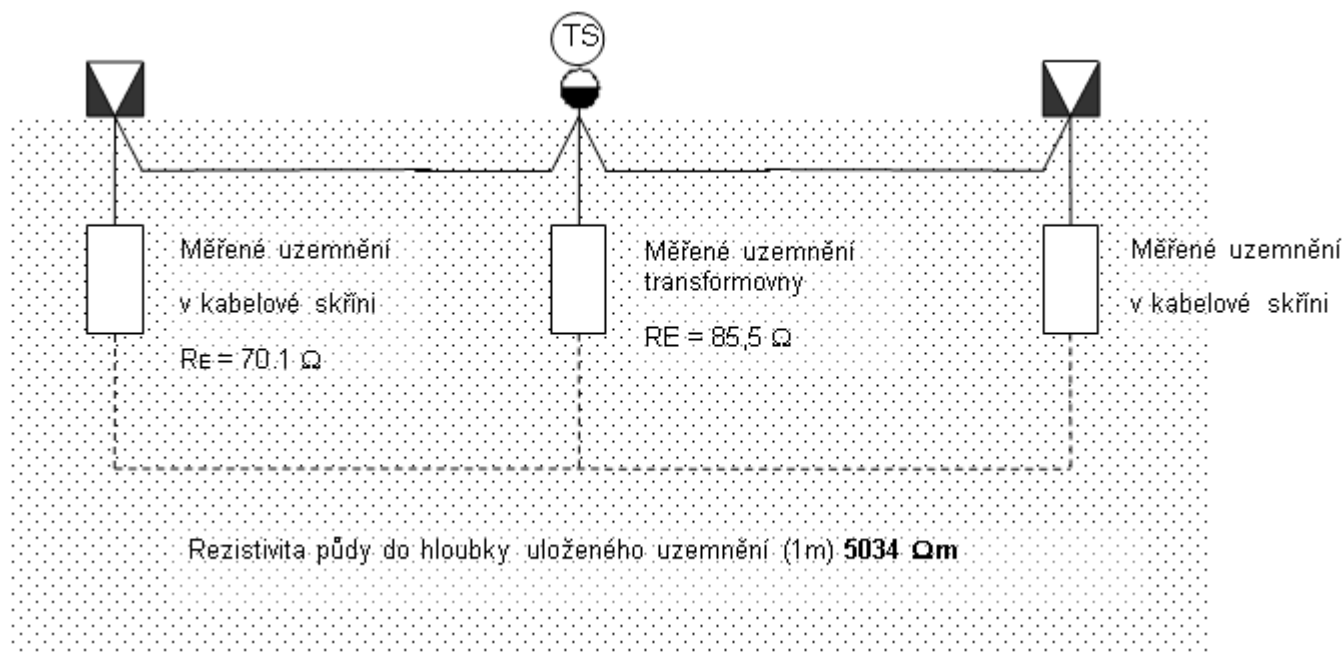
$$U_{vTp} = 654 \left(1 + \frac{1000}{775}\right) = 1498 V$$

Provede se kontrola podle vztahu (16):

$$U_E = I_E \cdot Z_E \leq 2 U_{vTp} \quad 654 \leq 2 \cdot 1498 \leq 2996 V$$

Návrh uzemňovací sítě vyhoví s použitím přídavných odporů (pracovní obuv).

#### 4.6 Distribuční transformovna 22/0,4 kV v horské oblasti



Použitím obrázku 2 a tabulky 5 z PNE 33 0000-1 dostáváme celkový odpor uzemnění transformovny  
Při.  $I_C = 5,5 \text{ A}$  (10 % z 55 A) a dovoleného dotykového napětí pro dobu trvání poruchy nad 10 s 80 V

**Není splněna podmínka  $R_{BC} \leq 26,8 \Omega$  a společné uzemnění vn a nn nevyhovuje**

$$R_E \leq \frac{80}{5,5} = 14,5 \Omega \quad \frac{1}{R_{E1}} + \frac{1}{R_{E2}} + \frac{1}{R_{E3}} = \frac{1}{R_E} \quad \frac{1}{85,5} + \frac{1}{88,5} + \frac{1}{70,1} = 26,8 \Omega = R_E$$

Použitím koeficientu  $X = 3$  z tab. 9 PNE 33 0000-1 dostáváme

$$\frac{1}{R_{E1}} + \frac{1}{R_{E2}} + \frac{1}{R_{E3}} = \frac{1}{R_E} \quad \frac{1}{85,5} + \frac{1}{88,5} + \frac{1}{70,1} = 26,8 \Omega = R_E \quad R_E \leq \frac{3 \cdot 80}{5,5} = 43,6 \Omega$$

**Je splněna podmínka  $R_{BC} \leq 43,6 \Omega$**

**Závěr: I přes velmi nepříznivé podmínky měrného odporu půdy je možné považovat společné uzemnění vn a nn transformovny za splňující podmínky PNE 33 0000-1.**

#### 4.7 Stožár venkovního vedení 110 kV – typ soudek

Předpoklady výpočtu

Uvažuje se stožár s odporem uzemnění 10  $\Omega$ , stožár se nachází v oblasti nejméně příznivé, kde se vyskytují osoby s bosýma nohama (blízkost koupališť, zastavěná území)

Vstupní hodnoty:

$a = 1,6 \text{ m}$  – náhradní poloměr uzemnění stožáru

$R_t = 10 \Omega$  - odpor uzemnění stožáru

$Z_E = 0,76$  zemní impedance systému stožáry propojené zemnicími lany

$I_k = 7 800 \text{ A}$  – proud jednopólového zemního zkratu

$l_T = 1 \text{ m}$  - vzdálenost dotyku

$S = 1 \text{ m}$  – délka kroku

$\rho_S = 100 \Omega \cdot \text{m}$  - rezistivita půdy

$w = 0,7$  - součinitel pravděpodobnosti

$r = 0,6$  – redukční činitel (tab. 6)

##### **Proud stožárem**

$$I_t = w \cdot r \cdot I_k \cdot Z_E / R_t = 0,7 \cdot 0,6 \cdot 7 800 \cdot 0,76 / 10 = 249 \text{ A}$$

##### **Napětí na stožáru**

$$U_E = I_t \cdot R_t = 249 \cdot 10 = 2 490 \text{ V}$$

##### **Dotykové napětí**

$$U_T = U_E \cdot l_T / (a + l_T) = 958 \text{ V}$$

##### **Dovolené dotykové a krokové napětí**

Použijí se tabulka G.8 a obrázek 6.2 z ČSN EN 50341-1 (volí se čas působení ochrany 0,3 s) – možný dotyk na neživé části bosá ruka-bosá noha (křivka  $U_{d1}$  z obrázku 5 PNE 33 0000-1)

$$U_{Tp} = 420 \text{ V}$$

**Krokové napětí**

Použije se vztah:  $U_k = U_E \cdot a \cdot s / x \cdot (x + s)$

kde

x je vzdálenost mezi koncem kroku ke stožáru a středem stožáru

<b>x v metrech</b>	<b>U<sub>k</sub> ve V</b>
1,6	958
2,0	664
3,0	332
4,0	199
5,0	133
6,0	95
7,0	71
8,0	55
10	36

**Závěr:**

Jak dotykové napětí, tak krokové napětí (vzdálenost do 2,5 m od středu stožáru) nevyhovují dovoleným hodnotám. Je třeba snížit odpor uzemnění stožáru na  $R_t = 6 \Omega$  přidáním paprskových zemničů.

$$I_t = w \cdot r \cdot I_k \cdot Z_E / R_t = 0,7 \cdot 0,6 \cdot 7800 \cdot 0,76 / 6 = 150 \text{ A}$$

**Napětí na stožáru**

$$U_E = I_t \cdot R_t = 150 \cdot 6 = 900 \text{ V}$$

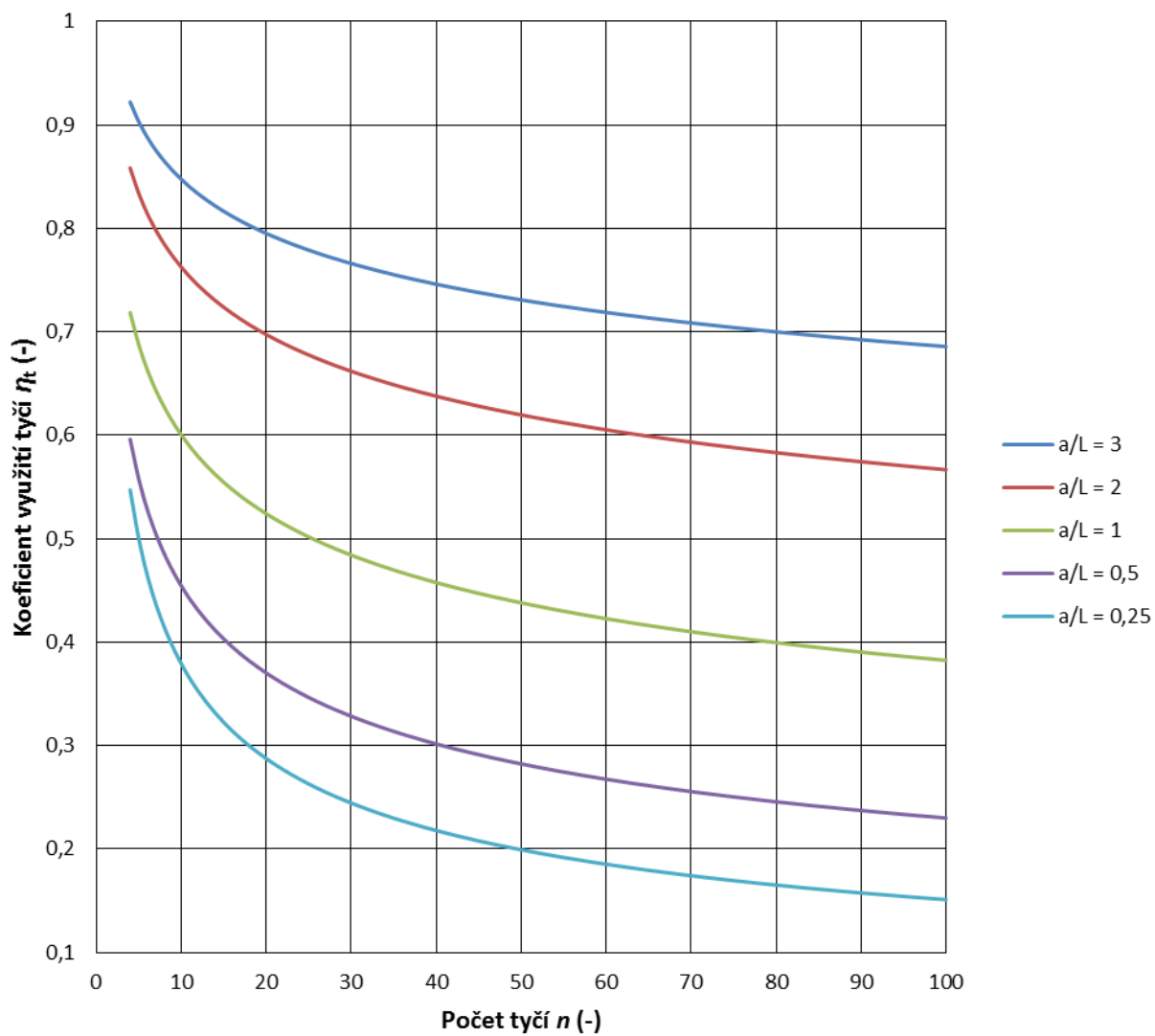
**Dotykové napětí**

$$U_T = U_E \cdot I_T / (a + I_T) = 346 \text{ V}$$

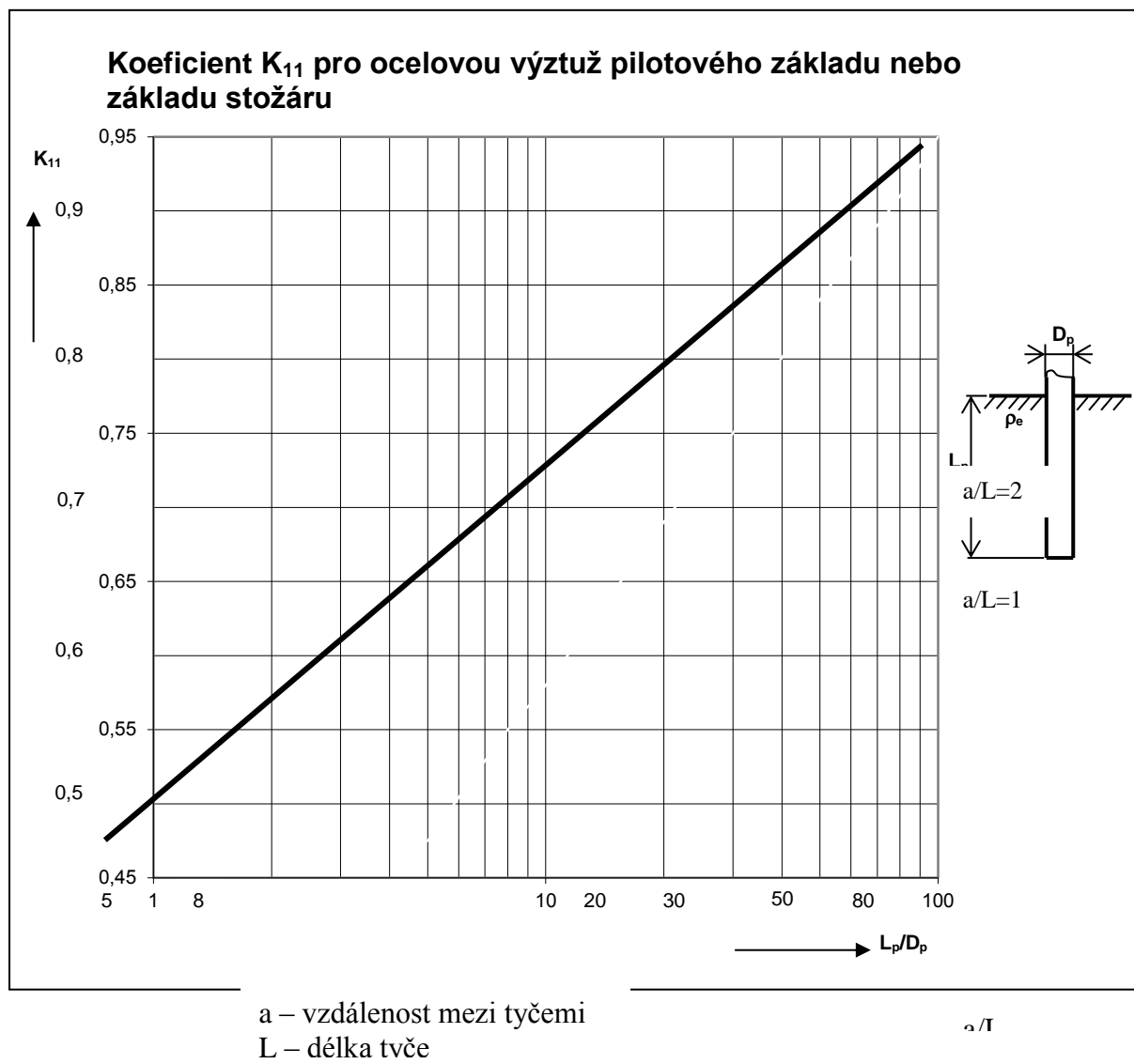
Dovolené dotykové napětí nepřesahuje vypočítané dotykové napětí a není třeba počítat krokové napětí.



### 5 PŘÍLOHY



Obrázek P1



**Obrázek P2**

$D_p$  je průměr železobetonového stožáru u jeho základu  
 $L_p$  je hloubka základu

**Tabulka P1 Hodnoty redukčních činitelů silových kabelů 6 kV s ocelovým pancířem**

Jednofázový poruchový proud I (A)	Hodnoty redukčních činitelů $r$ pro kabely <sup>1)</sup>							
	6 ANKOPV				6 ANKOYPV			
	Průřez (mm <sup>2</sup> )				Průřez (mm <sup>2</sup> )			
	3 x 120	3 x 150	3 x 185	3 x 240	3 x 120	3 x 150	3 x 185	3 x 240
10	0,64	0,61	0,61	0,49	0,67	0,64	0,63	0,52
20	0,56	0,54	0,54	0,44	0,60	0,58	0,57	0,47
30	0,50	0,49	0,49	0,40	0,54	0,52	0,53	0,43
40	0,45	0,44	0,45	0,37	0,49	0,48	0,48	0,40
50	0,42	0,41	0,42	0,34	0,45	0,44	0,44	0,37
60	0,39	0,38	0,39	0,32	0,42	0,41	0,42	0,34
70	0,36	0,36	0,37	0,30	0,40	0,39	0,39	0,32
80	0,34	0,34	0,35	0,28	0,38	0,37	0,37	0,31
90	0,33	0,32	0,33	0,27	0,36	0,35	0,36	0,29
100	0,32	0,31	0,32	0,26	0,35	0,34	0,34	0,28
200	0,31	0,29	0,28	0,19	0,34	0,31	0,31	0,21
300	0,41	0,33	0,30	0,18	0,43	0,34	0,31	0,20
400	0,51	0,46	0,40	0,18	0,53	0,45	0,41	0,20
500	0,57	0,50	0,47	0,19	0,57	0,51	0,48	0,21
600	0,60	0,55	0,51	0,23	0,61	0,54	0,52	0,26
700	0,62	0,57	0,54	0,32	0,64	0,58	0,56	0,33
800	0,66	0,59	0,56	0,34	0,66	0,60	0,57	0,35
900	0,70	0,62	0,58	0,37	0,69	0,62	0,59	0,38
1000	0,75	0,65	0,61	0,40	0,72	0,65	0,61	0,42

<sup>1)</sup> U kabelů uložených v zemi nebo v korozním prostředí se uvažují hodnoty  $r$  pro proud 1000 A

**Tabulka P2 Hodnoty redukčních činitelů silových kabelů 10 kV s ocelovým pancířem**

Jednofázový poruchový proud I (A)	Hodnoty redukčních činitelů $r$ pro kabely <sup>1)</sup>							
	10 ANKOPV				10 ANKOYPV			
	Průřez (mm <sup>2</sup> )				Průřez (mm <sup>2</sup> )			
	3 x 120	3 x 150	3 x 185	3 x 240	3 x 120	3 x 150	3 x 185	3 x 240
10	0,61	0,58	0,48	0,44	0,63	0,60	0,51	0,47
20	0,54	0,52	0,43	0,40	0,57	0,55	0,46	0,43
30	0,91	0,48	0,39	0,37	0,53	0,51	0,42	0,39
40	0,44	0,44	0,36	0,34	0,48	0,47	0,39	0,37
50	0,41	0,40	0,34	0,32	0,44	0,43	0,36	0,35
60	0,38	0,38	0,31	0,30	0,41	0,41	0,34	0,33
70	0,36	0,36	0,29	0,28	0,39	0,38	0,32	0,31
80	0,34	0,34	0,28	0,27	0,37	0,36	0,30	0,29
90	0,33	0,32	0,26	0,26	0,35	0,35	0,29	0,28
100	0,31	0,31	0,25	0,24	0,34	0,33	0,28	0,27
200	0,29	0,27	0,19	0,18	0,30	0,29	0,21	0,20
300	0,31	0,27	0,18	0,16	0,32	0,29	0,19	0,17
400	0,42	0,35	0,18	0,16	0,43	0,36	0,19	0,17
50	0,48	0,43	0,18	0,16	0,49	0,45	0,20	0,17
600	0,53	0,46	0,24	0,16	0,53	0,47	0,25	0,18
700	0,55	0,51	0,30	0,21	0,57	0,51	0,31	0,21
800	0,57	0,52	0,32	0,25	0,58	0,54	0,34	0,25
900	0,60	0,54	0,35	0,28	0,60	0,55	0,36	0,30
1000	0,63	0,56	0,39	0,30	0,63	0,57	0,40	0,31

<sup>1)</sup> U kabelů uložených v zemi nebo v korozním prostředí se uvažují hodnoty  $r$  pro proud 1000 A

**Tabulka P3 Hodnoty redukčních činitelů silových 22 kV s ocelovým pancířem**

Jednofázový poruchový proud I (A)	Hodnoty redukčních činitelů $r$ pro kabely <sup>1)</sup>											
	22 ANKOPV				22 ANKOYPV				22 ANKOYPV			
	Průřez (mm <sup>2</sup> )				Průřez (mm <sup>2</sup> )				Průřez (mm <sup>2</sup> )			
	3 x 120	3 x 150	3 x 185	3 x 240	3 x 120	3 x 150	3 x 185	3 x 240	3 x 120	3 x 150	3 x 185	3 x 240
10	0,37	0,35	0,33	0,32	0,38	0,37	0,35	0,34	0,35	0,34	0,32	0,31
20	0,35	0,33	0,32	0,31	0,36	0,35	0,34	0,32	0,33	0,32	0,31	0,30
30	0,33	0,32	0,31	0,30	0,34	0,33	0,32	0,31	0,32	0,31	0,30	0,29
40	0,32	0,31	0,30	0,29	0,33	0,32	0,31	0,30	0,31	0,31	0,30	0,28
50	0,30	0,29	0,28	0,28	0,31	0,31	0,30	0,29	0,30	0,29	0,28	0,27
60	0,29	0,28	0,27	0,27	0,30	0,30	0,29	0,28	0,28	0,28	0,27	0,26
70	0,28	0,27	0,26	0,26	0,29	0,29	0,28	0,27	0,27	0,27	0,26	0,26
80	0,27	0,26	0,25	0,25	0,28	0,28	0,27	0,26	0,26	0,26	0,25	0,25
90	0,26	0,26	0,25	0,25	0,27	0,27	0,26	0,26	0,25	0,25	0,25	0,24
100	0,25	0,25	0,24	0,24	0,26	0,26	0,26	0,25	0,25	0,25	0,24	0,24
200	0,19	0,19	0,18	0,19	0,20	0,20	0,20	0,20	0,19	0,19	0,19	0,19
300	0,16	0,16	0,16	0,16	0,17	0,20	0,17	0,17	0,16	0,16	0,16	0,16
400	0,14	0,14	0,14	0,14	0,15	0,15	0,15	0,15	0,14	0,14	0,14	0,14
50	0,13	0,13	0,13	0,13	0,14	0,14	0,14	0,14	0,13	0,13	0,13	0,13
600	0,13	0,13	0,12	0,12	0,14	0,14	0,13	0,13	0,13	0,13	0,12	0,12
700	0,13	0,13	0,12	0,12	0,14	0,14	0,13	0,12	0,12	0,12	0,12	0,12
800	0,13	0,13	0,12	0,12	0,14	0,14	0,13	0,12	0,13	0,13	0,12	0,11
900	0,13	0,13	0,12	0,12	0,14	0,14	0,13	0,12	0,13	0,13	0,12	0,11
1000	0,13	0,13	0,12	0,12	0,14	0,14	0,13	0,12	0,13	0,13	0,12	0,11

<sup>1)</sup> U kabelů uložených v zemi nebo v korozním prostředí se uvažují hodnoty  $r$  pro proud 1000 A

**Tabulka P4 Hodnoty redukčních činitelů silových kabelů 35 kV s ocelovým pancířem**

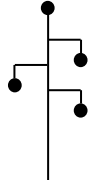
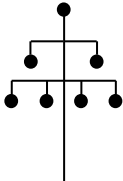
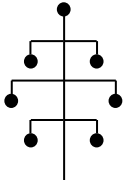
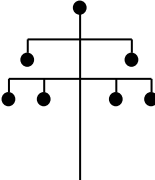
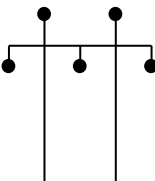
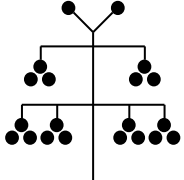
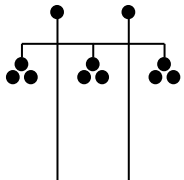
Jednofázový poruchový proud I (A)	Hodnoty redukčních činitelů $r$ pro kabely <sup>1)</sup>											
	35 ANKTOPV				35 ANKTOYPV				22 ANKTOYPV SP			
	Průřez (mm <sup>2</sup> )				Průřez (mm <sup>2</sup> )				Průřez (mm <sup>2</sup> )			
	3 x 120	3 x 150	3 x 185	3 x 240	3 x 120	3 x 150	3 x 185	3 x 240	3 x 120	3 x 150	3 x 185	3 x 240
10	0,32	0,30	0,29	0,27	0,33	0,31	0,30	0,28	0,30	0,28	0,28	0,25
20	0,31	0,29	0,29	0,27	0,32	0,30	0,29	0,28	0,30	0,28	0,27	0,24
30	0,30	0,28	0,28	0,26	0,31	0,29	0,29	0,27	0,29	0,27	0,26	0,24
40	0,29	0,27	0,27	0,25	0,30	0,28	0,28	0,26	0,28	0,26	0,26	0,23
50	0,28	0,26	0,26	0,25	0,29	0,27	0,27	0,26	0,27	0,25	0,25	0,23
60	0,27	0,26	0,25	0,24	0,28	0,27	0,26	0,25	0,26	0,24	0,25	0,23
70	0,26	0,25	0,25	0,23	0,27	0,26	0,26	0,25	0,26	0,24	0,24	0,22
80	0,25	0,24	0,24	0,23	0,26	0,25	0,25	0,24	0,25	0,23	0,23	0,22
90	0,24	0,23	0,23	0,22	0,26	0,24	0,24	0,23	0,24	0,23	0,23	0,21
100	0,24	0,23	0,23	0,22	0,25	0,24	0,24	0,23	0,24	0,22	0,22	0,21
200	0,19	0,18	0,18	0,18	0,20	0,19	0,19	0,19	0,19	0,18	0,18	0,18
300	0,16	0,15	0,15	0,15	0,17	0,16	0,16	0,16	0,16	0,16	0,16	0,15
400	0,14	0,14	0,14	0,14	0,15	0,14	0,15	0,15	0,14	0,14	0,14	0,14
50	0,13	0,12	0,12	0,12	0,13	0,13	0,13	0,13	0,13	0,13	0,13	0,12
600	0,12	0,12	0,12	0,11	0,13	0,12	0,12	0,12	0,12	0,12	0,12	0,12
700	0,12	0,12	0,11	0,11	0,12	0,12	0,12	0,12	0,12	0,11	0,11	0,11
800	0,12	0,12	0,11	0,10	0,12	0,11	0,11	0,11	0,11	0,11	0,11	0,10
900	0,12	0,12	0,11	0,10	0,12	0,11	0,11	0,11	0,11	0,11	0,11	0,10
1000	0,12	0,12	0,11	0,10	0,12	0,11	0,11	0,11	0,11	0,11	0,10	0,10

<sup>1)</sup> U kabelů uložených v zemi nebo v korozním prostředí se uvažují hodnoty  $r$  pro proud 1000 A

**Tabulka P5 Hodnoty redukčních činitelů silových kabelů  
bez ocelového pancíře**

Typ kabelu	Hodnoty redukčních činitelů $r$ pro kabely o průřezu (mm <sup>2</sup> )					
	3 x 70	3 x 95	3 x 120	3 x 150	3 x 185	3 x 240
Třížilový						
6 AYKCY	0,98	0,98	0,98	0,98	0,98	0,98
10 AYKCY	0,98	0,97	0,98	0,98	0,97	0,98
10 AYKTCY	0,84	0,83	0,83	0,83	0,84	0,84
Jednožilový						
10 AYKCY	0,84	0,83	0,83	0,83	0,84	0,84
22 AXEKCY	0,83			0,84		0,84

**Tabulka P6 Redukční činitele nepoužívanějších zemnicích lan vedení**

Napětí	Typ vedení	Redukční činitel r pro lano		
		185 AlFe	70 Fe	
110 kV	Jednoduché vedení 1 lano		0,58	0,93
	Dvojitý trojúhelník 1 lano		0,64	0,93
	Soudek 1 lano		0,60	0,93
220 kV	Dvojitý trojúhelník 1 lano		0,67	0,94
	Portál 2 lana		0,45	0,87
400 kV	Dvojitý trojúhelník 2 lana		0,42	0,90
	Portál 2 lana		0,40	0,88

*Poznámka* Přesnější hodnoty redukčních činitelů vedení vvn v závislosti na rezistivitě půdy včetně problematiky kombinovaných zemnicích lan uvádí ČSN 33 0050-195.